

VOLUME II

**Sinalização Vertical
de Advertência**



VOLUME II

**Sinalização Vertical de
Advertência**

**CONSELHO NACIONAL DE TRÂNSITO
CONTRAN**

Presidente da República

LUIZ INÁCIO LULA DA SILVA

Ministro de Estado das Cidades

MARCIO FORTES DE ALMEIDA

Presidente do Conselho Nacional de Trânsito

ALFREDO PERES DA SILVA

Volume I – Sinalização Vertical de Regulamentação

Volume II – Sinalização Vertical de Advertência

Volume III – Sinalização Vertical de Indicação

Volume IV – Sinalização Horizontal

Volume V – Sinalização Semafórica

Volume VI – Sinalização de Obras e Dispositivos Auxiliares

C755s Conselho Nacional de Trânsito (Brasil) (CONTRAN).
Sinalização vertical de advertência / Contran-Denatran.
1ª edição – Brasília : Contran, 2007.
218 p. : il. (Manual Brasileiro de Sinalização de Trânsito ; 2)

1.Sinalização (Trânsito), legislação, Brasil 2.Trânsito,
legislação, Brasil 3.Normas de trânsito, Brasil 4.Código de
trânsito, Brasil I. Brasil. Departamento Nacional de Trânsito
(DENATRAN) II. Título.

CDD 341.376

MINISTÉRIO DAS CIDADES

Ministro Marcio Fortes de Almeida

CONSELHO NACIONAL DE TRÂNSITO

MEMBROS DO CONTRAN

Presidente

Alfredo Peres da Silva

Ministério da Cidades

Luiz Carlos Bertotto

Jaqueline Filgueiras Chapadense Pacheco

Ministério da Ciência e Tecnologia

Luiz Antonio Rodrigues Elias

José Antonio Silvério

Ministério da Defesa

João Paulo Syllos

Rui Cesar da Silveira

Ministério da Educação

Rodrigo Lamego de Teixeira Soares

Carlos Alberto Ribeiro de Xavier

Ministério do Meio Ambiente

Ruy de Góes Leite de Barros

Carlos Alberto Ferreira dos Santos

Ministério da Saúde

Valter Chaves Costa

Deborah Carvalho Malta

Ministério dos Transportes

Edson Dias Gonçalves

Waldemar Fini Junior

EQUIPE TÉCNICA

Câmara Temática de Engenharia de Tráfego, de Sinalização e da Via Gestão 2006/2007

Coordenador

Sebastião Ricardo C. Martins ARTESP/SP

Membros

<i>Accioly Galvão Filho</i>	DETRAN/PR
<i>Adriana Ribeiro Nogueira</i>	DETRAN/SP
<i>Bruno Batista de B. Martins</i>	CNT
<i>Carlos Henrique Pires Leandro</i>	AMC – Fortaleza/CE
<i>Emerson Dias Gonçalves</i>	BCTran – Balneário Camboriú/SC
<i>Flávio Augusto Gomes</i>	ANTT
<i>Flávio Salvador Simões</i>	ARTESP
<i>Gil Firmino Guedes</i>	ABCR
<i>Givaldo Medeiros da Silva</i>	DPRF
<i>Ítalo Marques Filizola</i>	DENATRAN
<i>José Jairo de Souza</i>	CONFEA
<i>Licínio da Silva Portugal</i>	ANPET
<i>Marcelino Augusto Santos Rosa</i>	DNIT
<i>Marcelo Perrupato E Silva</i>	NTC
<i>Marco Antônio Bandeira Menezes</i>	ANTT
<i>Maria Alice Prudêncio Jacques</i>	ANPET
<i>Maria Beatriz Berti da Costa</i>	CNT
<i>Maria Selma Freitas Schwab</i>	DER/MG
<i>Mauro Vincenzo Mazzamati</i>	DENATRAN
<i>Neuto Gonçalves dos Reis</i>	NTC
<i>Omar de Castro Ribeiro Júnior</i>	ITS
<i>Paschoal Tristan Vargas Sobrinho</i>	DER/SP
<i>Paula Luciene Candeira</i>	CET/ Santos
<i>Pérsio Walter Bortolloto</i>	ABETRANS
<i>Sayonara Lopes de Souza</i>	BHTRANS – Belo Horizonte/MG

Convidados

<i>Nancy Reis Schneider</i>	CET/SP
<i>Rosângela Battistella</i>	URBS – Curitiba/PR

Apoio/DENATRAN

Ana Paula Santos da Silva
Antônia Lúcia Guedes da Silva
André Gonçalves Florêncio
Helder Domingos do Nascimento
Juliana Lopes Nunes

APOIO TÉCNICO – GRUPO DE TRABALHO

Coordenadora

<i>Adriana Ribeiro Nogueira</i>	DETRAN/SP
<i>Edson Ferreira Costa Jr.</i>	DER/SP
<i>Luiz Felipe Daud</i>	ARTESP
<i>Marília Mallard</i>	DER/MG
<i>Nancy Donini Bonato</i>	DETRAN/SP
<i>Norma Macabelli</i>	CET/SP
<i>Paula Luciene Candeira</i>	CET/ Santos/SP
<i>Rogério Alves</i>	EMDEC – Campinas/SP
<i>Roque Eduardo dos Santos</i>	DER/SP
<i>Rosângela Battistella</i>	URBS – Curitiba/PR
<i>Silvana Di Bella Santos</i>	CET/SP

APRESENTAÇÃO DA 1ª EDIÇÃO

O Manual Brasileiro de Sinalização de Trânsito – Volume II foi elaborado em consonância com o Código de Trânsito Brasileiro (CTB) e com as diretrizes da Política Nacional de Trânsito. Trata-se de um documento técnico que visa à uniformização e padronização da **Sinalização Vertical de Advertência**, configurando-se como ferramenta de trabalho importante para os técnicos que trabalham nos órgãos ou entidades de trânsito em todas as esferas.

Este manual foi desenvolvido pela Câmara Temática de Engenharia de Tráfego de Sinalização e da Via (Gestão – 2006/2007), órgão de assessoramento ao Contran composto por técnicos e especialistas de trânsito de todo o Brasil, aos quais agradecemos a inestimável colaboração e empenho na elaboração deste manual.

Salientamos ainda, os esforços das demais Câmaras Temáticas e dos membros do Contran no sentido de regulamentar os artigos do CTB, trabalho imprescindível para promover a segurança no trânsito, colaborando para a melhoria na qualidade de vida no País.

Esperamos que tal publicação faça com que os projetistas que atuam no Sistema Nacional de Trânsito sejam levados a pensar em todos aqueles que convivem nas vias públicas, especialmente os pedestres, ciclistas, motociclistas e condutores, em áreas urbanas ou rurais, com uma visão mais solidária, objetivando reduzir o índice e a severidade dos acidentes no trânsito.

ALFREDO PERES DA SILVA
Presidente do Contran

RESOLUÇÃO Nº 243, DE 22 DE JUNHO DE 2007

Aprova o Volume II – Sinalização Vertical de Advertência, do Manual Brasileiro de Sinalização de Trânsito.

O CONSELHO NACIONAL DE TRÂNSITO – CONTRAN, usando da competência que lhe confere o art. 12, inciso VIII, da Lei nº 9.503, de 23 de setembro de 1997, que instituiu o Código de Trânsito Brasileiro, e conforme Decreto nº 4.711, de 29 de maio de 2003, que dispõe sobre a coordenação do Sistema Nacional de Trânsito – SNT, e

Considerando a necessidade de promover informação técnica atualizada aos órgãos e entidades do Sistema Nacional de Trânsito, compatível com o disposto na Resolução nº 160, de 22 de abril de 2004, do CONTRAN;

Considerando os estudos e a aprovação na 11ª Reunião Ordinária da Câmara Temática de Engenharia de Tráfego, da Sinalização e da Via, em dezembro de 2006, resolve:

Art. 1º Fica aprovado, o Volume II – Sinalização Vertical de Advertência, do Manual Brasileiro de Sinalização de Trânsito, anexo a esta Resolução.

Art. 2º Ficam revogados o Capítulo IV – Placas de Advertência do Manual de Sinalização de Trânsito – Parte I, Sinalização Vertical aprovado pela Resolução nº 599/82, do CONTRAN e disposições em contrário.

Art. 3º Os órgãos e entidades de trânsito terão até 30 de junho de 2008 para se adequarem ao disposto nesta Resolução.

Art. 4º Os Anexos desta Resolução encontram-se disponíveis no sítio eletrônico www.denatran.gov.br.

Art. 5º Esta Resolução entra em vigor na data de sua publicação.

ALFREDO PERES DA SILVA
Presidente

ELCIONE DINIZ MACEDO
Ministério das Cidades – Suplente

JOSÉ ANTONIO SILVÉRIO
Ministério da Ciência e Tecnologia – Suplente

JOÃO PAULO SYLLOS
Ministério da Defesa – Titular

RUI CÉSAR DA SILVEIRA BARBOSA
Ministério da Defesa – Suplente

RODRIGO LAMEGO DE TEIXEIRA SOARES
Ministério da Educação – Titular

CARLOS ALBERTO FERREIRA DOS SANTOS
Ministério do Meio Ambiente – Suplente

EDSON DIAS GONÇALVES
Ministério dos Transportes – Titular

VALTER CHAVES COSTA
Ministério da Saúde – Titular

SUMÁRIO

1.	Apresentação	1
2.	Índice dos Sinais de Advertência	3
3.	Introdução	9
3.1	Princípios da sinalização de trânsito.	9
4.	Considerações Gerais sobre Sinalização de Advertência	11
4.1	Definição e função	11
4.2	Aspectos legais.....	13
4.3	Sinais de advertência	14
4.3.1	Informações complementares	14
4.4	Abrangência dos Sinais	15
4.5	Formas e cores.....	15
4.6	Dimensões.....	17
4.7	Padrões alfanuméricos	19
4.8	Retrorrefletividade e iluminação	19
4.9	Materiais das placas	19
4.10	Suporte das placas	20
4.11	Manutenção e conservação.....	21
4.12	Posicionamento na via.....	21
4.13	Critérios de locação	24
4.13.1	Distância de visibilidade	25
4.13.2	Distância de desaceleração e/ou manobra	25
5.	Sinais de Advertência	27
5.1	Curvas horizontais	32
5.1.1	Subgrupo de curvas isoladas	34
5.1.2	Subgrupo de seqüência de curvas.....	40
5.2	Interseções	47
5.2.1	Cruzamento de vias	49
5.2.2	Vias laterais, entroncamentos oblíquos e confluências	51
5.2.3	Interseção em “T” e bifurcação em “Y”	58
5.2.4	Junções sucessivas contrárias.....	61
5.2.5	Interseção em círculo	63
5.3	Controle de tráfego	65

5.4	Interferência de transporte.....	68
5.5	Condições da superfície da pista.....	75
5.6	Perfil longitudinal	79
5.7	Traçado da pista	81
5.8	Obras	92
5.9	Sentido de circulação	93
5.10	Situação de risco eventual.....	97
5.11	Pedestres e ciclistas	107
5.12	Restrições de dimensões e peso de veículos	116
6.	Sinalização Especial de Advertência.....	124
7.	Informações Complementares	127
	Apêndice – Diagramação dos Sinais.....	131

1. APRESENTAÇÃO

O **Manual Brasileiro de Sinalização de Trânsito**, elaborado pela Câmara Temática de Engenharia de Tráfego, de Sinalização e da Via, abrange todas as sinalizações, dispositivos auxiliares, sinalização semafórica e sinalização de obras determinados pela Resolução nº 160/04 do CONTRAN, e é composto dos seguintes Volumes:

Volume I – Sinalização Vertical de Regulamentação

Volume II – Sinalização Vertical de Advertência

Volume III – Sinalização Vertical de Indicação

Volume IV – Sinalização Horizontal

Volume V – Sinalização Semafórica

Volume VI – Sinalização de Obras e Dispositivos Auxiliares

O Departamento Nacional de Trânsito – **DENATRAN**, no uso de suas atribuições, definidas no Código de Trânsito Brasileiro, Artigo 19, inciso XIX, de organizar, elaborar, complementar e alterar os manuais e normas de projetos de implementação da sinalização, dos dispositivos e equipamentos de trânsito aprovados pelo Conselho Nacional de Trânsito – **CONTRAN**, apresenta o **Volume II** do Manual Brasileiro de Sinalização de Trânsito, aprovado pela Resolução do CONTRAN nº 243, de 22 de junho de 2007.

Este **Volume II** refere-se à Sinalização Vertical de Advertência de Trânsito, elaborado pela Câmara Temática de Engenharia de Tráfego, da Sinalização e da Via, gestão 2004/2006 e incorpora as alterações determinadas através da Resolução nº 160 de 22 de Abril de 2004.

São apresentados para cada sinal e sinalizações especiais: seu significado, princípios de utilização, posicionamento na via, exemplos de aplicação, relacionamento com outras sinalizações e dimensões.

O **Apêndice** deste **Volume II** contém a diagramação dos sinais, definindo os pictogramas, letras, Algarismos, tarjas e orlas utilizados na construção dos mesmos, determinando o padrão legalmente estabelecido.

2. ÍNDICE DOS SINAIS DE ADVERTÊNCIA

Sinal	Código	Nome	Página
	A-1a	Curva acentuada à esquerda	34
	A-1b	Curva acentuada à direita	34
	A-2a	Curva à esquerda	37
	A-2b	Curva à direita	37
	A-3a	Pista sinuosa à esquerda	41
	A-3b	Pista sinuosa à direita	41
	A-4a	Curva acentuada em "S" à esquerda	43
	A-4b	Curva acentuada em "S" à direita	43
	A-5a	Curva em "S" à esquerda	45
	A-5b	Curva em "S" à direita	45
	A-6	Cruzamento de vias	49
	A-7a	Via lateral à esquerda	52
	A-7b	Via lateral à direita	52

Sinal	Código	Nome	Página
	A-8	Interseção em “T”	58
	A-9	Bifurcação em “Y”	58
	A-10a	Entroncamento oblíquo à esquerda	54
	A-10b	Entroncamento oblíquo à direita	54
	A-11a	Junções sucessivas contrárias primeira à esquerda	61
	A-11b	Junções sucessivas contrárias primeira à direita	61
	A-12	Interseção em círculo	63
	A-13a	Confluência à esquerda	56
	A-13b	Confluência à direita	56
	A-14	Semáforo à frente	65
	A-15	Parada obrigatória à frente	67
	A-16	Bonde	69
	A-17	Pista irregular	76
	A-18	Saliência ou lombada	77

Sinal	Código	Nome	Página
	A-19	Depressão	78
	A-20a	Declive acentuado	79
	A-20b	Aclive acentuado	79
	A-21a	Estreitamento de pista ao centro	82
	A-21b	Estreitamento de pista à esquerda	82
	A-21c	Estreitamento de pista à direita	82
	A-21d	Alargamento de pista à esquerda	84
	A-21e	Alargamento de pista à direita	84
	A-22	Ponte estreita	86
	A-23	Ponte móvel	70
	A-24	Obras	92
	A-25	Mão dupla adiante	94
	A-26a	Sentido único	95
	A-26b	Sentido duplo	95

Sinal	Código	Nome	Página
	A-27	Área com desmoronamento	98
	A-28	Pista escorregadia	100
	A-29	Projeção de cascalho	102
	A-30a	Trânsito de ciclistas	108
	A-30b	Passagem sinalizada de ciclistas	109
	A-30c	Trânsito compartilhado por ciclistas e pedestres	110
	A-31	Trânsito de tratores ou maquinária agrícola	103
	A-32a	Trânsito de pedestres	111
	A-32b	Passagem sinalizada de pedestres	112
	A-33a	Área escolar	113
	A-33b	Passagem sinalizada de escolares	114
	A-34	Crianças	115
	A-35	Animais	104
	A-36	Animais selvagens	104

Sinal	Código	Nome	Página
	A-37	Altura limitada	117
	A-38	Largura limitada	118
	A-39	Passagem de nível sem barreira	71
	A-40	Passagem de nível com barreira	71
	A-41	Cruz de Santo André	73
	A-42a	Início de pista dupla	87
	A-42b	Fim de pista dupla	87
	A-42c	Pista dividida	89
	A-43	Aeroporto	105
	A-44	Vento lateral	106
	A-45	Rua sem saída	91
	A-46	Peso bruto total limitado	119
	A-47	Peso limitado por eixo	121
	A-48	Comprimento limitado	123

3. INTRODUÇÃO

A sinalização vertical é um subsistema da sinalização viária, que se utiliza de sinais apostos sobre placas fixadas na posição vertical, ao lado ou suspensas sobre a pista, transmitindo mensagens de caráter permanente ou, eventualmente, variável, mediante símbolos e/ou legendas preestabelecidas e legalmente instituídas.

A sinalização vertical tem a finalidade de fornecer informações que permitam aos usuários das vias adotar comportamentos adequados, de modo a aumentar a segurança, ordenar os fluxos de tráfego e orientar os usuários da via.

A sinalização vertical é classificada segundo sua função, que pode ser de:

- regulamentar as obrigações, limitações, proibições ou restrições que governam o uso da via;
- advertir os condutores sobre condições com potencial de risco existentes na via ou nas suas proximidades, tais como escolas e passagens de pedestres;
- indicar direções, localizações, pontos de interesse turístico ou de serviços e transmitir mensagens educativas, dentre outras, de maneira a ajudar o condutor em seu deslocamento.

Os sinais possuem formas padronizadas, associadas ao tipo de mensagem que pretendem transmitir (regulamentação, advertência ou indicação).

Todos os símbolos e legendas **devem** obedecer a diagramação dos sinais contida neste Manual.

3.1 Princípios da sinalização de trânsito

Na concepção e na implantação da sinalização de trânsito, **deve-se** ter como princípio básico as condições de percepção dos usuários da via, garantindo a real eficácia dos sinais.

Para isso, é preciso assegurar à sinalização vertical os princípios a seguir descritos:

Legalidade

Código de Trânsito Brasileiro – CTB e legislação complementar;

Suficiência

permitir fácil percepção do que realmente é importante, com quantidade de sinalização compatível com a necessidade;

Padronização

seguir um padrão legalmente estabelecido, situações iguais **devem** ser sinalizadas com o mesmo critério;

Clareza

transmitir mensagens de fácil compreensão;

Precisão e confiabilidade

ser precisa e confiável, corresponder à situação existente; ter credibilidade;

Visibilidade e legibilidade

ser vista à distância necessária;

ser lida em tempo hábil para a tomada de decisão;

Manutenção e conservação

estar permanentemente limpa, conservada, fixada e visível.

4. CONSIDERAÇÕES GERAIS SOBRE SINALIZAÇÃO DE ADVERTÊNCIA

4.1 Definição e função

A sinalização vertical de advertência tem por finalidade alertar aos usuários as condições potencialmente perigosas, obstáculos ou restrições existentes na via ou adjacentes a ela, indicando a natureza dessas situações à frente, quer sejam permanentes ou eventuais.

Deve ser utilizada sempre que o perigo não se evidencie por si só.

Essa sinalização exige geralmente uma redução de velocidade com o objetivo de propiciar maior segurança de trânsito.

A aplicação da sinalização de advertência **deve** ser feita após estudos de engenharia, levando-se em conta os aspectos: físicos, geométricos, operacionais, ambientais, dados estatísticos de acidentes, uso e ocupação do solo lindeiro. A decisão de colocação desses sinais depende de exame apurado das condições do local e do conhecimento do comportamento dos usuários da via.

Seu uso se justifica tanto nas vias rurais quanto urbanas, quando detectada a sua real necessidade, **devendo-se** evitar o seu uso indiscriminado ou excessivo, pois compromete a confiabilidade e a eficácia da sinalização.

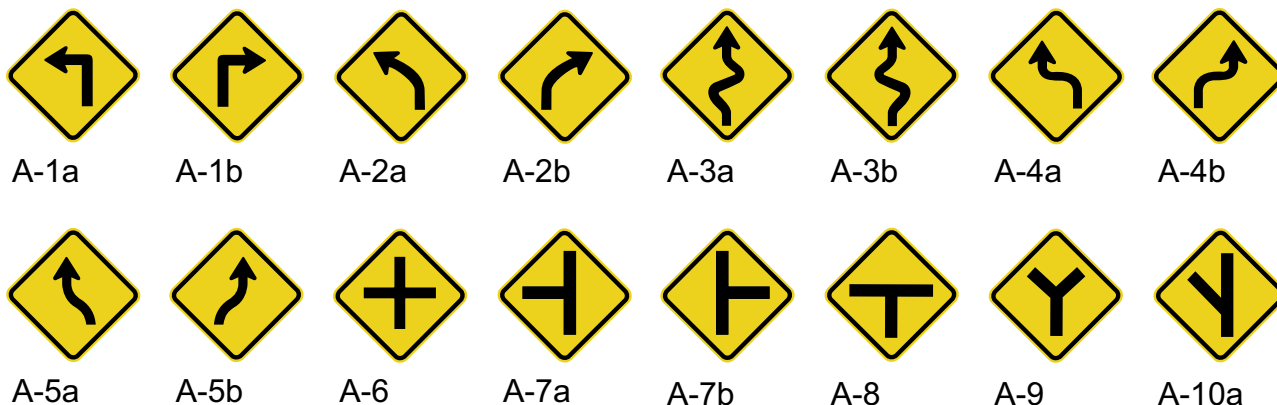
Placas de sinalização de advertência **devem** ser imediatamente retiradas, quando as situações que exigiram sua implantação deixarem de existir.

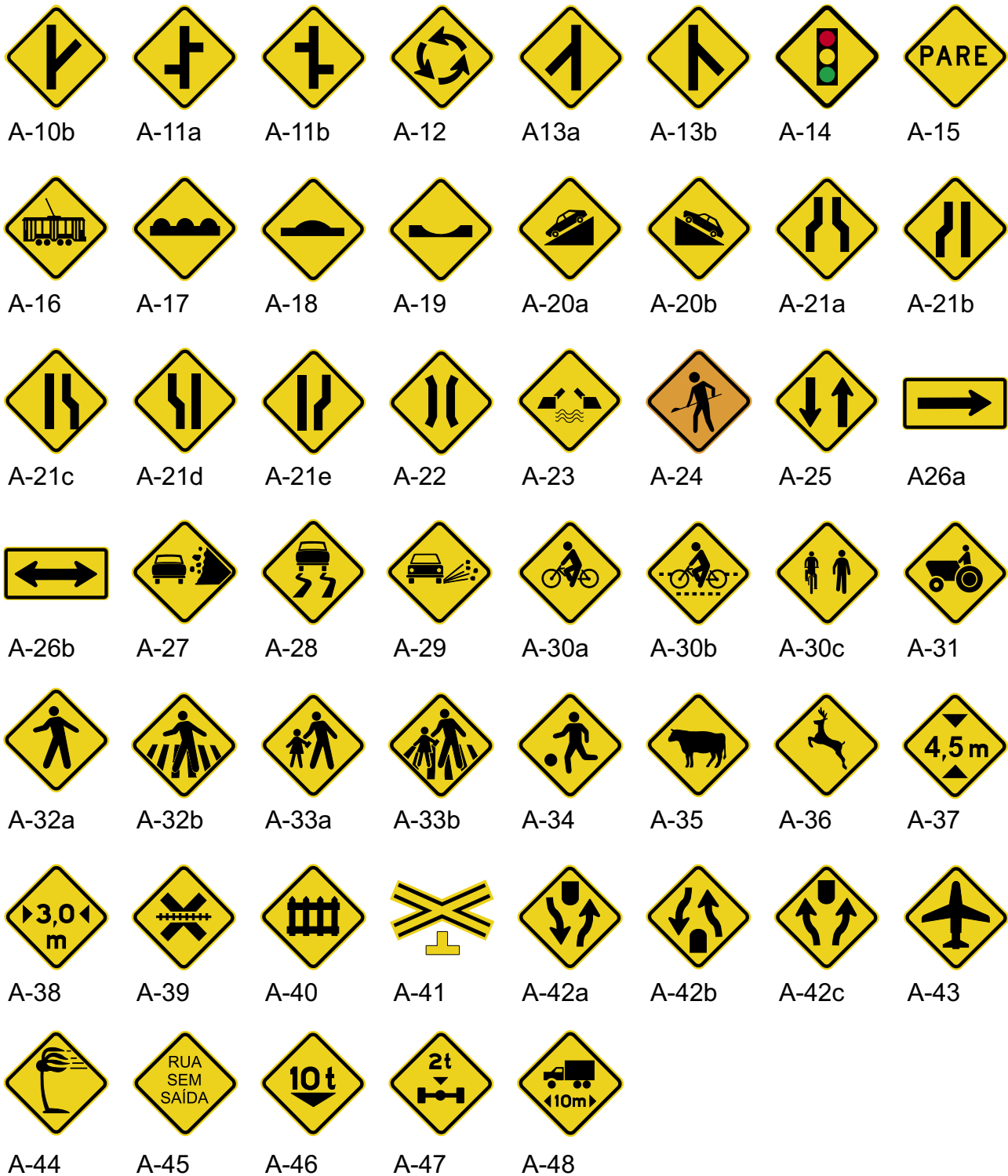
A sinalização de advertência compõe-se de:

- Sinais de advertência;
- Sinalização especial de advertência;
- Informações complementares aos sinais de advertência.

Conjunto de Sinais de Advertência

São sessenta e nove sinais de advertência utilizados para alertar o usuário da via quanto à aproximação de pontos/trechos críticos ou obstáculos.





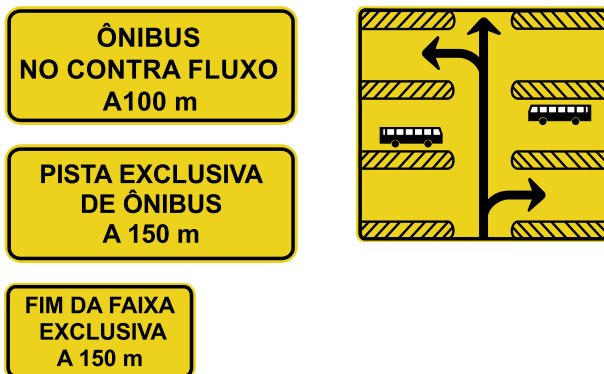
Sinalização especial de advertência

É utilizada em situação em que não é possível o emprego dos sinais estabelecidos no item 4.3.

Esses sinais especiais podem ser desenvolvidos conforme cada situação específica, indicando a natureza da condição apresentada na via.

Exemplos:

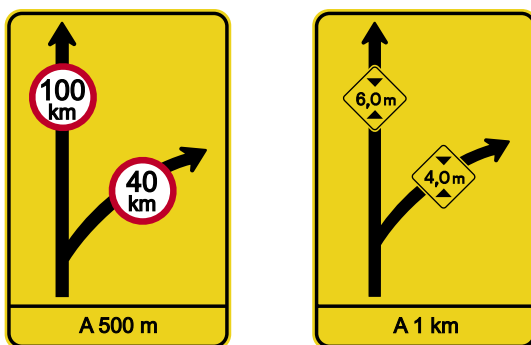
a) Sinalização especial para faixas ou pistas exclusivas de ônibus



b) Sinalização especial para pedestres



c) Sinalização especial de advertência somente para rodovias, estradas e vias de trânsito rápido



4.2 Aspectos legais

Esta sinalização possui caráter de advertência de acordo com as exigências contidas no Código de Trânsito Brasileiro – CTB que atribui ao órgão ou entidade com circunscrição/jurisdição sobre a via, a promoção de condições para trânsito seguro.

As formas, cores e dimensões que formam os sinais de advertência são objeto de resolução do CONTRAN e **devem** ser rigorosamente seguidos, para que se obtenha o melhor entendimento por parte do usuário. Os detalhes dos sinais aqui apresentados constituem um padrão coerente com a legislação vigente.

4.3 Sinais de advertência

Com o objetivo de facilitar seu entendimento, os 69 (sessenta e nove) sinais de advertência estão subdivididos em grupos e subgrupos, conforme sua natureza, função, característica e aspecto do trânsito que advertem.

Os grupos e subgrupos são os seguintes:

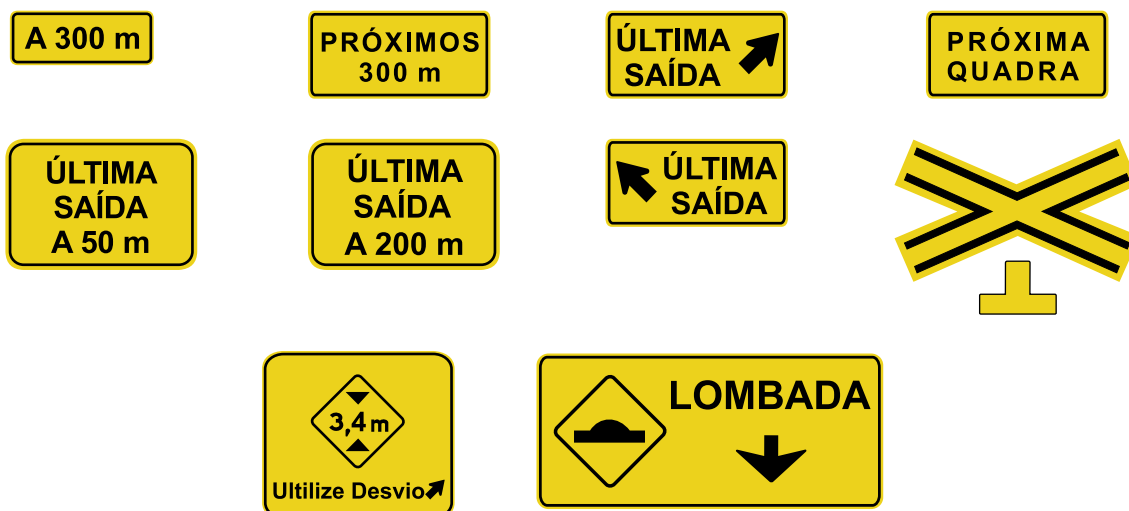
1. Curvas Horizontais
 - 1.1. curvas isoladas
 - 1.2. seqüência de curvas
2. Interseções
3. Controle de Tráfego
4. Interferência de Transporte
5. Condições da Superfície da Pista
6. Perfil Longitudinal
7. Traçado da Pista
8. Obras
9. Sentido de Circulação
10. Situações de Risco Eventual
11. Pedestres e Ciclistas
12. Restrições de Dimensões e Peso de Veículos

O capítulo 5 apresenta o quadro com os nomes, códigos e desenhos dos sinais de advertência, por grupo e subgrupo.

4.3.1 Informações complementares

Havendo necessidade de fornecer informações complementares aos sinais de advertência, estas **devem** ser inscritas em placa adicional ou incorporadas à placa principal formando um só conjunto, na forma retangular, admitida a exceção para a placa adicional contendo o número de linhas férreas que cruzam a pista. As cores da placa adicional **devem** ser as mesmas dos sinais de advertência.

Exemplos:



4.4 Abrangência dos Sinais

Devem ser implantados antes dos locais que requerem atenção dos usuários de maneira que tenham tempo para percebê-lo, compreender a mensagem e reagir de forma adequada à situação.


4.5 Formas e cores

A forma padrão dos sinais de advertência é a quadrada, **devendo** uma das diagonais ficar na posição vertical, e as cores são: amarela e preta.


Constituem exceção quanto a forma os sinais **A-26 a** – “Sentido único”, **A-26b** – “Sentido duplo” e **A-41** – “Cruz de Santo André”.

Constituem exceção quanto a cor os sinais **A-14** – “Semáforo à frente” e **A-24** – “Obras”. Na sinalização de obras, o fundo e a orla externa devem ser na cor laranja.


Características dos Sinais de advertência

Forma	Cor	
	Fundo	Amarela
	Símbolo	Preta
	Orla interna	Preta
	Orla externa	Amarela
	Legenda	Preta


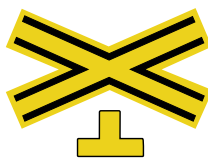
Características do Sinal A-14

Forma	Cor	
	Fundo	Amarela
	Símbolo	Verde Amarela Vermelha Preta
	Orla interna	Preta
	Orla externa	Amarela

Características do Sinal A-24

Forma	Cor	
		Fundo
Símbolo		Preta
Orla interna		Preta
Orla externa		Laranja

Características dos Sinais A-26 a – A-26 b – A-41

Sinal		Cor	
Forma	Código		
	A-26a A-26b	Fundo	Amarela
		Orla interna	Preta
		Orla externa	Amarela
		Símbolo	Preta
	A-41	Fundo	Amarela
		Orla interna Orla externa	Preta Amarela

Características da Sinalização especial de advertência

Cor	
Fundo	Amarela
Símbolo	Preta
Orla interna (opcional)	Preta
Orla externa	Amarela
Tarja	Preta
Legenda	Preta

As características físicas da sinalização especial de advertência, **devem** possuir forma retangular, podendo variar em suas dimensões em função das mensagens nelas contidas.

Características das informações complementares

Cor	
Fundo	Amarela
Orla interna (opcional)	Preta
Orla externa	Amarela
Tarja	Preta
Legenda	Preta

Cores

A utilização das cores nos sinais de advertência **deve** ser feita obedecendo-se aos critérios abaixo e ao Padrão Munsell indicado.

Cor	Padrão Munsell	Utilização nos Sinais de Advertência
Amarela	10YR 7,5/14	fundo e orla externa dos sinais de advertência; foco semafórico do símbolo do sinal A-14.
Preta	N 0,5	símbolos, tarjas, orlas internas e legendas dos sinais de advertência.
Verde	10 G 3/8	foco semafórico do símbolo do sinal A-14.
Vermelha	7,5 R 4/14	foco semafórico do símbolo do sinal A-14.

PM – Padrão Munsell

Y – Yellow-amarelo

N – Neutral (cores absolutas)

R – Red-vermelho

G – Green-verde

4.6 Dimensões

Devem sempre ser observadas as dimensões mínimas estabelecidas por tipo de via conforme tabelas a seguir:

Dimensões mínimas – Sinais de forma quadrada

Via	Lado mínimo (m)	Orla externa mínima (m)	Orla interna mínima (m)
Urbana	0,450	0,009	0,018
Rural (estrada)	0,500	0,010	0,020
Rural (rodovia)	0,600	0,012	0,024
Áreas protegidas por legislação especial(*)	0,300	0,006	0,012

(*) relativa a patrimônio histórico, artístico, cultural, arquitetônico, arqueológico e natural.

Obs.: Nos casos de sinais de advertência desenhados em placa adicional, o lado mínimo pode ser de 0,30m.

Dimensões mínimas – Sinais de formar retangular

Via	Lado maior mínimo (m)	Lado menor mínimo (m)	Orla externa mínima (m)	Orla interna mínima (m)
Urbana	0,500	0,250	0,005	0,010
Rural (estrada)	0,800	0,400	0,008	0,016
Rural (rodovia)	1,000	0,500	0,010	0,020
Áreas protegidas por legislação especial(*)	0,400	0,200	0,006	0,012

(*) relativa a patrimônio histórico, artístico, cultural, arquitetônico, arqueológico e natural.

Dimensões mínimas – Sinal Cruz de Santo André – A-41

Parâmetro	Variação
Relação entre dimensões de largura e comprimento dos braços	de 1:6 a 1:10
Ângulos menores formados entre os dois braços	entre 45° e 55°

4.7 Padrões alfanuméricos

Para mensagens complementares dos sinais de advertência em **áreas urbanas**, **devem** ser utilizadas as fontes de alfabetos e números dos tipos Helvética Médium, Arial, Standard Alphabets for Highway Signs and Pavement Markings ou similar.

Em **áreas rurais** **devem** ser utilizadas as fontes de alfabetos e números do tipo Standard Alphabets for Highway Signs and Pavement Markings, series “D” ou “E (M)”.

4.8 Retrorrefletividade e iluminação

Os sinais de advertência podem ser aplicados em placas pintadas, retrorrefletivas, luminosas (dotadas de iluminação interna) ou iluminadas (dotadas de iluminação externa frontal).

Nas rodovias ou vias de trânsito rápido, não dotadas de iluminação pública, as placas **devem** ser retrorrefletivas, luminosas ou iluminadas.

Estudos de engenharia podem demonstrar a necessidade de utilização das placas retrorrefletivas, luminosas ou iluminadas em vias com deficiência de iluminação ou situações climáticas adversas.

As placas confeccionadas em material retrorrefletivo, luminosas ou iluminadas **devem** apresentar o mesmo formato, dimensões e cores nos períodos diurno e noturno.

4.9 Materiais das placas

Os materiais mais adequados para serem utilizados como substratos para a confecção das placas de sinalização são o aço, alumínio, plástico reforçado e madeira imunizada.

Os materiais mais utilizados para confecção dos sinais são as tintas e películas.

As tintas utilizadas são: esmalte sintético, fosca ou semi-fosca ou pintura eletrostática.

As películas utilizadas são: plásticas (não retrorrefletivas) ou retrorrefletivas dos seguintes tipos: de esferas inclusas, de esferas encapsuladas ou de lentes prismáticas, a serem definidas de acordo com as necessidades de projeto.

Poderão ser utilizados outros materiais que venham a surgir a partir de desenvolvimento tecnológico, desde que possuam propriedades físicas e químicas que garantam as características essenciais do sinal, durante toda sua vida útil, em quaisquer condições climáticas, inclusive após execução do processo de manutenção.

Em função do comprometimento com a segurança da via, **não deve** ser utilizada tinta brilhante ou películas retrorrefletivas do tipo “esferas expostas”.

O verso da placa **deve** ser na cor preta, fosca ou semi-fosca.

Em casos de sinalização temporária podem ser utilizados como substrato para confecção das placas outros materiais, desde que garantam as características dos sinais e a segurança viária durante o período de sua utilização.

4.10 Suporte das placas

Os suportes **devem** ser dimensionados e fixados de modo a suportar as cargas próprias das placas e os esforços da ação do vento, garantindo sua correta posição.

Os suportes **devem** ser fixados de modo a manter rigidamente as placas em sua posição permanente e apropriada, evitando que sejam giradas ou deslocadas.

Para fixação da placa ao suporte **devem** ser usados elementos fixadores adequados de forma a impedir a soltura ou deslocamento da mesma.

Os materiais mais utilizados para confecção dos suportes são o aço e a madeira imunizada.

Outros materiais existentes ou surgidos a partir de desenvolvimento tecnológico podem ser utilizados, desde que possuam propriedades físicas e químicas que garantam suas características originais durante toda sua vida útil em quaisquer condições climáticas.

Exemplos de suportes:

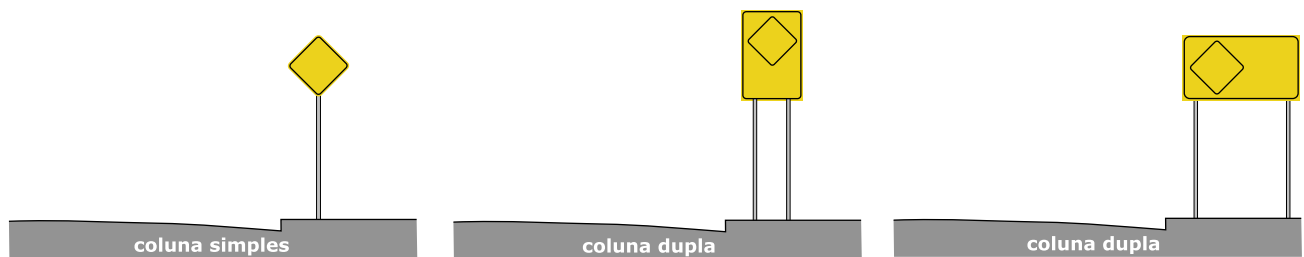


Fig. 1

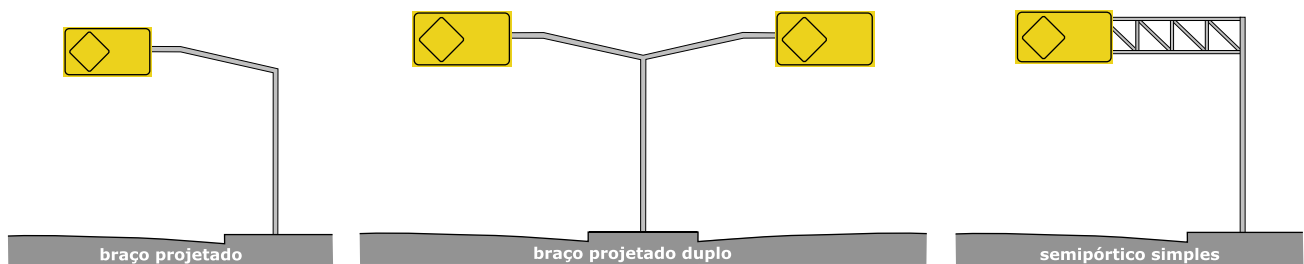


Fig. 2

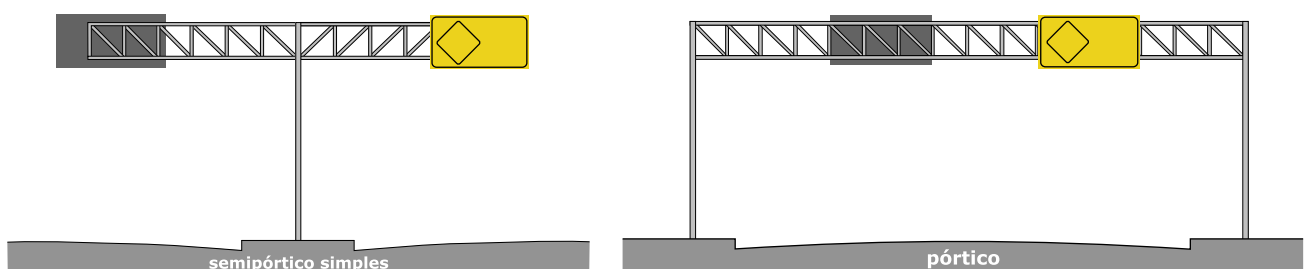


Fig. 3

Em determinados casos as placas podem ser fixadas em suportes existentes usados para outros fins, tais como, postes de iluminação, colunas ou braços de sustentação de grupos semaforicos.

Por questão de segurança e visibilidade é recomendável, quando possível, que a estrutura de viadutos, pontes e passarelas seja utilizada como suporte dos sinais, mantida a altura livre destinada à passagem dos veículos.

Os sinais colocados em áreas de pistas divergentes **devem** estar apoiados em suportes colapsíveis, que permitam choques sem causar ou sofrer danos. No caso da utilização de suportes de fixação rígidos **deve-se** guarnecer o local com defensas ou barreiras, a fim de proteger os usuários na eventual colisão.

Os suportes **devem** possuir cores neutras e formas que não interfiram na interpretação do significado do sinal. **Não devem** constituir obstáculos à segurança de veículos e pedestres.

Para sinais usados temporariamente, os suportes podem ser portáteis ou removíveis com características de forma e peso que impeçam seu deslocamento.

4.11 Manutenção e conservação

Placas de sinalização sem conservação ou com conservação precária perdem sua eficácia como dispositivos de controle de tráfego, podendo induzir ao desrespeito, comprometendo a segurança viária.

As placas de sinalização **devem** ser mantidas na posição apropriada, sempre limpas e legíveis.

Devem ser tomados cuidados especiais para assegurar que a vegetação, mobiliário urbano, placas publicitárias, materiais de construção e demais interferências não prejudiquem a visualização da sinalização, mesmo que temporariamente.

4.12 Posicionamento na via

A regra geral de posicionamento das placas de sinalização consiste em colocá-las no lado direito da via, no sentido do fluxo de tráfego que advertem, exceto nos casos previstos neste Manual e a sinalização destinada a ciclistas e pedestres que **deve** ser determinada por estudos de engenharia.

As placas de sinalização **devem** ser colocadas na posição vertical, fazendo um ângulo de 93° a 95° em relação ao fluxo de tráfego, voltadas para o lado externo da via. Esta inclinação tem por objetivo assegurar boa visibilidade e leitura dos sinais, evitando o reflexo especular que pode ocorrer com a incidência de luz dos faróis ou de raios solares sobre a placa.

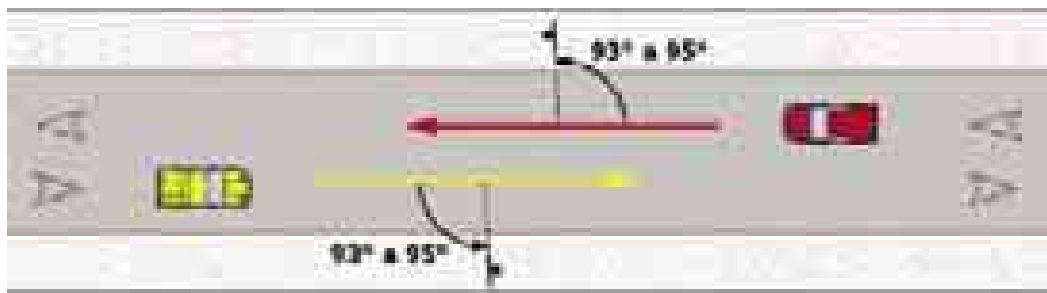


Fig. 4

As placas suspensas podem ser utilizadas, conforme estudos de engenharia, nas seguintes situações:

- interseção complexa;
- três ou mais faixas por sentido;
- distância de visibilidade restrita;
- pequeno espaçamento entre interseções;
- rampas de saídas com faixas múltiplas;
- grande percentagem de ônibus e caminhões na composição do tráfego;
- falta de espaço para colocação das placas nas posições convencionais;
- volume de tráfego próximo à capacidade da via;
- interferências urbanas (árvores, painéis, abrigos de ônibus etc.).

Nas vias rurais e urbanas de trânsito rápido, a não ser que o espaço existente seja muito limitado, recomenda-se manter uma distância mínima de 100 metros entre placas, para permitir a leitura de todos os sinais, em função do tempo necessário para a percepção e reação dos condutores, especialmente quando são desenvolvidas velocidades elevadas.

A altura e o afastamento lateral de colocação das placas de sinalização estão especificados de acordo com o tipo de via, urbana ou rural e são apresentados nas figuras a seguir.

Em vias urbanas

A borda inferior da placa ou do conjunto de placas, colocada lateralmente à via, **deve** ficar a uma altura livre entre 2,00 e 2,50m em relação ao solo, inclusive para a mensagem complementar, se esta existir. As placas assim colocadas se beneficiam da iluminação pública e provocam menor impacto na circulação dos pedestres, assim como, ficam livres do encobrimento causado pelos veículos.

Para as placas suspensas sobre a pista a altura livre mínima **deve** ser de 4,60m.

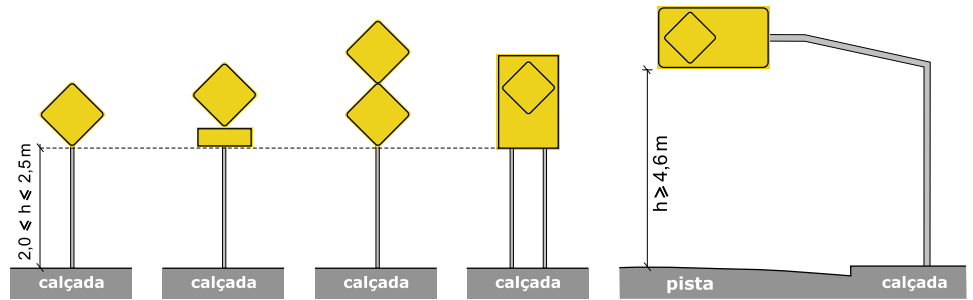


Fig. 5

O afastamento lateral, medido entre a projeção vertical da borda lateral da placa e a borda da pista, **deve** ser, no mínimo, de 0,30m para trechos retos da via e 0,40m para trechos em curva.

Nos casos de placas suspensas, **devem** ser considerados os mesmos valores medidos entre o suporte e a borda da pista.

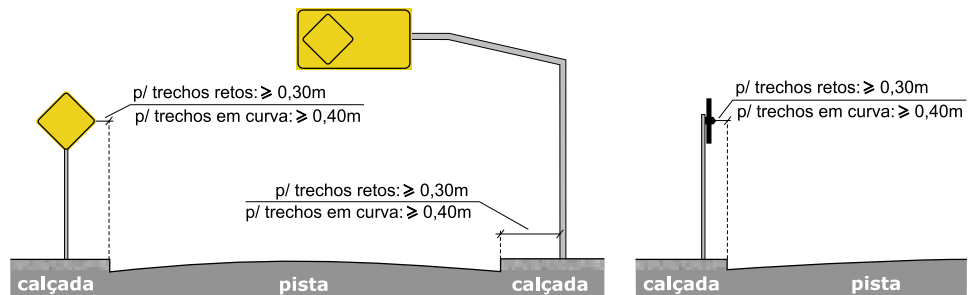


Fig. 6

A colocação de placas laterais em vias de trânsito rápido, com características semelhantes às vias rurais, pode ser efetuada da mesma forma à aplicada nestas últimas, desde que não obstrua a eventual circulação de pedestres.

Em vias rurais

As placas **devem** ser implantadas com 1,20m de altura, a contar da borda inferior da placa à superfície da pista.

Para as placas suspensas, a altura livre mínima **deve** ser de 5,50m.

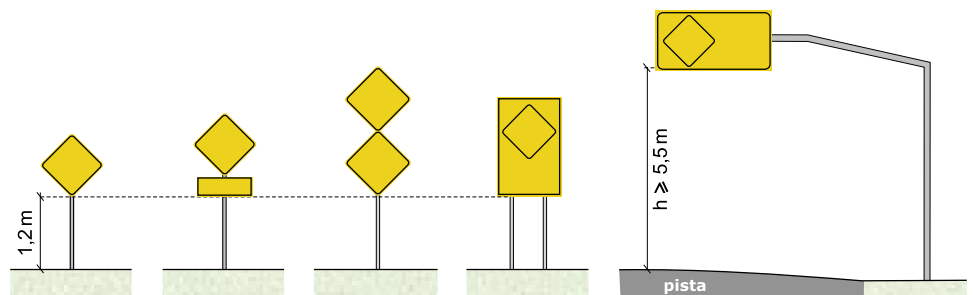


Fig. 7

As placas **devem** ser implantadas com um afastamento lateral mínimo de 1,20m medido entre a projeção vertical da borda lateral da placa e do bordo do acostamento ou do bordo externo da pista, quando não existir o acostamento.

Em vias com dispositivos de proteção contínua (defensas ou barreiras), o afastamento lateral **deve** ser de no mínimo 0,80m, a contar do limite externo do dispositivo.

Para placas suspensas o afastamento lateral **deve** ser no mínimo 1,80m entre o suporte e o bordo externo do acostamento ou pista.

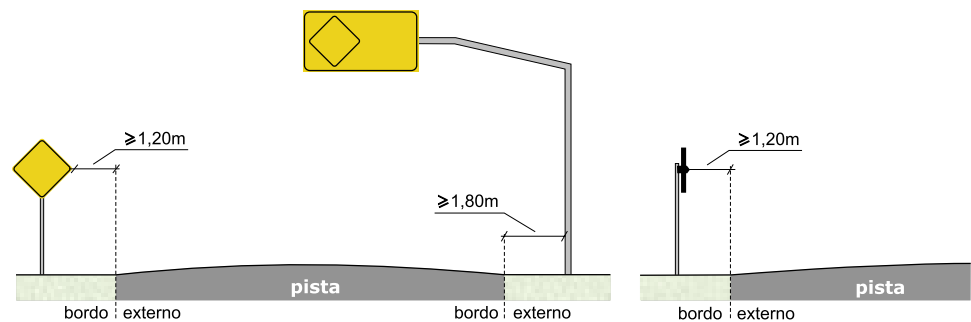


Fig. 8

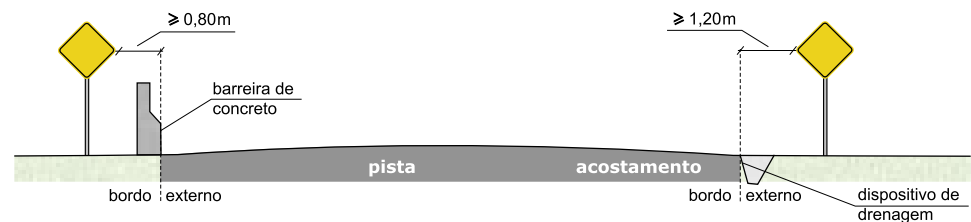


Fig. 9

4.13 Critérios de locação

A placa de advertência **deve** ser colocada antes do ponto onde ocorre o perigo ou situação inesperada, a uma distância que permita tempo suficiente de percepção, reação e manobra do condutor.

Esta distância é determinada pela velocidade de aproximação do veículo em função do local com potencial de risco ou situação inesperada.

Para posicionar o sinal ao longo da via, **devem** ser analisados os seguintes aspectos:

- distância de visibilidade;
- distância de desaceleração e/ou manobra.

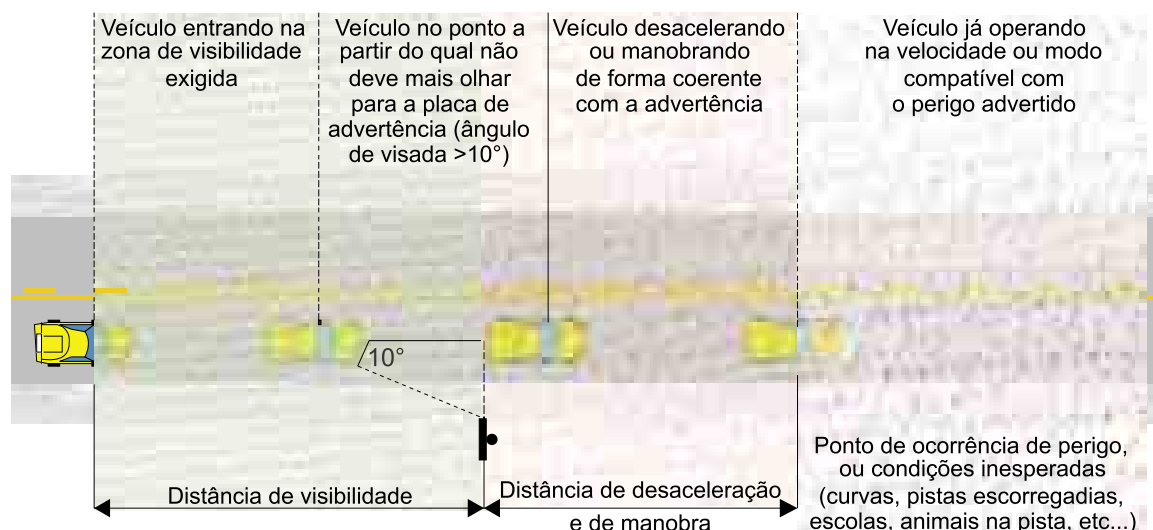


Fig. 10

4.13.1 Distância de visibilidade

A distância mínima de visibilidade do sinal é calculada em função da velocidade de aproximação, considerando um tempo de percepção/reação igual a 2,5 segundos. Nessa distância, também está incluído o trecho, anterior à placa, em que o condutor deixa de visualizá-la, a partir do ponto onde a trajetória do veículo forma um ângulo de 10° em relação a placa.

Distância mínima de visibilidade

Velocidade de aproximação (Km/h)	Distância mínima de visibilidade (m)
40	60
50	70
60	80
70	85
80	95
90	105
100	115
110	125
120	135

4.13.2 Distância de desaceleração e/ou manobra.

A distância entre a placa e o ponto crítico ou situação inesperada **deve** ser tal que permita a desaceleração e/ou manobra, até a parada se necessário, conforme a placa ou a situação determinada. Esta distância depende da velocidade de aproximação ou do tipo de manobra necessária.

A tabela a seguir apresenta as distâncias mínimas necessárias para desaceleração e/ou manobra entre a placa e o ponto crítico, local com potencial de risco e/ou situação inesperada, segundo as condições de desaceleração suave e constante igual a $2,00\text{m/s}^2$.

Essas distâncias mínimas são obtidas através da correlação entre a velocidade de aproximação do veículo e a velocidade final necessária para garantir a segurança do trânsito.

Distância de desaceleração e/ou manobra

Velocidade Aproximação (km/h)	Distância de desaceleração e/ou manobra – (m):												
	Veloc. km/h	zero	10	20	30	40	50	60	70	80	90	100	110
40	Distância (m)	31	29	23	14	-							
50		48	46	41	31	17	-						
60		69	68	62	52	39	21	-					
70		95	93	87	77	64	46	25	-				
80		123	122	116	106	93	75	54	29	-			
90		156	154	149	139	125	108	87	62	33	-		
100		193	191	185	176	162	145	123	98	69	37	-	
110		232	231	226	216	203	185	164	139	110	77	41	-
120		278	276	270	260	247	230	208	183	154	122	85	44

Fonte: CET – Companhia de Engenharia de Tráfego de São Paulo

Pode-se adotar alguns padrões de distâncias mínimas necessárias estabelecidos na tabela a seguir, para efetuar desaceleração e/ou manobra entre a placa e a situação sobre a qual adverte.












Distância mínima de desaceleração e/ou manobra

Tipo de vias	Velocidade -V (km/h)	Distância mínima de desaceleração e/ou manobra (m)
Urbanas	$V < 60$	50
	$60 \leq V < 80$	100
	$V \geq 80$	150
Rurais	$V < 60$	100
	$60 \leq V \leq 80$	150
	$V > 80$	200

5. SINAIS DE ADVERTÊNCIA



Este capítulo apresenta os sinais de advertência, seus significados, princípios de utilização, posicionamento na via, exemplos de aplicação e relacionamentos com outros sinais.

A tabela a seguir relaciona os sinais agrupados conforme mencionado no item 4.3.



Sinais de Advertência			
Grupo de sinais	Nome	Código	Sinal
5.1 Curvas Horizontais			
5.1.1 Curvas Isoladas	Curva acentuada à esquerda	A-1a	
	Curva acentuada à direita	A-1b	
	Curva à esquerda	A-2a	
	Curva à direita	A-2b	
5.1.2 Seqüência de Curvas	Pista sinuosa à esquerda	A-3a	
	Pista sinuosa à direita	A-3b	
	Curva acentuada em "S" à esquerda	A-4a	
	Curva acentuada em "S" à direita	A-4b	
	Curva em "S" à esquerda	A-5a	
	Curva em "S" à direita	A-5b	
5.2 Interseções			
	Cruzamento de vias	A-6	




Via Lateral à esquerda	A-7a	
Via Lateral à direita	A-7b	
Interseção em "T"	A-8	
Bifurcação em "Y"	A-9	
Entroncamento oblíquo à esquerda	A-10a	
Entroncamento oblíquo à direita	A-10b	
Junções sucessivas contrárias primeira à esquerda	A-11a	
Junções sucessivas contrárias primeira à direita	A-11b	
Interseção em círculo	A-12	
Confluência à esquerda	A-13a	
Confluência à direita	A-13b	

5.3 Controle de tráfego




Semáforo à frente	A-14	
Parada obrigatória à frente	A-15	

5.4 Interferência de transporte



Bonde	A-16	
Ponte móvel	A-23	

Passagem de nível sem barreira	A-39	
Passagem de nível com barreira	A-40	
Cruz de Santo André	A-41	







5.5 Condições da superfície da pista

Pista irregular	A-17	
Saliência ou lombada	A-18	
Depressão	A-19	

5.6 Perfil longitudinal

Declive acentuado	A-20a	
Aclive acentuado	A-20b	

5.7 Traçado da pista

Estreitamento de pista ao centro	A-21a	
Estreitamento de pista à esquerda	A-21b	
Estreitamento de pista à direita	A-21c	
Alargamento de pista à esquerda	A-21d	
Alargamento de pista à direita	A-21e	
Ponte estreita	A-22	

Início de pista dupla	A-42a	
Fim de pista dupla	A-42b	
Pista dividida	A-42c	
Rua sem saída	A-45	

5.8 Obras



Obras	A-24	
-------	------	--

5.9 Sentido de circulação

Mão dupla adiante	A-25	
Sentido único	A-26a	
Sentido duplo	A-26b	

5.10 Situações de risco eventual






Área com desmoronamento	A-27	
Pista escorregadia	A-28	
Projeção de cascalho	A-29	
Trânsito de tratores ou maquinária agrícola	A-31	
Animais	A-35	
Animais selvagens	A-36	

Aeroporto	A-43	
Vento lateral	A-44	

5.11 Pedestres e ciclistas











Trânsito de ciclistas	A-30a	
Passagem sinalizada de ciclistas	A-30b	
Trânsito compartilhado por ciclistas e pedestres	A-30c	
Trânsito de pedestres	A-32a	
Passagem sinalizada de pedestres	A-32b	
Área escolar	A-33a	
Passagem sinalizada de escolares	A-33b	
Crianças	A-34	

5.12 Restrições de dimensões e peso de veículos

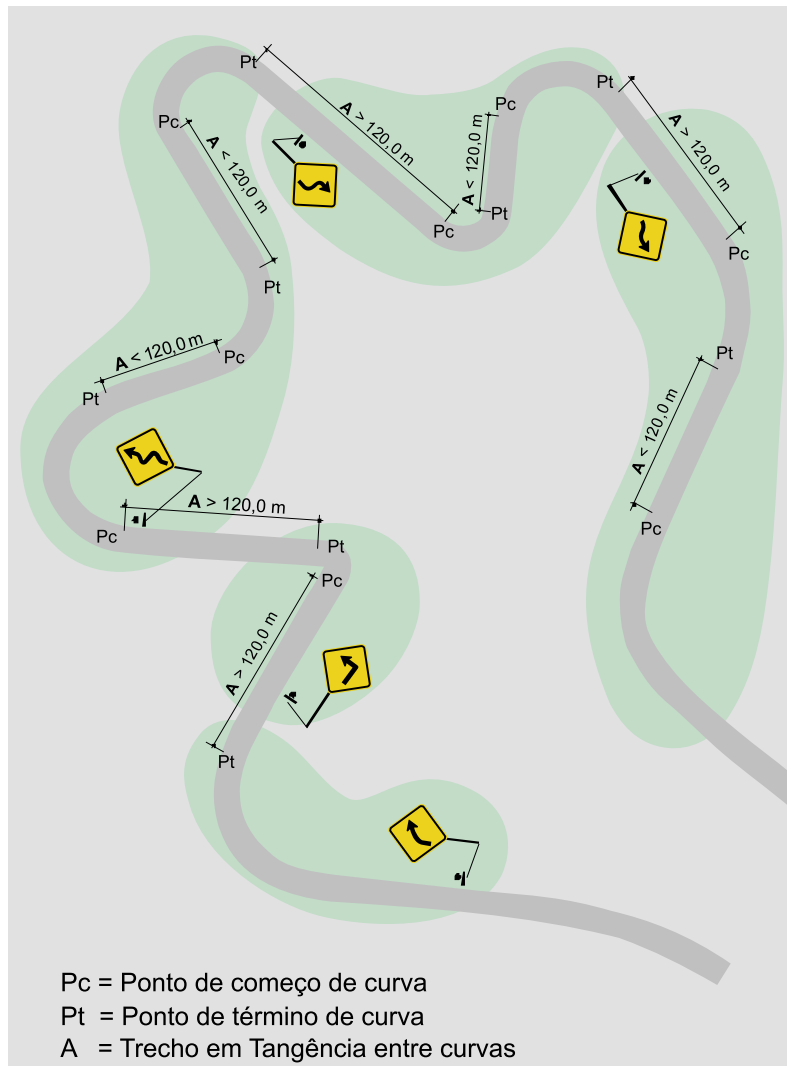
Altura limitada	A-37	
Largura limitada	A-38	
Peso bruto total limitado	A-46	
Peso limitado por eixo	A-47	
Comprimento limitado	A-48	

5.1 Curvas horizontais

O grupo de sinais de advertência de curvas horizontais pode ser dividido em dois subgrupos: as curvas isoladas e as seqüências de curvas.

Agrupamento de curvas	Distância entre curvas (comprimento da tangente)	Como sinalizar	Tipo de curva	Código do Sinal	Sinal
Curvas isoladas	≥ 120,0 m	isoladamente	curva acentuada	A-1a	
				A-1b	
			curva	A-2a	
				A-2b	
Seqüências de curvas	< 120,0 m	conjuntamente	pista sinuosa	A-3a	
				A-3b	
			curva acentuada em "S"	A-4a	
				A-4b	
			curva em "S"	A-5a	
				A-5b	



**Diferentes
configurações de
curvas isoladas e de
seqüências de curvas.**



A seguir são apresentadas as características dos sinais de curvas, por subgrupos de curvas isoladas e seqüência de curvas.

5.1.1 Subgrupo de curvas isoladas

Curva acentuada à esquerda e Curva acentuada à direita

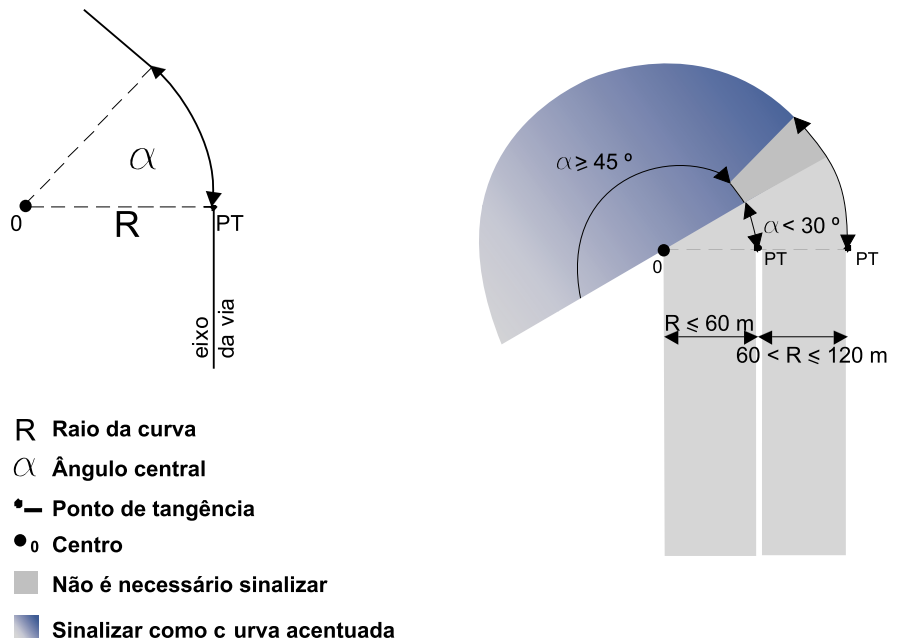
Sinais	Curva acentuada à esquerda	A-1a	
	Curva acentuada à direita	A-1b	

Significado Os sinais **A-1a** e **A-1b** advertem o condutor do veículo da existência, adiante, de uma curva acentuada à esquerda ou à direita, respectivamente.

Princípios de utilização **Devem** ser utilizados sempre que existir curva horizontal adiante, em vias onde as velocidades de aproximação acarretem manobra que possa comprometer a segurança dos usuários.

A utilização dos sinais se dá pela tabela abaixo.

	Raio da curva (R)	Ângulo central (α)	Velocidade (V)
Curva acentuada	$R \leq 60\text{m}$ $60\text{m} < R \leq 120\text{m}$	$\alpha > 30^\circ$ $\alpha \geq 45^\circ$	$V \leq 45 \text{ km/h}$ $45 \text{ km/h} \leq V \leq 60 \text{ km/h}$



Seu uso é obrigatório em vias rurais, vias de trânsito rápido ou vias arteriais com baixa ocupação lindeira, onde a velocidade praticada é potencialmente perigosa para a curva.

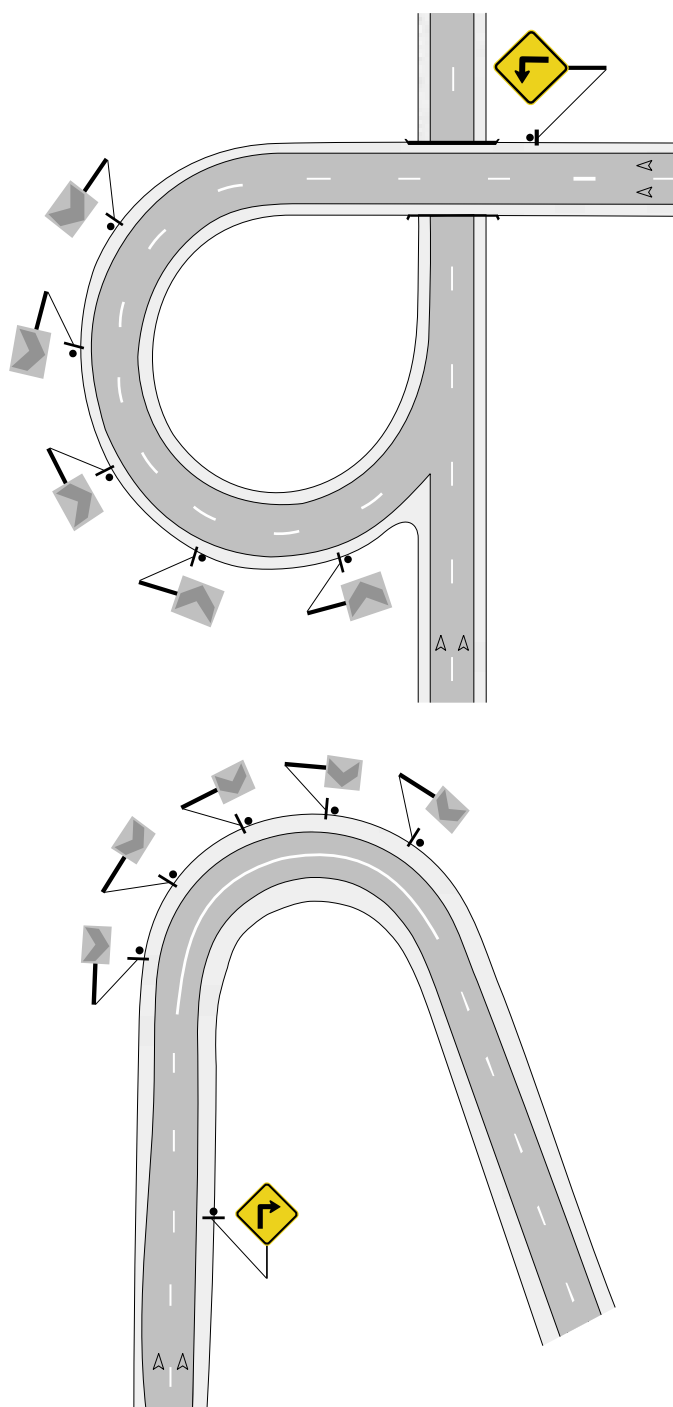
Utilizam-se estes sinais também nas demais vias urbanas, cuja visibilidade seja prejudicada, quando o traçado não for facilmente percebido, ou quando há necessidade de redução de velocidade.

Posicionamento na via

A placa **deve** ser colocada no lado direito da via, de acordo com os critérios estipulados no Capítulo 4.

Em pistas com sentido único de circulação, em que o posicionamento da placa à direita não apresente boas condições de visibilidade, este sinal pode ser repetido ou colocado à esquerda.

Exemplos de aplicação



Relacionamento com outras sinalizações

Nas situações que exijam a redução de velocidade, pode ser utilizada sinalização conforme critérios estabelecidos nos Manuais de Sinalização Horizontal e Vertical de Regulamentação.

Quando necessário, podem ser utilizados dispositivos auxiliares, previstos em resolução vigente do CONTRAN que trata de sinalização de trânsito.

Curva à esquerda e curva à direita

Sinais

Curva à esquerda

A-2a



Curva à direita

A-2b



Significado

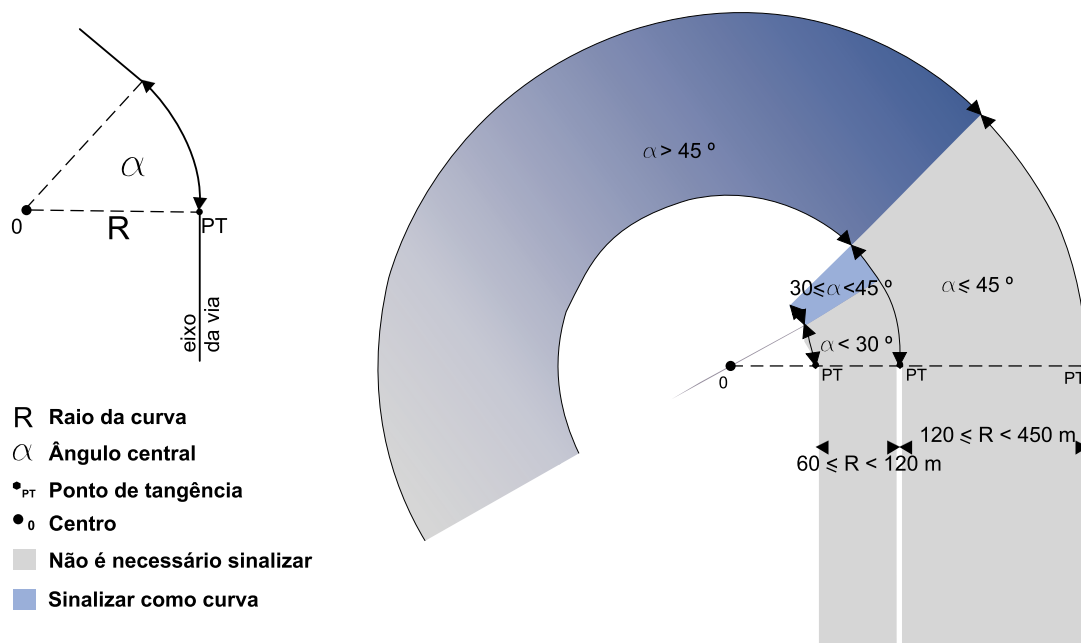
Os sinais **A-2a** e **A-2b** advertem o condutor do veículo da existência, adiante, de uma curva à esquerda ou à direita.

Princípios de utilização

Devem ser utilizados sempre que existir curva horizontal adiante, em vias onde as velocidades de aproximação acarretem manobra que possa comprometer a segurança dos usuários.

A utilização dos sinais se dá pela tabela abaixo.

	Raio da curva (R)	Ângulo central (α)
Curva	$60\text{m} \leq R < 120\text{m}$ $120\text{m} \leq R < 450\text{m}$	$30^\circ \leq \alpha < 45^\circ$ $\alpha \leq 45^\circ$



Seu uso é obrigatório em vias rurais, vias de trânsito rápido ou vias arteriais com baixa ocupação lindeira, onde a velocidade praticada é potencialmente perigosa para a curva.

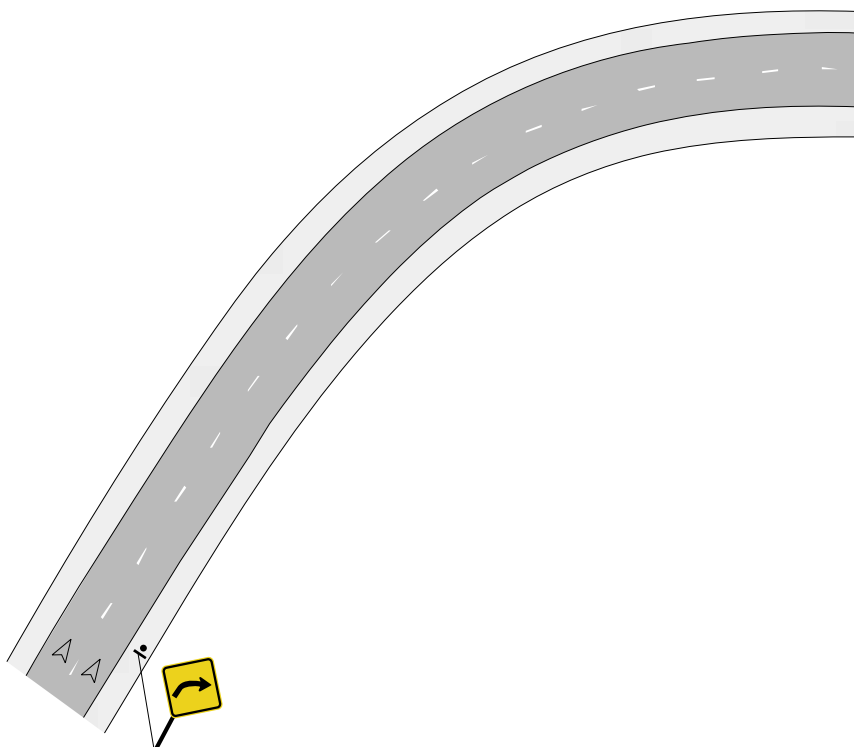
Podem ser utilizados também nas demais vias urbanas, cuja visibilidade seja prejudicada, quando o traçado não for facilmente percebido, ou quando há necessidade de redução de velocidade.

Posicionamento na via

A placa **deve** ser colocada no lado direito da via, de acordo com os critérios estipulados no Capítulo 4.

Em pistas com sentido único de circulação, em que o posicionamento da placa à direita não apresente boas condições de visibilidade, este sinal pode ser repetido ou colocado à esquerda.

Exemplo de aplicação









Relacionamento com outras sinalizações

Nas situações que exijam a redução de velocidade, pode ser utilizada sinalização conforme critérios estabelecidos nos Manuais de Sinalização Horizontal e Vertical de Regulamentação.

Quando necessário, podem ser utilizados dispositivos auxiliares, previstos em resolução vigente do CONTRAN que trata de sinalização de trânsito.



5.1.2 Subgrupo de seqüência de curvas

Esses sinais são classificados em função do número e da configuração das curvas que compõem a seqüência, como mostra o quadro a seguir.

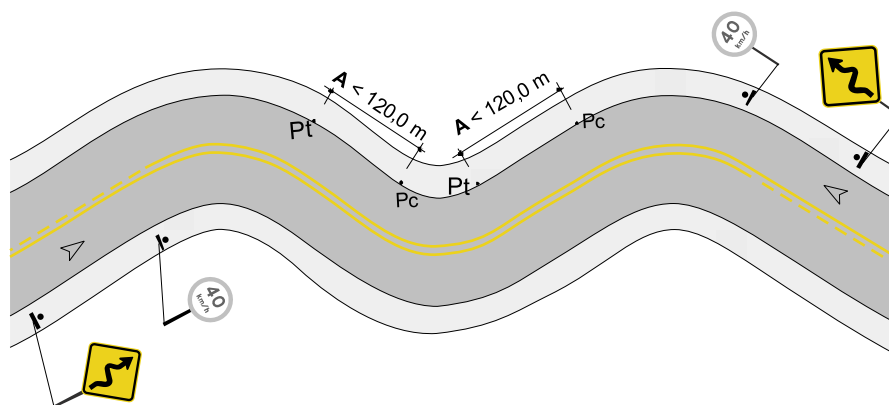
Nome	Código	Sinal	nº de curvas	Comprimento da tangente
Pista sinuosa à esquerda	A-3a		3 ou mais	menor que 120m
Pista sinuosa à direita	A-3b			
Curva acentuada em "S" à esquerda	A-4a		2	menor que 120m
Curva acentuada em "S" à direita	A-4b			
Curva em "S" à esquerda	A-5a		2	menor que 120m
Curva em "S" à direita	A-5b			

Fonte manual DNER

Pista sinuosa à esquerda e à direita

Sinais	Pista sinuosa à esquerda	A-3a	
	Pista sinuosa à direita	A-3b	
Significado	Os sinais A-3a e A-3b advertem o condutor do veículo da existência, adiante, de três ou mais curvas horizontais sucessivas, sendo a primeira à esquerda, ou à direita.		
Princípios de utilização	Devem ser utilizados sempre que existir uma seqüência de três ou mais curvas horizontais sucessivas, que possam comprometer a segurança do trânsito. As curvas sucessivas devem estar separadas por tangentes menores que 120 metros.		
Posicionamento na via	A placa deve ser colocada no lado direito da via, de acordo com critérios estipulados no Capítulo 4. Em pistas com sentido único de circulação, em que o posicionamento da placa à direita não apresente boas condições de visibilidade, este sinal pode ser repetido ou colocado à esquerda.		

Exemplo de aplicação



Pc = Ponto de começo de curva
Pt = Ponto de término de curva
A = Trecho em Tangência entre curvas

Relacionamento com outras sinalizações

Nas situações que exijam a redução de velocidade, pode ser utilizada sinalização conforme critérios estabelecidos nos Manuais de Sinalização Horizontal e Vertical de Regulamentação.

Quando necessário, podem ser utilizados dispositivos auxiliares, previstos em resolução vigente do CONTRAN que trata de sinalização de trânsito.

Curva Acentuada em “S” à esquerda e à direita

Sinais

Curva acentuada em “S” à esquerda

A-4a



Curva acentuada em “S” à direita

A-4b



Significado

Os sinais **A-4a** e **A-4b** advertem o condutor do veículo da existência, adiante, de duas curvas acentuadas horizontais sucessivas formando “S”.

Princípio de utilização

Devem ser utilizados sempre que existir, adiante, duas curvas acentuadas sucessivas formando “S”, que possam comprometer a segurança do trânsito.

As curvas sucessivas **devem** estar separadas por uma tangente menor que 120 metros.

Os sinais **A-4a** e **A-4b** **devem** ser utilizados quando, atendidas as condições acima, pelo menos uma das curvas enquadre-se nas seguintes condições:

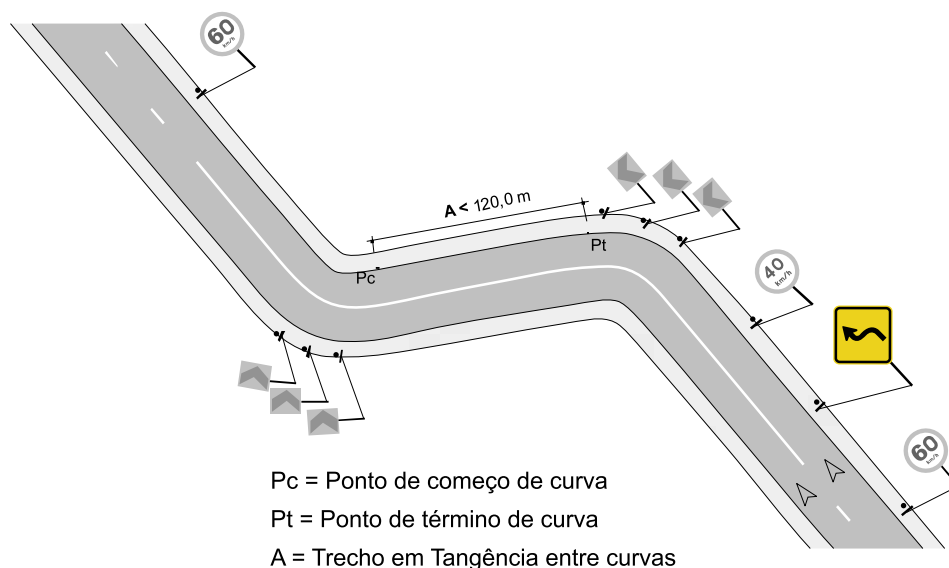
Tipo	Raio da curva (R)	Ângulo central (α)	Velocidade (V)
Curva acentuada	$R \leq 60\text{m}$ $60\text{m} < R \leq 120\text{m}$	$\alpha > 30^\circ$ $\alpha \geq 45^\circ$	$V \leq 45 \text{ km/h}$ $45 \text{ km/h} \leq V \leq 60 \text{ km/h}$

Posicionamento na via

A placa **deve** ser colocada no lado direito da via, de acordo com critérios estipulados no Capítulo 4.

Em pistas com sentido único de circulação, em que o posicionamento da placa à direita não apresente boas condições de visibilidade, este sinal pode ser repetido ou colocado à esquerda.

Exemplo de aplicação



Relacionamento com outras sinalizações

Nas situações que exijam a redução de velocidade, pode ser utilizada sinalização conforme critérios estabelecidos nos Manuais de Sinalização Horizontal e Vertical de Regulamentação.

Quando necessário, podem ser utilizados dispositivos auxiliares, previstos em resolução vigente do CONTRAN que trata de sinalização de trânsito.

Curva em “S” à esquerda e à direita

Sinais

Curva em “S” à esquerda

A-5a



Curva em “S” à direita

A-5b



Significado

Os sinais **A-5a** e **A-5b** advertem o condutor do veículo da existência adiante, de duas curvas horizontais sucessivas formando “S”.

Princípio de utilização

Devem ser utilizados sempre que existir adiante, duas curvas sucessivas formando “S” que possam comprometer a segurança do trânsito.

As curvas sucessivas **devem** estar separadas por uma tangente menor que 120 metros.

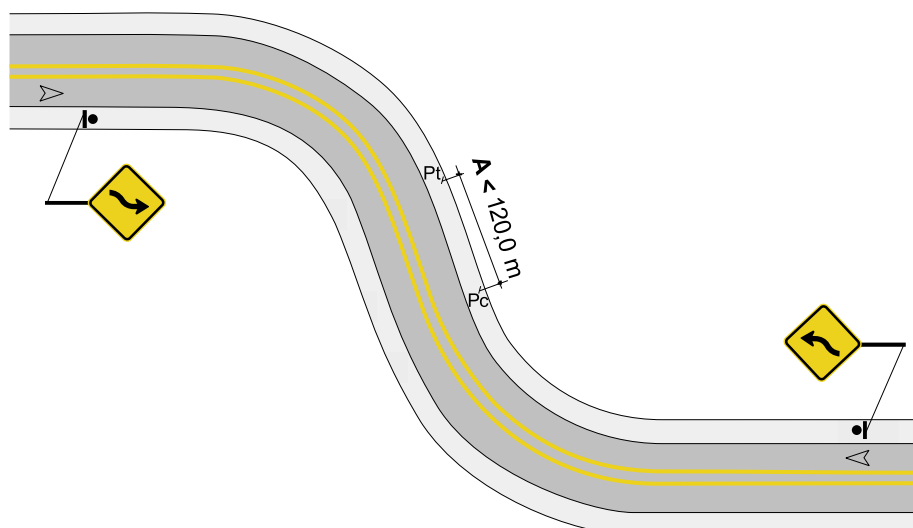
Tipo	Raio da curva (R)	Ângulo central (α)
Curva em “S”	$60\text{m} \leq R < 120\text{m}$ $120\text{m} \leq R < 450\text{m}$	$30^\circ \leq \alpha < 45^\circ$ $\alpha \leq 45^\circ$

Posicionamento na via

A placa **deve** ser colocada no lado direito da via, de acordo com critérios estipulados no Capítulo 4.

Em pistas com sentido único de circulação, em que o posicionamento da placa à direita não apresente boas condições de visibilidade, este sinal pode ser repetido ou colocado à esquerda.

Exemplo de aplicação



Pc = Ponto de começo de curva
Pt = Ponto de término de curva
A = Trecho em Tangência entre curvas

Relacionamento com outras sinalizações













Nas situações que exijam a redução de velocidade, pode ser utilizada sinalização conforme critérios estabelecidos nos Manuais de Sinalização Horizontal e Vertical de Regulamentação.

Quando necessário, podem ser utilizados dispositivos auxiliares, previstos em resolução vigente do CONTRAN que trata de sinalização de trânsito.

5.2 Interseções

O grupo de sinais relativos às interseções está organizado por cinco subgrupos de situações análogas, como apresenta o quadro abaixo:

Os sinais deste grupo **não devem** ser utilizados em interseções semaforizadas ou regulamentadas com o sinal R-1 – “Parada obrigatória”.

Subgrupo	Sinal		
5.2.1 Cruzamento de vias	Cruzamento de vias	A-6	
	Via Lateral à esquerda	A-7a	
	Via Lateral à Direita	A-7b	
5.2.2 Vias laterais, entroncamentos oblíquos e confluências	Entroncamento oblíquo à esquerda	A-10a	
	Entroncamento oblíquo à direita	A-10b	
	Confluência à esquerda	A-13a	
	Confluência à direita	A-13b	
5.2.3 Interseção em “T” ou Bifurcação em “Y”	Interseção em “T”	A-8	
	Bifurcação em “Y”	A-9	
5.2.4 Interseção em círculo	Interseção em círculo	A-12	
5.2.5 Junções sucessivas contrárias	Junções sucessivas contrárias primeira à esquerda	A-11a	
	Junções sucessivas contrárias primeira à direita	A-11b	

A sinalização de advertência em interseções tais como: cruzamentos, vias laterais, junções e bifurcações **deve** ser feita com base nas características de cada uma dessas situações.

Para definir a utilização dos sinais, é importante observar atentamente o local e considerar o ponto de vista do condutor, avaliando a forma como percebem a situação e qual é o comportamento adequado em cada caso.

A partir dos parâmetros apresentados a seguir e das observações em campo, o projetista pode avaliar cada situação e escolher o(s) sinal(is) adequado(s).

5.2.1 Cruzamento de vias

Sinal

Cruzamento de vias

A-6



Significado

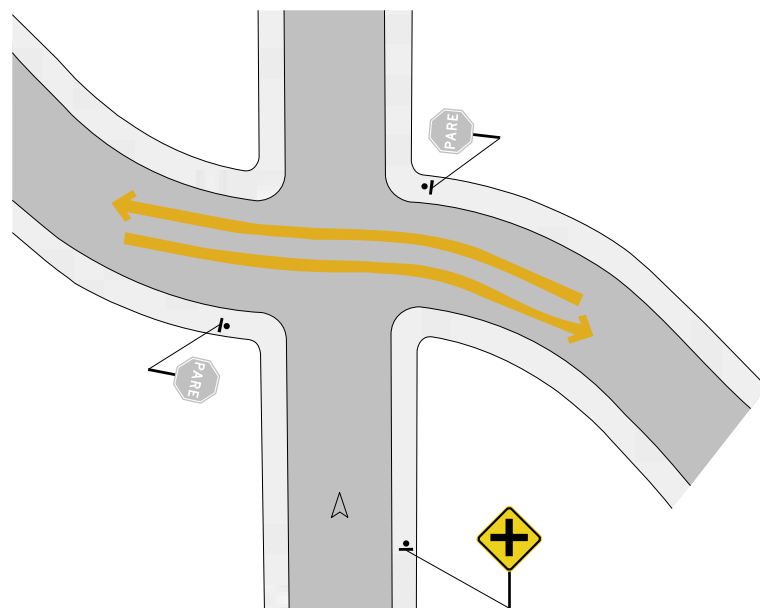
O sinal **A-6** adverte o condutor do veículo da existência, adiante, de um cruzamento de duas vias em nível.

Princípio de utilização

Deve ser utilizado em cruzamento de duas vias em nível, de difícil identificação à distância, que possa comprometer a segurança dos usuários da via.

Deve ser utilizado nas vias rurais ou urbanas de grande extensão com características de corredor de tráfego.

Considera-se cruzamento de vias a situação em que a geometria do local tem configuração similar aos exemplos a seguir:



O sinal **A-6 não deve** ser utilizado nos casos em que o cruzamento seja sinalizado com:

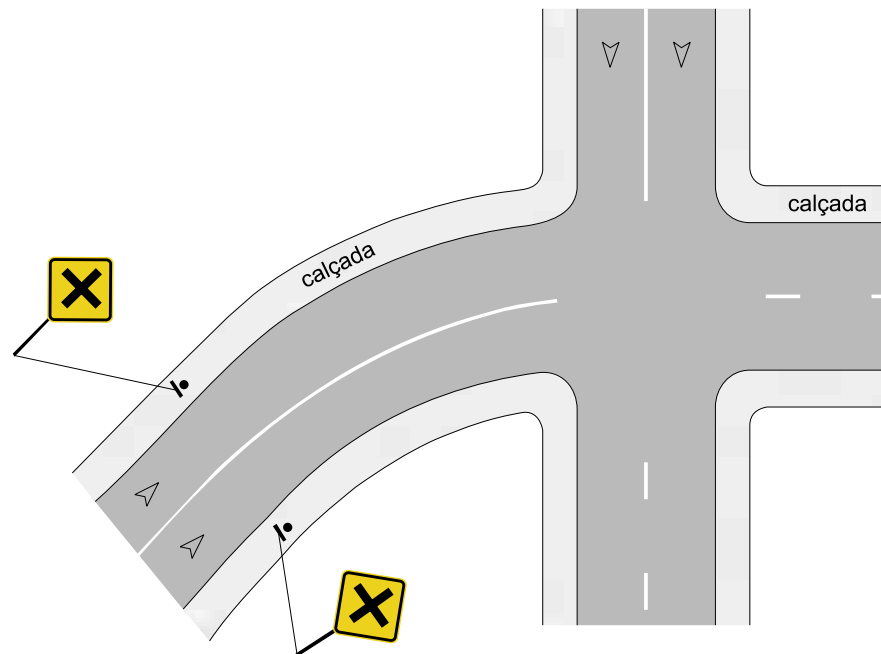
- sinalização semafórica de regulamentação; ou
- sinal R-1 “Parada obrigatória”.

Posicionamento na via

A placa **deve** ser colocada no lado direito da via, de acordo com critérios estipulados no Capítulo 4.

Em pista com sentido único de circulação, em que o posicionamento da placa à direita não apresente boas condições de visibilidade, este sinal pode ser repetido ou colocado à esquerda.

Exemplo de aplicação



Relacionamento com outras sinalizações

Nas situações que exijam a redução de velocidade, pode ser utilizada sinalização conforme critérios estabelecidos nos Manuais de Sinalização Horizontal e Vertical de Regulamentação.

Quando necessário, podem ser utilizados dispositivos auxiliares, previstos em resolução vigente do CONTRAN que trata de sinalização de trânsito.

5.2.2 Vias laterais, entroncamentos oblíquos e confluências

O ângulo de engate de uma via secundária na via a ser sinalizada determina o sinal a ser empregado. **Deve-se** considerar, para tal escolha, o ângulo formado entre a via a ser sinalizada e os primeiros 50,00 metros da via secundária. Entretanto, a percepção que o motorista tem do ângulo formado entre as vias, assim como a redução de velocidade, são os fatores determinantes na escolha do sinal. A observação atenta do local é que vai determinar o sinal a ser empregado.

O ângulo formado entre a via a ser sinalizada e os primeiros 50,00 metros da via secundária determina o sinal a ser empregado, bem como a visibilidade do motorista e a redução de velocidade necessária.

Via lateral à direita e Via lateral à esquerda

Sinais

Via lateral à esquerda

A-7a



Via lateral à direita

A-7b



Significado

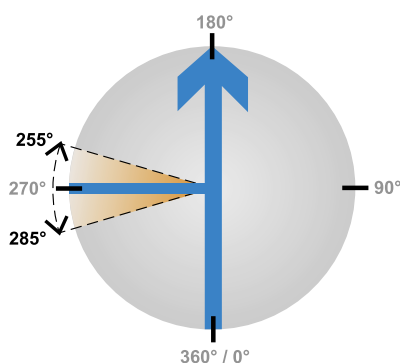
Os sinais **A-7a** e **A-7b** advertem o condutor do veículo da existência, adiante, de uma via lateral à esquerda ou à direita, respectivamente.

Princípios de utilização

Devem ser utilizados em entroncamento em nível de difícil identificação à distância, que possa comprometer a segurança dos usuários da via, nas seguintes condições:

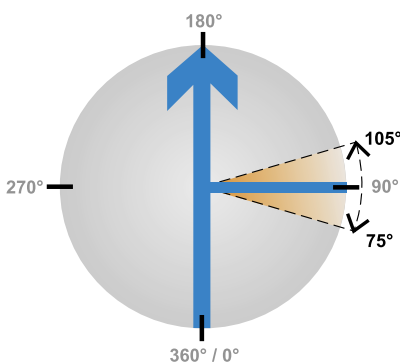
A-7a

Entroncamento perpendicular à esquerda, formando ângulos de 255° a 285° com o eixo da via sinalizada.



A-7b

Entroncamento perpendicular à direita, formando ângulos de 75° a 105° com o eixo da via sinalizada.



Esses sinais **não devem** ser utilizados nos casos em que o cruzamento seja sinalizado com:

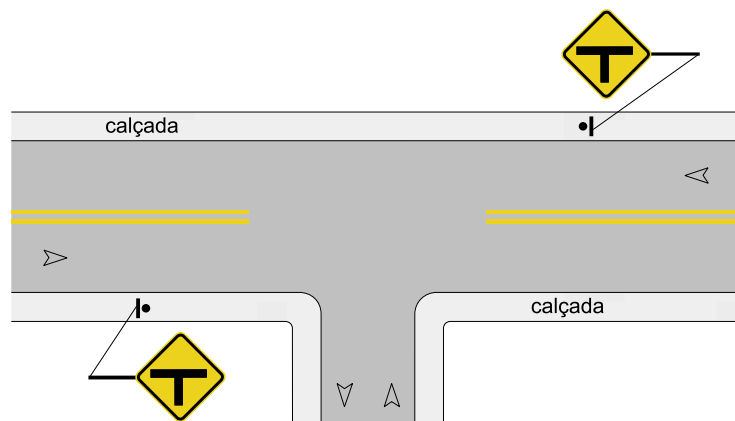
- sinalização semafórica de regulamentação; ou
- sinal R-1 “Parada obrigatória”.

Posicionamento na via

A placa **deve** ser colocada no lado direito da via, de acordo com critérios estipulados no Capítulo 4.

Em pista com sentido único de circulação, em que o posicionamento da placa à direita não apresente boas condições de visibilidade, este sinal pode ser repetido ou colocado à esquerda.

Exemplo de aplicação





Relacionamento com outras sinalizações

Nas situações que exijam a redução de velocidade, pode ser utilizada sinalização conforme critérios estabelecidos nos Manuais de Sinalização Horizontal e Vertical de Regulamentação.

Quando necessário, podem ser utilizados dispositivos auxiliares, previstos em resolução vigente do CONTRAN que trata de sinalização de trânsito.

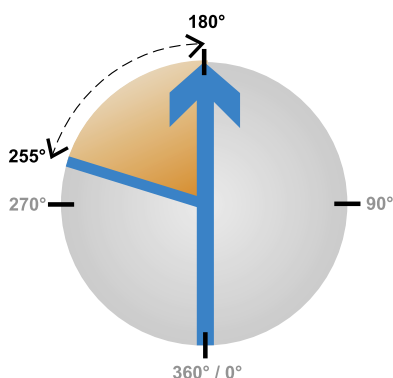
Entroncamento oblíquo à esquerda e Entroncamento oblíquo à direita

Sinais	Entroncamento oblíquo à esquerda	A-10a	
	Entroncamento oblíquo à direita	A-10b	

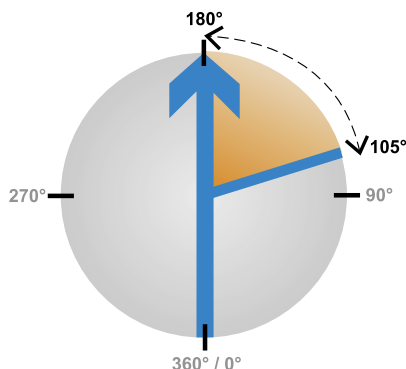
Significado Os sinais **A-10a** e **A-10b** advertem o condutor do veículo da existência, adiante, de um entroncamento à esquerda ou à direita.

Princípios de utilização **Devem** ser utilizados em entroncamento em nível oblíquo de difícil identificação à distância que possa comprometer a segurança dos usuários da via nas seguintes condições:

A-10a Entroncamento oblíquo à esquerda formando ângulos de 180° a 255° do eixo da via sinalizada.



A-10b Entroncamento oblíquo à direita formando ângulos de 105° a 180° do eixo da via sinalizada



Esses sinais **não devem** ser utilizados nos casos em que o cruzamento seja sinalizado com:

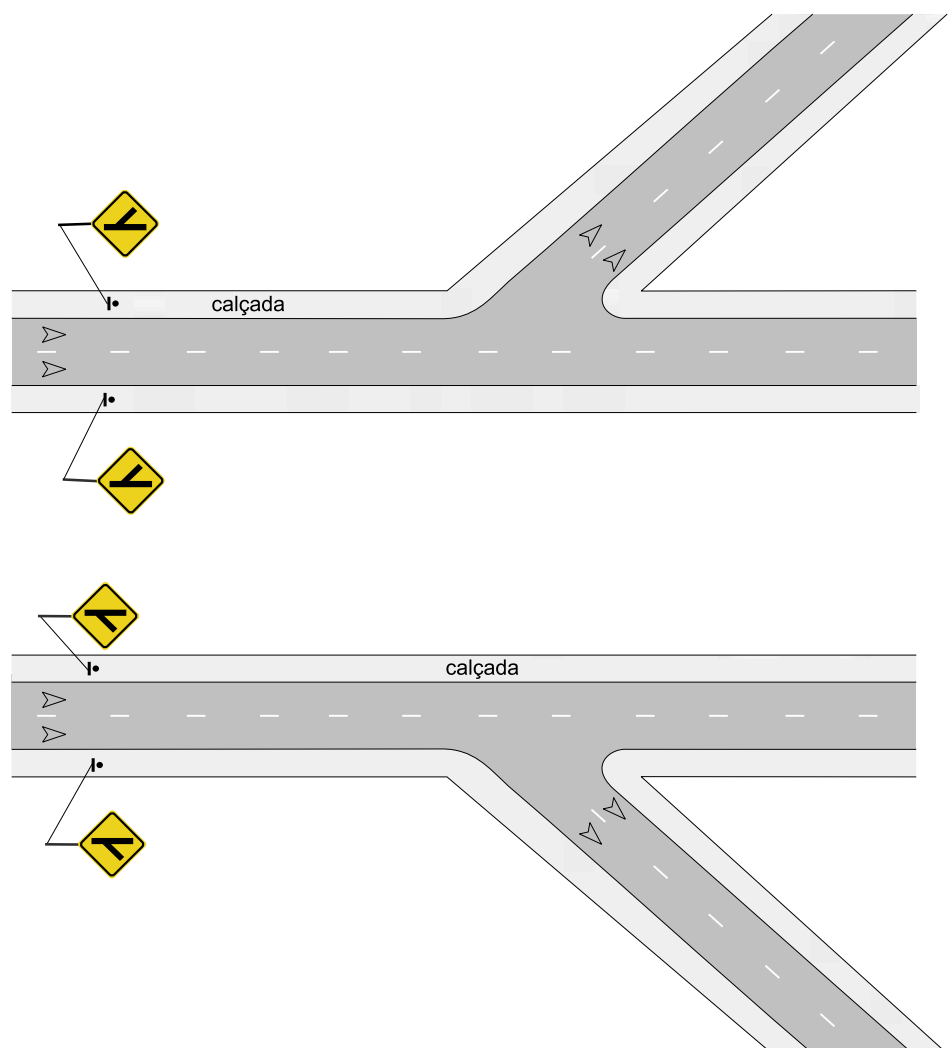
- sinalização semafórica de regulamentação; ou
- sinal R-1 “Parada obrigatória”.

Posicionamento na via

A placa **deve** ser colocada no lado direito da via, de acordo com critérios estipulados no Capítulo 4.

Em pista com sentido único de circulação, em que o posicionamento da placa à direita não apresente boas condições de visibilidade, este sinal pode ser repetido ou colocado à esquerda.

Exemplos de aplicação



Relacionamento com outras sinalizações

Nas situações que exijam a redução de velocidade, pode ser utilizada sinalização conforme critérios estabelecidos nos Manuais de Sinalização Horizontal e Vertical de Regulamentação.

Quando necessário, podem ser utilizados dispositivos auxiliares, previsto em resolução vigente do CONTRAN que trata de sinalização de trânsito.

Confluência à esquerda e Confluência à direita

Sinais

Confluência à esquerda

A-13a



Confluência à direita

A-13b



Significado

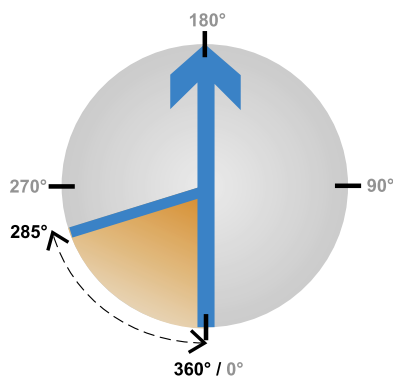
Os sinais **A-13a** e **A-13b** advertem o condutor do veículo da existência, adiante, da confluência de uma via, à esquerda ou à direita, respectivamente.

Princípios de utilização

Devem ser utilizados em confluência em nível de difícil identificação à distância, que possa comprometer a segurança dos usuários da via, nas seguintes condições:

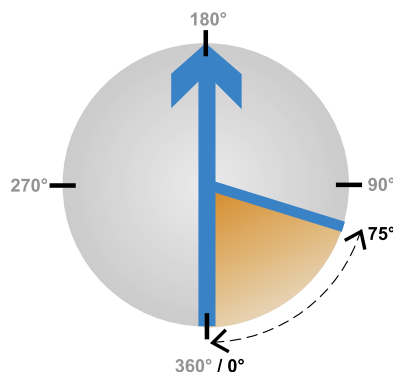
A-13a

Confluência em ângulos à esquerda de 285° a 360° com o eixo da via sinalizada.



A-13b

Confluência em ângulos à direita de 0° a 75° com o eixo da via sinalizada.



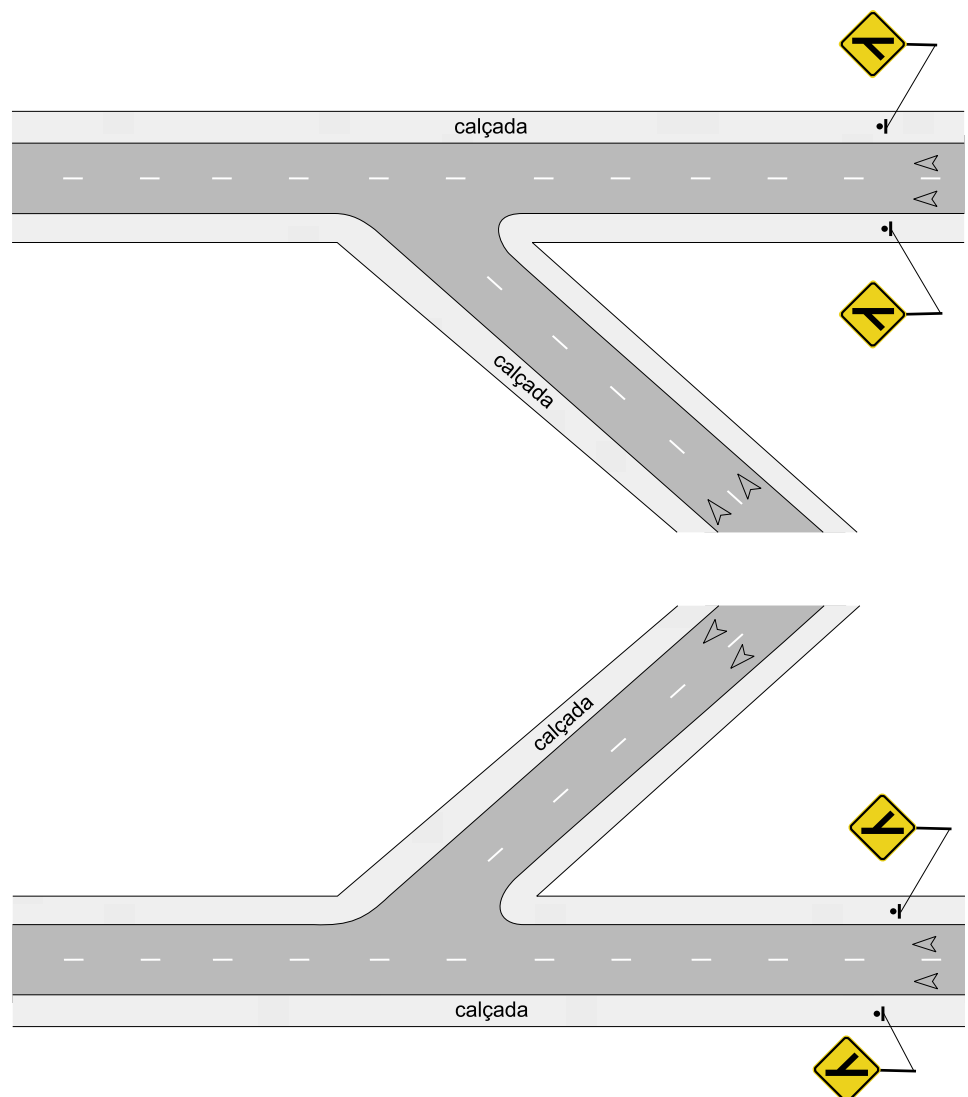
Esses sinais **não devem** ser utilizados nos casos em que: há sinalização semafórica de regulamentação; ou a aproximação a ser sinalizada seja regulamentada com o sinal **R-1** – “Parada obrigatória” ou **R-2** – “Dê a preferência”.

Posicionamento na via

A placa **deve** ser colocada no lado direito da via, de acordo com critérios estipulados no Capítulo 4.

Em pista com sentido único de circulação, em que o posicionamento da placa à direita não apresente boas condições de visibilidade, este sinal pode ser repetido ou colocado à esquerda.

Exemplos de aplicação



Relacionamento com outras sinalizações

Nas situações que exijam a redução de velocidade, pode ser utilizada sinalização conforme critérios estabelecidos nos Manuais de Sinalização Horizontal e Vertical de Regulamentação.

Quando necessário, podem ser utilizados dispositivos auxiliares, previstos em resolução vigente do CONTRAN que trata de sinalização de trânsito.

5.2.3 Interseção em “T” e bifurcação em “Y”

Sinais

Interseção em “T”

A-8



Bifurcação em “Y”

A-9



Significado

O sinal **A-8**, adverte o condutor do veículo da existência, adiante de uma interseção em “T”;

O sinal **A-9**, adverte o condutor do veículo da existência, adiante de uma bifurcação em “Y”.

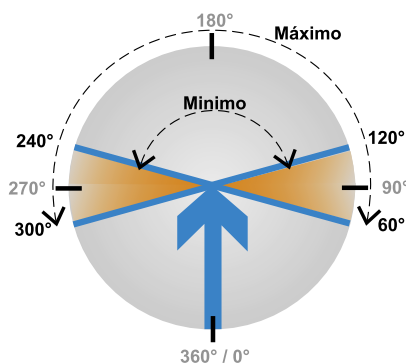
Princípio de utilização

Devem ser utilizados em interseção em forma de “T” ou em bifurcação em forma de “Y” de difícil identificação à distância que possa comprometer a segurança dos usuários da via.

A escolha dos sinais **A-8** – “Interseção em “T”” e **A-9** – “Bifurcação em “Y”” é feita a partir da configuração geométrica da interseção, considerando a topografia, os raios de concordância e também a baixa ocupação dos lotes lindeiros.

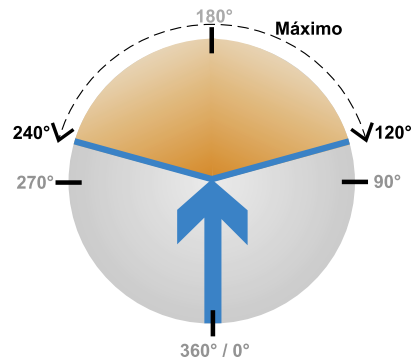
A-8

Quando o ângulo entre as vias for $>120^\circ$ utiliza-se o sinal **A-8**.



A-9

Quando o ângulo entre as vias transversais for $< 120^\circ$, **deve** ser utilizado o sinal **A-9**.

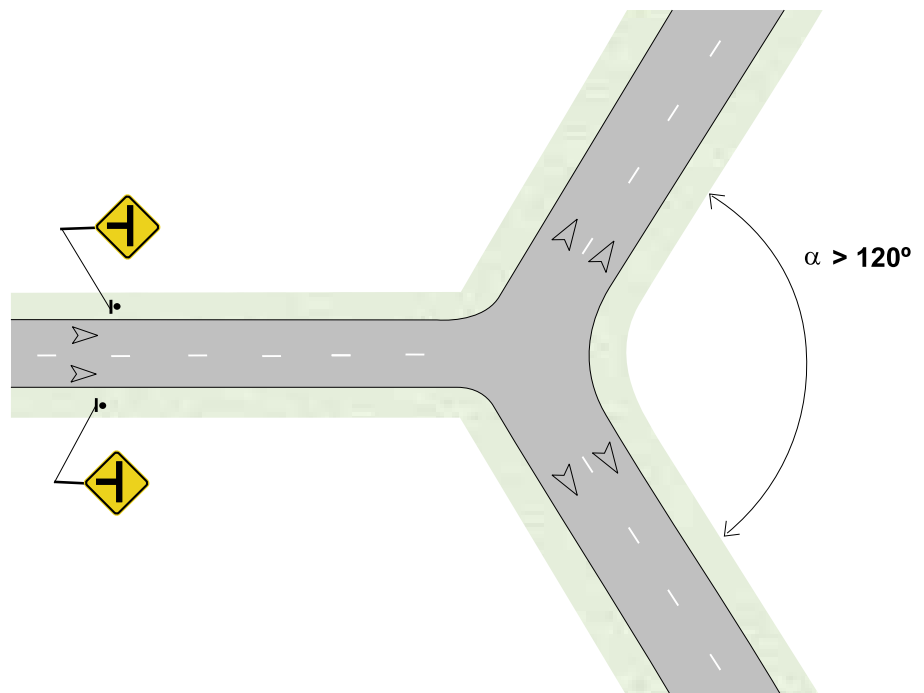


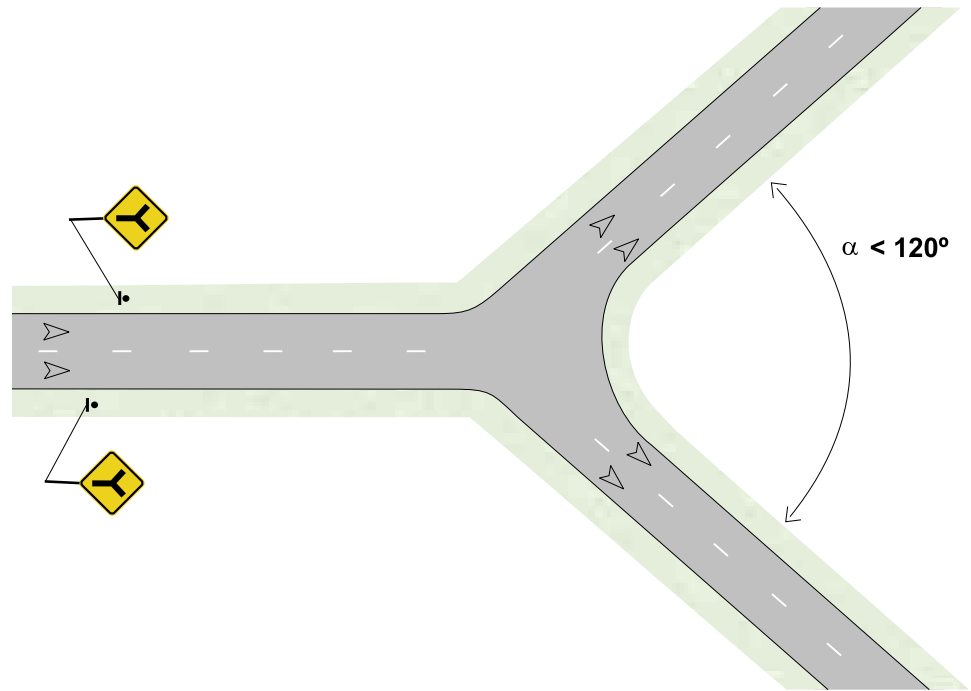
Posicionamento na via

A placa **deve** ser colocada no lado direito da via, de acordo com critérios estipulados no Capítulo 4.

Em pista com sentido único de circulação, em que o posicionamento da placa à direita não apresente boas condições de visibilidade, este sinal pode ser repetido ou colocado à esquerda.

Exemplos de aplicação







**Relacionamento
com outras
sinalizações**

Nas situações que exijam a redução de velocidade, pode ser utilizada sinalização conforme critérios estabelecidos nos Manuais de Sinalização Horizontal e Vertical de Regulamentação.

Quando necessário, podem ser utilizados dispositivos auxiliares, previsto em resolução vigente do CONTRAN que trata de sinalização de trânsito.

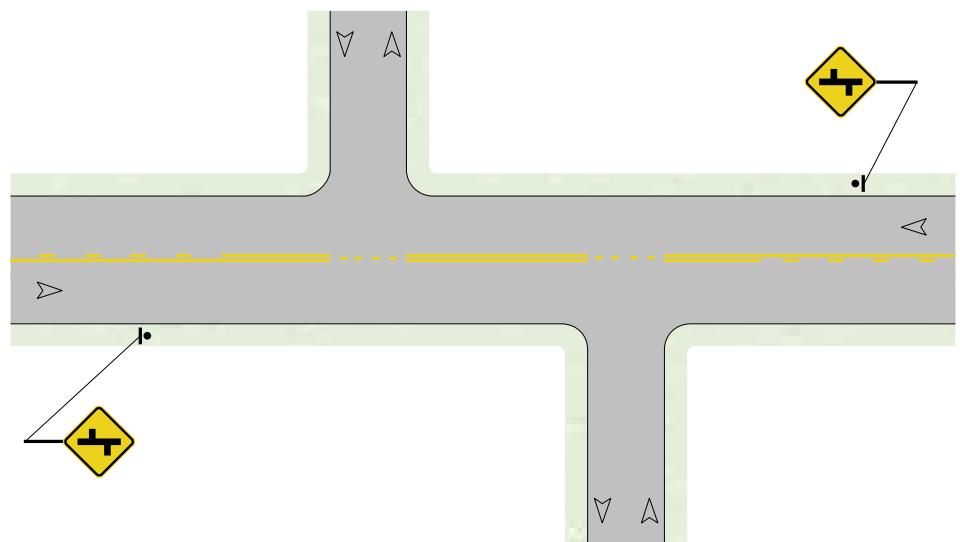
5.2.4 Junções sucessivas contrárias

Sinais	Junções sucessivas contrárias primeira à esquerda	A-11a	
	Junções sucessivas contrárias primeira à direita	A-11b	

Significado Os sinais **A-11a** e **A-11b** advertem o condutor do veículo da existência, adiante, de junções sucessivas contrárias, estando a primeira via lateral à esquerda ou à direita.

Princípios de utilização **Devem** ser utilizados quando existirem junções sucessivas contrárias de difícil identificação à distância, somente quando essas junções forem próximas entre si, conforme figura.

Exemplo de aplicação



Os sinais **A-11a** e **A-11b** **não devem** ser utilizados nos casos em que o cruzamento seja sinalizado com:

- sinalização semafórica de regulamentação; ou
- sinal R-1 “Parada obrigatória”.

Posicionamento na via

A placa **deve** ser colocada no lado direito da via, de acordo com critérios estipulados no Capítulo 4.

Em pista com sentido único de circulação, em que o posicionamento da placa à direita não apresente boas condições de visibilidade, este sinal pode ser repetido ou colocado à esquerda.

Relacionamento com outras sinalizações

Nas situações que exijam a redução de velocidade, pode ser utilizada sinalização conforme critérios estabelecidos nos Manuais de Sinalização Horizontal e Vertical de Regulamentação.

Quando necessário, podem ser utilizados dispositivos auxiliares, previstos em resolução vigente do CONTRAN que trata de sinalização de trânsito.

5.2.5 Interseção em círculo

Sinal

Interseção em círculo

A-12



Significado

O sinal **A-12** adverte o condutor do veículo da existência, adiante, de uma interseção em círculo (rotatória), na qual a circulação é feita no sentido anti-horário.

Princípios de utilização

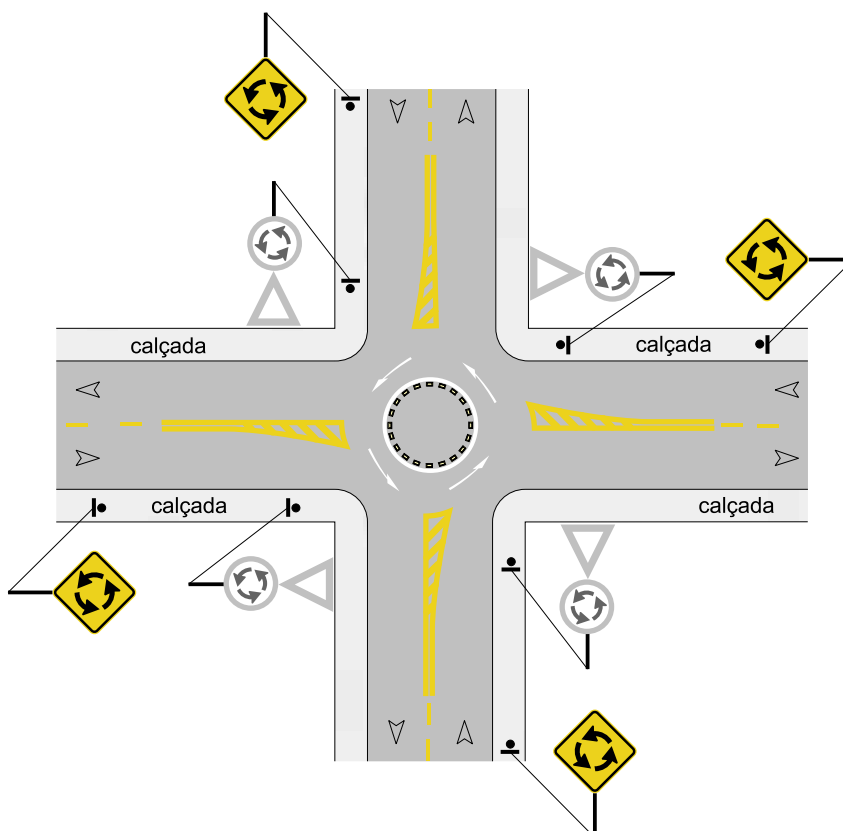
Deve ser utilizado quando existir uma interseção em que a configuração geométrica ou a sinalização horizontal obrigue o movimento circular no sentido anti-horário, de difícil percepção à distância, que possa comprometer a segurança dos usuários da via.

Posicionamento na via

A placa **deve** ser colocada no lado direito da via, de acordo com critérios estipulados no Capítulo 4.

Em pista com sentido único de circulação, em que o posicionamento da placa à direita não apresente boas condições de visibilidade, este sinal pode ser repetido ou colocado à esquerda.

Exemplo de aplicação



**Relacionamento
com outras
sinalizações**

Deve anteceder a sinalização de Regulamentação R-33 – “Sentido circular obrigatório” ou R-24a – “Sentido de circulação da via”.

Pode acompanhar a sinalização de regulamentação R-2 – “Dê a preferência”.

5.3 Controle de tráfego

Sinal

Semáforo à frente

A-14



Significado

O sinal **A-14** adverte o condutor do veículo da existência, adiante, de uma sinalização semafórica de regulamentação.

Princípios de utilização

Deve ser utilizado quando existir semáforo adiante, em situações de difícil percepção ou que possa comprometer a segurança dos usuários da via, tais como:

- antes de um semáforo localizado em posição que não obedeça as condições mínimas de visibilidade, necessárias para a percepção, reação e manobra do condutor, como após curvas horizontais ou verticais;
- em rodovias/vias de trânsito rápido;
- em saídas de túneis;
- após longos trechos de fluxo ininterrupto;
- após longos trechos sem semáforo ou longos trechos de preferência de passagem.

Pode ser utilizado quando da implantação de um novo conjunto semafórico, permanecendo tempo suficiente para a consolidação do equipamento semafórico.

Posicionamento na via

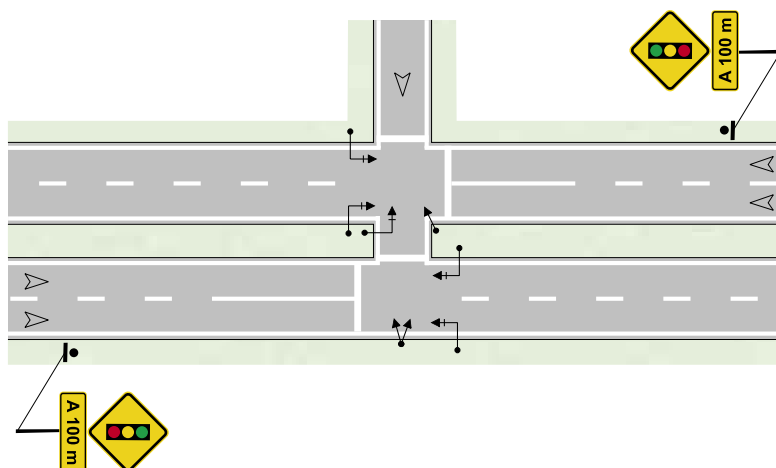
A placa **deve** ser colocada no lado direito da via, de acordo com critérios estipulados no Capítulo 4.

Em pista com sentido único de circulação, em que o posicionamento da placa a direita não apresentem boas condições de visibilidade, este sinal pode ser repetido ou colocado a esquerda.

O local do semáforo a ser considerado para fins de cálculo da distância do sinal é a posição da linha de retenção.

Em interseções com rodovias e com vias de trânsito rápido (antecedendo o cruzamento com outras vias) é obrigatório o uso do sinal A-14 com mensagem complementar de distância "**A__m**", a no mínimo 300m e repetido entre 300m e 100m antes da interseção.

Exemplo de aplicação



Relacionamento com outras sinalizações

Utilizado anteriormente a semáforos e pode estar associado à sinalização horizontal com legenda "SINAL A__m".

Parada obrigatória à frente

Sinal

Parada obrigatória à frente

A-15



Significado

O sinal **A-15** adverte o condutor do veículo da existência, adiante, de um sinal R-1 – “Parada obrigatória”.

Princípios de utilização

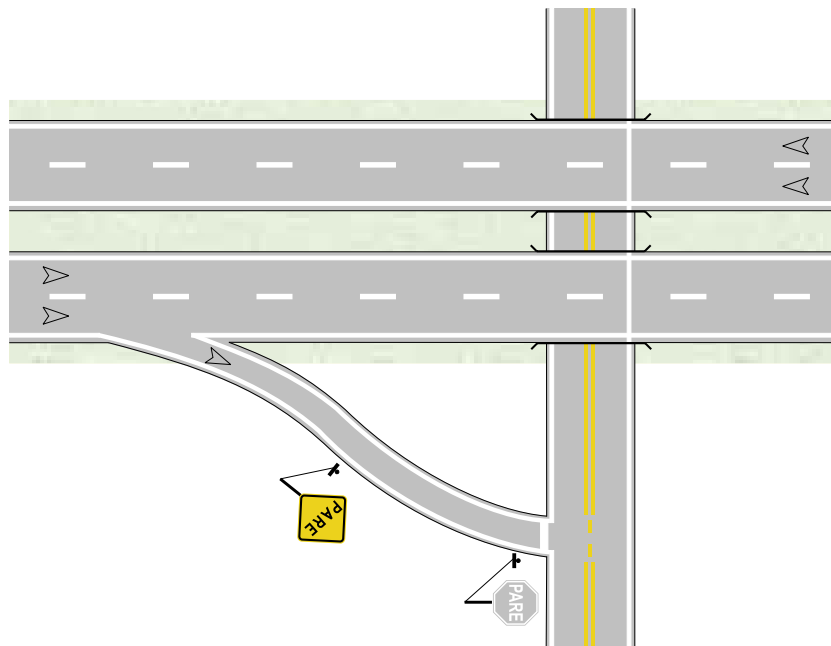
Deve ser utilizado quando não são atendidas as condições mínimas de visibilidade para o sinal R-1 – “Parada obrigatória” de forma a permitir uma desaceleração segura até a parada total do veículo.

Posicionamento na via

A placa **deve** ser colocada no lado direito da via, de acordo com critérios estipulados no Capítulo 4.

Em pista com sentido único de circulação, em que o posicionamento da placa a direita não apresentem boas condições de visibilidade, este sinal pode ser repetido ou colocado à esquerda.

Exemplo de aplicação








Relacionamento com outras sinalizações

Utilizado quando antecede o sinal R-1 – “Parada obrigatória”, podendo vir acompanhado de mensagem complementar de distância **A __m**.

5.4 Interferência de transporte

O grupo de sinais sobre a interferência de transporte está organizado como apresenta o quadro resumo a seguir:

Sinal		
Bonde	A-16	
Ponte móvel	A-23	
Passagem de nível sem barreira	A-39	
Passagem de nível com barreira	A-40	
Cruz de Santo André	A-41	

Bonde

Sinal

Bonde

A-16



Significado

O sinal **A-16** adverte o condutor do veículo da existência, adiante, de cruzamento ou circulação de bondes.

Princípios de utilização

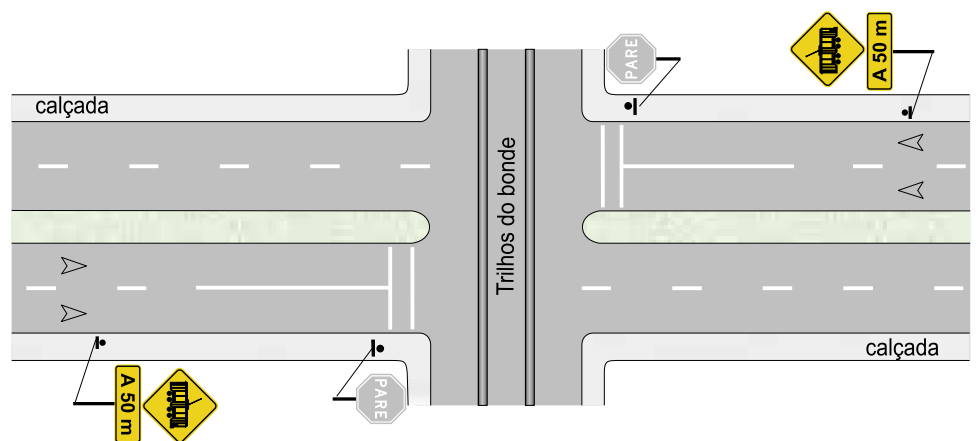
Deve ser utilizado sempre que existir na via uma interseção ou trecho com circulação de bonde.

Posicionamento na via

A placa **deve** ser colocada no lado direito da via, de acordo com critérios estipulados no Capítulo 4.

Em pista com sentido único de circulação, em que o posicionamento da placa à direita não apresente boas condições de visibilidade, este sinal pode ser repetido ou colocado à esquerda.

Exemplo de aplicação



Relacionamento com outras sinalizações

Nas situações em que a via cruza a linha de bonde, **deve** ser utilizado o sinal R-1 ou semáforo.

Nas situações que exijam a redução de velocidade, pode ser utilizada sinalização conforme critérios estabelecidos nos Manuais de Sinalização Horizontal e Vertical de Regulamentação.

Quando necessário, podem ser utilizados dispositivos auxiliares, previsto em resolução vigente do CONTRAN que trata de sinalização de trânsito.

Ponte móvel

Sinal

Ponte móvel

A-23



Significado

O sinal **A-23** adverte o condutor do veículo da existência, adiante, de uma ponte móvel.

Princípios de utilização

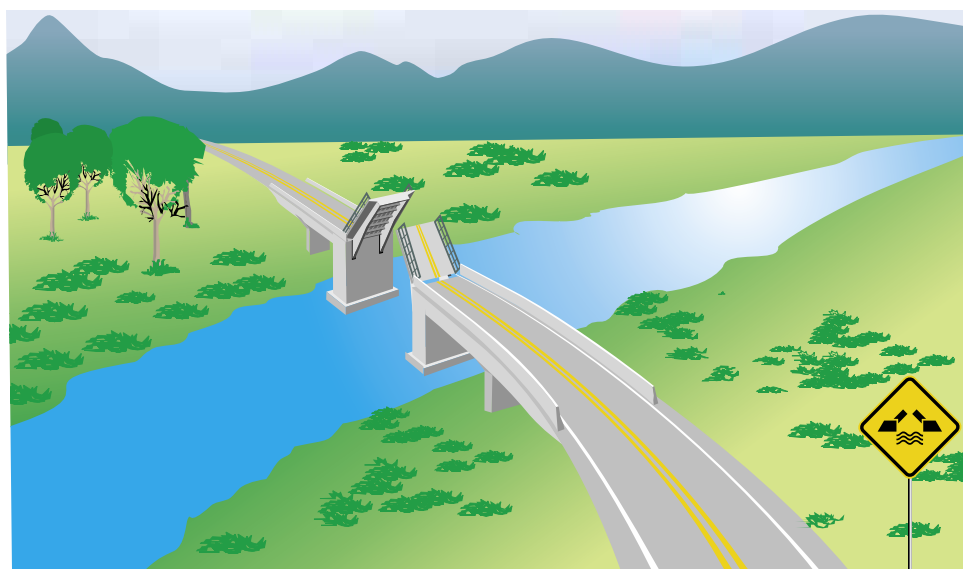
Deve ser utilizado sempre que existir a possibilidade de interrupção da via por uma ponte móvel.

Posicionamento na via

A placa **deve** ser colocada no lado direito da via, de acordo com critérios estipulados no Capítulo 4.

Em pista com sentido único de circulação, em que o posicionamento da placa à direita não apresente boas condições de visibilidade, este sinal pode ser repetido ou colocado à esquerda.

Exemplo de aplicação





Relacionamento com outras sinalizações

Quando o movimento sobre a ponte for controlado por semáforo, **deve-se** utilizar o sinal A-14 – “Semáforo à frente” em conjunto com o sinal A-23 – “Ponte móvel”. Neste caso, **deve** ser implantada também linha de retenção definindo a posição onde os veículos **devem** parar com segurança.

Devem ser utilizadas barreiras móveis (cancelas) junto ao ponto onde se deseja que os veículos parem. O braço da barreira **deve** ser revestido de material amarelo (refletivo) e preto.

Cruzamentos rodoferroviários

Sinais	Passagem de nível sem barreira	A-39	
	Passagem de nível com barreira	A-40	

Significado

O **sinal A-39** adverte o condutor do veículo da existência, adiante, de um cruzamento com linha férrea em nível sem barreira.

O **sinal A-40** adverte o condutor do veículo da existência, adiante, de um cruzamento com linha férrea em nível com barreira.

Princípios de utilização

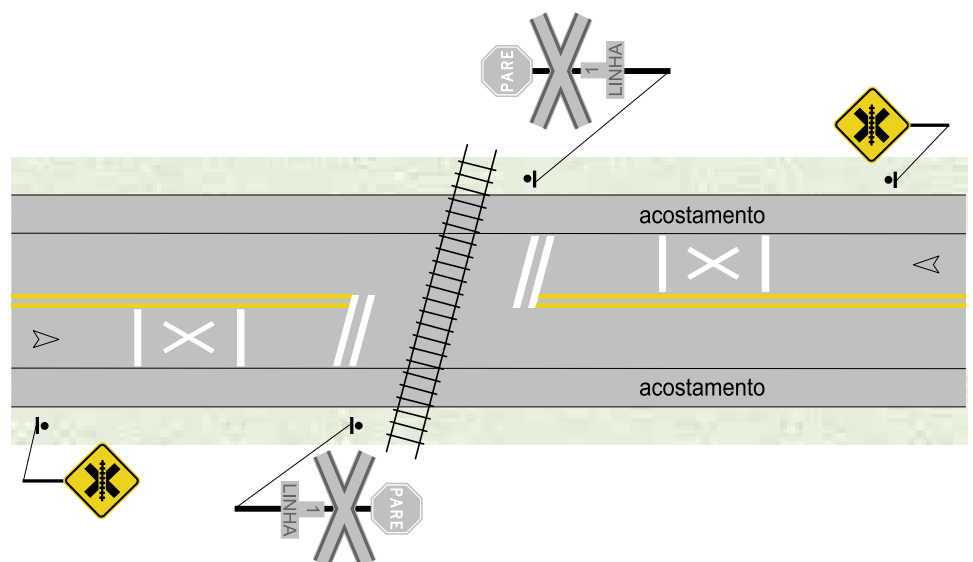
Devem ser utilizadas sempre que existirem cruzamentos rodoferroviários em nível.

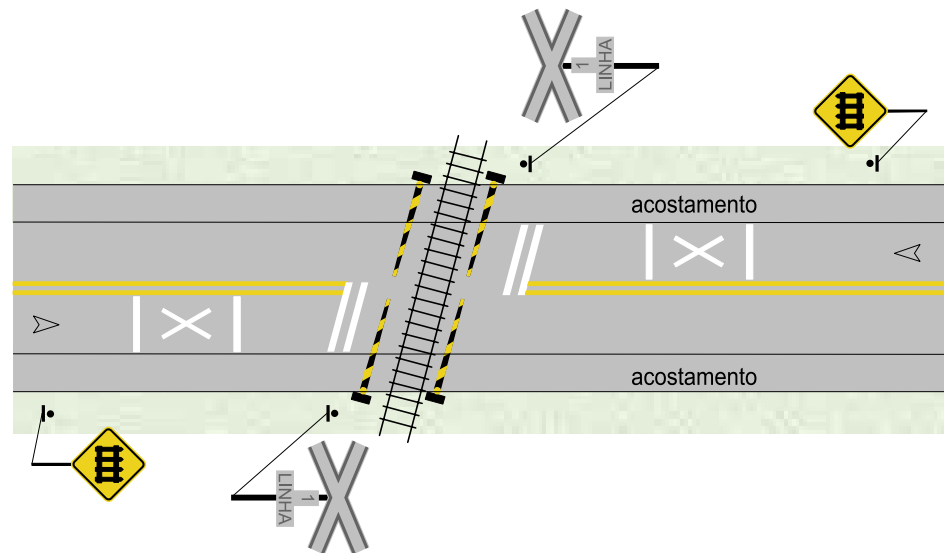
Posicionamento na via

A placa **deve** ser colocada no lado direito da via, de acordo com critérios estipulados no Capítulo 4.

Em pista com sentido único de circulação, em que o posicionamento da placa à direita não apresente boas condições de visibilidade, este sinal pode ser repetido ou colocado à esquerda.

Exemplos de aplicação





**Relacionamento
com outras
sinalizações**

Deve anteceder o sinal A-41 – “Cruz de Santo André”.

Cruz de Santo André

Sinal

Cruz de Santo André

A-41



Significado

O sinal **A-41** adverte o condutor do veículo da existência, **no local** de cruzamento com linha férrea em nível.

Princípios de utilização

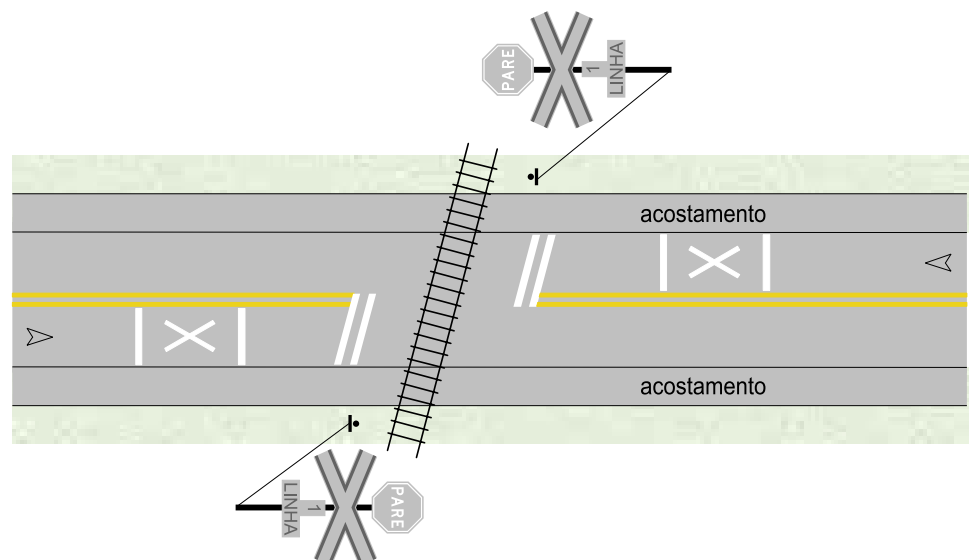
Deve ser utilizado sempre que existir um cruzamento rodoferroviário em nível.

Posicionamento na via

A placa **deve** ser colocada no lado direito da via, de acordo com critérios estipulados no Capítulo 4.

Em pista com sentido único de circulação, em que o posicionamento da placa à direita não apresente boas condições de visibilidade, este sinal pode ser repetido ou colocado à esquerda.

Exemplo de aplicação



**Relacionamento
com outras
sinalizações**


Deve ser precedido pelo sinal A-39 – “Passagem de nível sem barreira” ou A-40 – “Passagem de nível com barreira”. Quando as condições do pavimento permitem, **deve** ser demarcada a sinalização horizontal de:

- linhas de retenção;
- proibição de ultrapassagem e/ou transposição;
- símbolo Cruz de Santo André.

Deve ser acompanhado do sinal R-1 – “Parada obrigatória” ou de sinalização semafórica.

5.5 Condições da superfície da pista

Esse grupo é composto por três sinais referentes às condições da superfície da pista, apresentados a seguir.

Sinal		
Pista irregular	A-17	
Saliência ou lombada	A-18	
Depressão	A-19	

Pista irregular

Sinal

Pista irregular

A-17



Significado

O sinal **A-17** adverte o condutor do veículo da existência, adiante, de um trecho de pista com superfície irregular.

Princípios de utilização

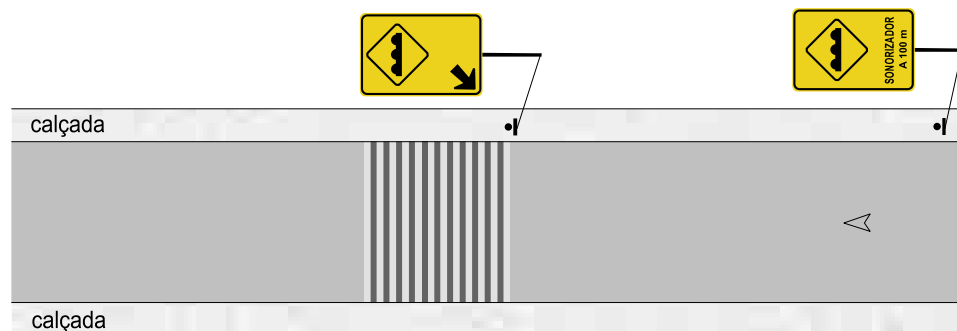
Deve ser utilizado quando a superfície da pista for tão irregular que possa afetar a segurança dos usuários da via.

Posicionamento na via

A placa **deve** ser colocada no lado direito da via, de acordo com critérios estipulados no Capítulo 4.

Em pista com sentido único de circulação, em que o posicionamento da placa à direita não apresente boas condições de visibilidade, este sinal pode ser repetido ou colocado à esquerda.

Exemplo de aplicação



Relacionamento com outras sinalizações

Nas situações que exijam a redução de velocidade, pode ser utilizada sinalização conforme critérios estabelecidos nos Manuais de Sinalização Horizontal e Vertical de Regulamentação.

Quando necessário, podem ser utilizados dispositivos auxiliares, previstos em resolução vigente do CONTRAN que trata de sinalização de trânsito.

Recomenda-se a utilização de mensagens complementares de distância ou de extensão como **A __m, Próximos __m.**

Saliência ou lombada

Sinal

Saliência ou lombada

A-18



Significado

O sinal **A-18** adverte o condutor do veículo da existência, adiante, de saliência, lombada ou ondulação transversal sobre a superfície de rolamento.

Princípios de utilização

Deve ser utilizado:

- Quando existir ondulação transversal, de acordo com legislação específica do CONTRAN.
- Nos casos de saliência sobre a pista que possa afetar a segurança dos usuários da via.
- O sinal **A-18** colocado junto à ondulação transversal **deve** ser complementado com seta de posição.

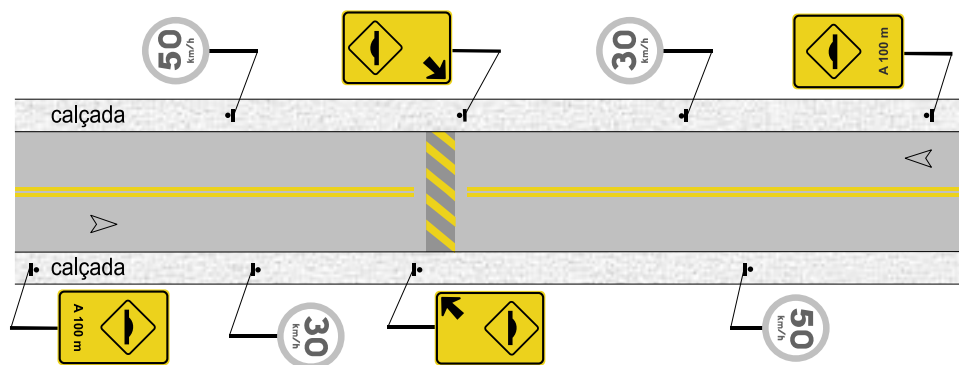
Posicionamento na via

A placa **deve** ser colocada no lado direito da via.

Nos casos de ondulações transversais **deve** respeitar legislação específica do CONTRAN.

Em pista com sentido único de circulação, em que o posicionamento da placa à direita não apresente boas condições de visibilidade, este sinal pode ser repetido ou colocado à esquerda.

Exemplo de aplicação



Relacionamento com outras sinalizações

Deve acompanhar o sinal R-19 – “Velocidade máxima permitida”, quando se tratar de ondulação transversal.

Depressão

Sinal

Depressão

A-19



Significado

O sinal A-19 adverte o condutor do veículo da existência, adiante, de uma depressão na pista.

Princípios de utilização

Deve ser utilizado quando existir depressão de difícil percepção, que possa afetar a segurança dos ocupantes do veículo e demais usuários da via.

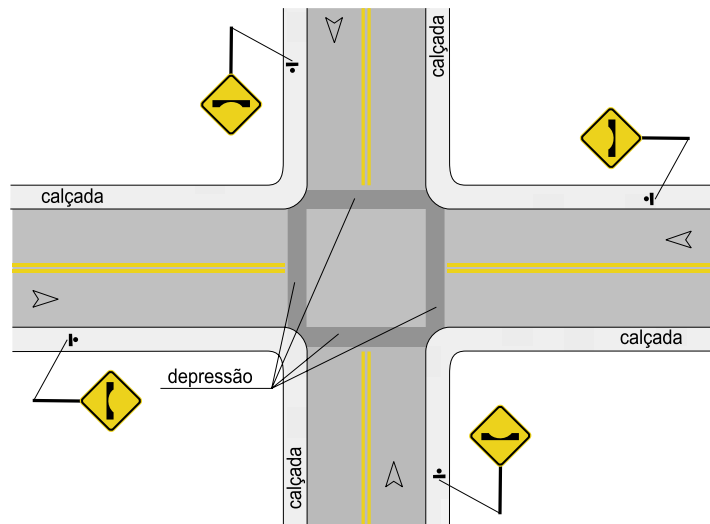
Em interseções de vias urbanas, as valetas para drenagem **devem** ser sinalizadas como depressão somente quando constatado risco a segurança viária.

Posicionamento na via

A placa **deve** ser colocada no lado direito da via, de acordo com critérios estipulados no Capítulo 4.

Em pista com sentido único de circulação, em que o posicionamento da placa à direita não apresente boas condições de visibilidade, este sinal pode ser repetido ou colocado à esquerda.

Exemplo de aplicação



Relacionamento com outras sinalizações



Nas situações que exijam a redução de velocidade, pode ser utilizada sinalização conforme critérios estabelecidos nos Manuais de Sinalização Horizontal e Vertical de Regulamentação.

Quando necessário, podem ser utilizados dispositivos auxiliares, previsto em resolução vigente do CONTRAN que trata de sinalização de trânsito.

5.6 Perfil longitudinal

É o grupo dos sinais que alertam os condutores de veículos sobre as alterações de configuração da pista.

Declive e aclave acentuado

Sinais	Declive acentuado	A-20a	
	Aclive acentuado	A-20b	
Significado	Os sinais A-20a e A-20b advertem o usuário da via da existência, adiante, de um declive ou aclive acentuados, respectivamente.		
Princípios de utilização	Devem ser utilizados sempre que existir um declive ou aclive acentuado, que possa comprometer a segurança dos ocupantes dos veículos ou demais usuários da via.		
Posicionamento na via	A placa deve ser colocada no lado direito da via, de acordo com critérios estipulados no Capítulo 4. Em pista com sentido único de circulação, em que o posicionamento da placa à direita não apresente boas condições de visibilidade, este sinal pode ser repetido ou colocado à esquerda.		

Exemplos de Aplicação



Relacionamento com outras sinalizações

Nas situações que exijam a redução de velocidade, pode ser utilizada sinalização conforme critérios estabelecidos nos Manuais de Sinalização Horizontal e Vertical de Regulamentação.

Quando necessário, podem ser utilizados dispositivos auxiliares, previsto em resolução vigente do CONTRAN que trata de sinalização de trânsito.




5.7 Traçado da pista

Refere-se ao grupo dos sinais que alertam os condutores de veículos sobre as alterações de configuração da pista, composto pelos subgrupos apresentados a seguir:

Subgrupo	Sinal		
Estreitamento de pista	Estreitamento de pista ao centro	A-21a	
	Estreitamento de pista à esquerda	A-21b	
	Estreitamento de pista à direita	A-21c	
Alargamento de pista	Alargamento de pista à esquerda	A-21d	
	Alargamento de pista à direita	A-21e	
Ponte estreita	Ponte estreita	A-22	
Início e fim de pista dupla	Início de pista dupla	A-42a	
	Fim de pista dupla	A-42b	
Pista dividida	Pista dividida	A-42c	
Rua sem saída	Rua sem saída	A-45	

Estreitamento de pista

Este subgrupo é composto por conjunto de sinais que caracterizam o estreitamento de pista.

Sinais	Estreitamento de pista ao centro	A-21a	
	Estreitamento de pista à esquerda	A-21b	
	Estreitamento de pista à direita	A-21c	

Significado

Os sinais **A-21a**, **A-21b** e **A-21c** advertem o condutor do veículo da existência, adiante, de estreitamento da pista de ambos os lados, no lado esquerdo ou no lado direito, respectivamente.

Princípios de utilização

Devem ser utilizados quando é necessário informar o estreitamento de pista.

Posicionamento na via

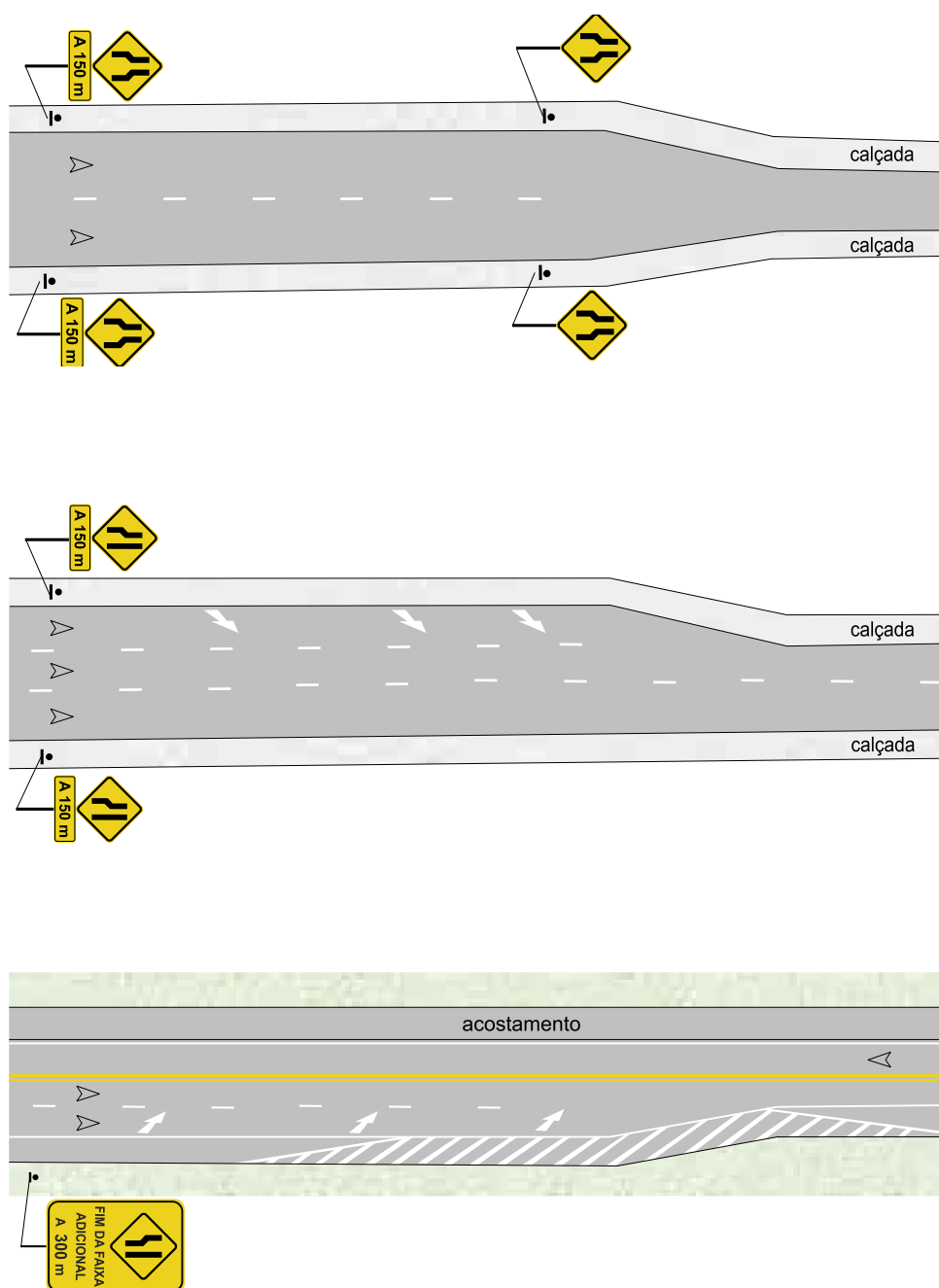
A placa **A-21a** **deve** ser colocada em ambos os lados da pista, de acordo com critérios estipulados no Capítulo 4.

As placas **A-21b** e **A-21c** **devem** ser colocadas no lado esquerdo ou direito da via de sentido único, conforme o lado do estreitamento, de acordo com critérios estipulados no Capítulo 4.

Em vias de sentido duplo, as placas **devem** ser colocadas no lado direito da via.

Em pistas de sentido único de circulação, onde houver problemas de visibilidade a placa **A-21b** ou **A-21c** **deve** ser colocada também do lado oposto ao estreitamento.

Exemplos de aplicação



Relacionamento com outras sinalizações

Devem ser acompanhadas de sinalização horizontal, marcas longitudinais e setas quando o estreitamento for permanente.

Devem ser utilizados juntamente com a sinalização de obras, quando o estreitamento for temporário devido a obras na pista.

Nas situações que exijam a redução de velocidade, pode ser utilizada sinalização conforme critérios estabelecidos nos Manuais de Sinalização Horizontal e Vertical de Regulamentação.

Quando necessário, podem ser utilizados dispositivos auxiliares, previstos em resolução vigente do CONTRAN que trata de sinalização de trânsito.

Alargamento de pista

Este subgrupo é composto por conjunto de sinais que caracterizam o alargamento de pista.

Sinais

Alargamento de pista à esquerda

A-21d



Alargamento de pista à direita

A-21e



Significado

Os sinais **A-21d** e **A-21e** advertem o condutor do veículo da existência, adiante, de alargamento da pista no lado esquerdo ou no lado direito.

Princípios de utilização

Devem ser utilizados quando é necessário informar o alargamento de pista.

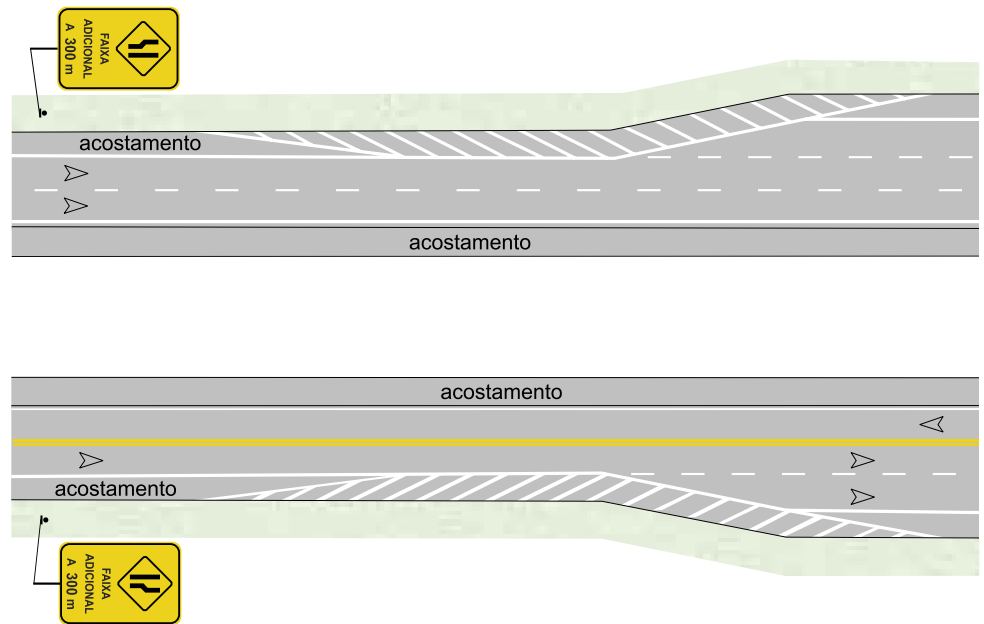
Posicionamento na via

A placa **deve** ser colocada no lado esquerdo ou direito da via de sentido único, conforme o lado do alargamento, de acordo com critérios estipulados no Capítulo 4.

Onde houver problemas de visibilidade a placa **deve** ser colocada também do lado oposto ao alargamento.

Em vias de sentido duplo, as placas **devem** ser colocadas no lado direito da via.

Exemplos de aplicação



Relacionamento com outras sinalizações

Pode ser utilizado o sinal R-27 – “Ônibus, caminhões e veículos de grande porte mantenham-se à direita”, conforme critérios estabelecidos no Manual de Sinalização Vertical de Regulamentação.

Ponte estreita

Sinal

Ponte estreita

A-22



Significado

O sinal **A-22** adverte o condutor da existência, adiante, de ponte ou viaduto com largura inferior a da via.

Princípios de utilização

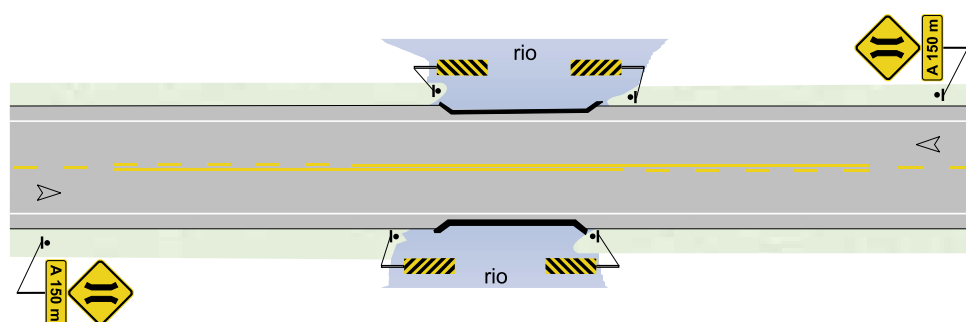
Deve ser utilizado sempre que necessário informar a existência de ponte ou viaduto sem acostamento ou cuja pista de rolamento tenha largura inferior a da via.

Posicionamento da via

A placa **deve** ser colocada no lado direito da via, de acordo com critérios estipulados no Capítulo 4.

Em pista com sentido único de circulação, em que o posicionamento da placa à direita não apresente boas condições de visibilidade, este sinal pode ser repetido ou colocado à esquerda.

Exemplo de aplicação





Relacionamento com outras sinalizações

Nas situações que exijam a redução de velocidade, pode ser utilizada sinalização conforme critérios estabelecidos nos Manuais de Sinalização Horizontal e Vertical de Regulamentação.

Quando necessário, podem ser utilizados dispositivos auxiliares, previstos em resolução vigente do CONTRAN que trata de sinalização de trânsito.

Início e fim de pista dupla

Sinal	Início de pista dupla	A-42a	
	Fim de pista dupla	A-42b	

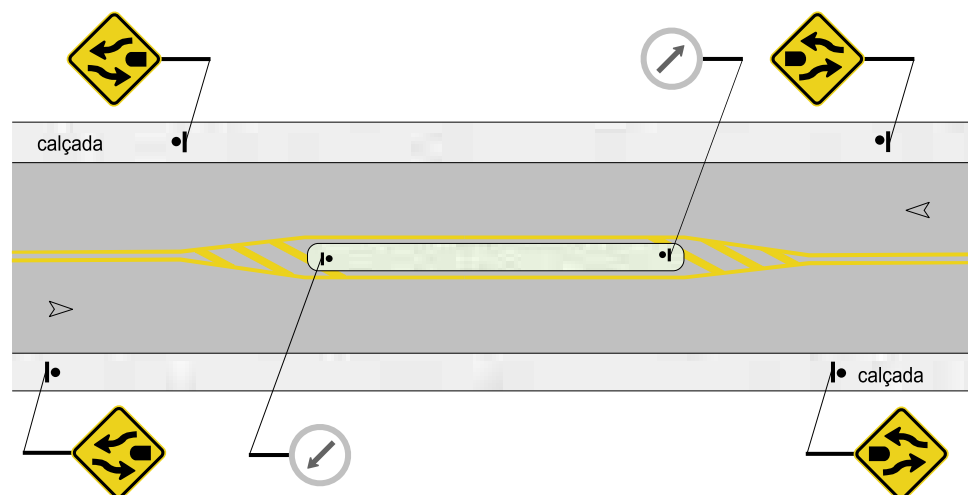
Significado Os sinais **A-42a** e **A-42b** advertem o condutor do veículo da existência, adiante, de pista em que os fluxos opostos de tráfego passam a ser separados ou deixam de ser separados por um canteiro ou obstáculo, respectivamente.

Princípios de utilização **Devem** ser utilizados, quando é necessário advertir o início ou término do canteiro ou obstáculo que separam fluxos opostos.

Posicionamento na via A placa **A-42a deve** ser colocada no lado direito da pista, conforme critérios de visibilidade e os estabelecidos no Capítulo 4.

A placa **A-42b deve** ser colocada no lado esquerdo (canteiro) ou em ambos os lados da pista, conforme critérios de visibilidade e os estabelecidos no Capítulo 4.

Exemplo de aplicação



Relacionamento com outras sinalizações

Nas situações que exijam a redução de velocidade, pode ser utilizada sinalização conforme critérios estabelecidos nos Manuais de Sinalização Horizontal e Vertical de Regulamentação.

Quando necessário, podem ser utilizados dispositivos auxiliares, previstos em resolução vigente do CONTRAN que trata de sinalização de trânsito.

Pista dividida

Sinal

Pista dividida

A-42c



Significado

O sinal **A-42c** adverte o condutor do veículo da existência de uma via onde os fluxos de tráfego de mesmo sentido de circulação passam a ser divididos por um canteiro ou obstáculo.

Princípios de utilização

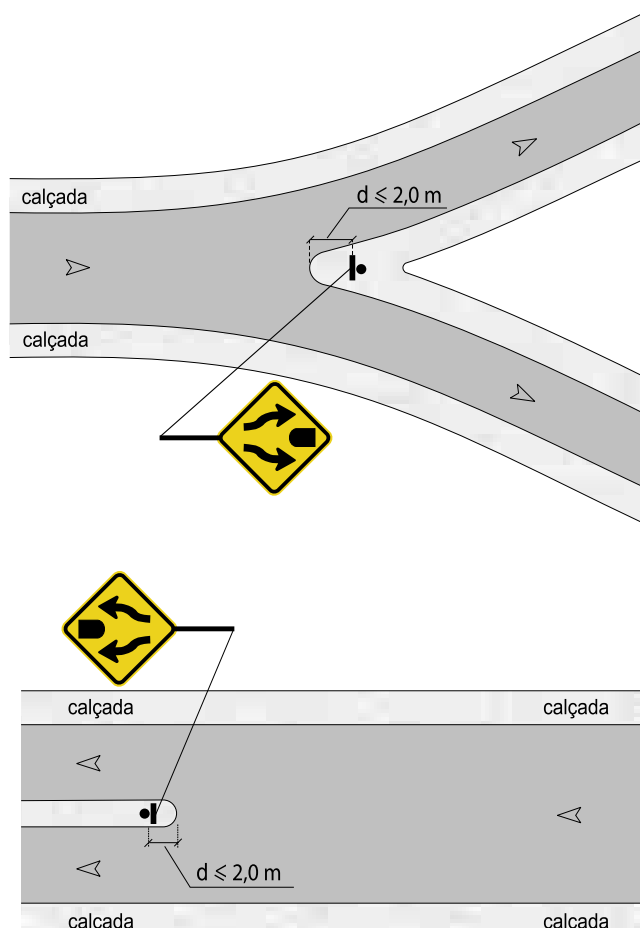
Deve ser utilizado, quando é necessário advertir o início do canteiro ou obstáculo que separa fluxos de mesmo sentido.

Posicionamento na via

A placa **deve** ser colocada no início do canteiro ou obstáculo.

Pode ser também utilizada antecedendo o obstáculo, no lado direito da via ou em ambos os lados, de acordo com a melhor condição de visibilidade.

Exemplos de aplicação



**Relacionamento
com outras
sinalizações**

Devem ser acompanhadas de sinalização horizontal do tipo marcas longitudinais e de canalização.

Nas situações que exijam a redução de velocidade, pode ser utilizada sinalização conforme critérios estabelecidos nos Manuais de Sinalização Horizontal e Vertical de Regulamentação.

Quando necessário, podem ser utilizados dispositivos auxiliares, previstos em resolução vigente do CONTRAN que trata de sinalização de trânsito.

Rua sem saída

Sinal

Rua sem saída

A-45



Significado

O sinal **A-45** adverte o condutor do veículo da existência de via sem continuidade.

Princípios de utilização

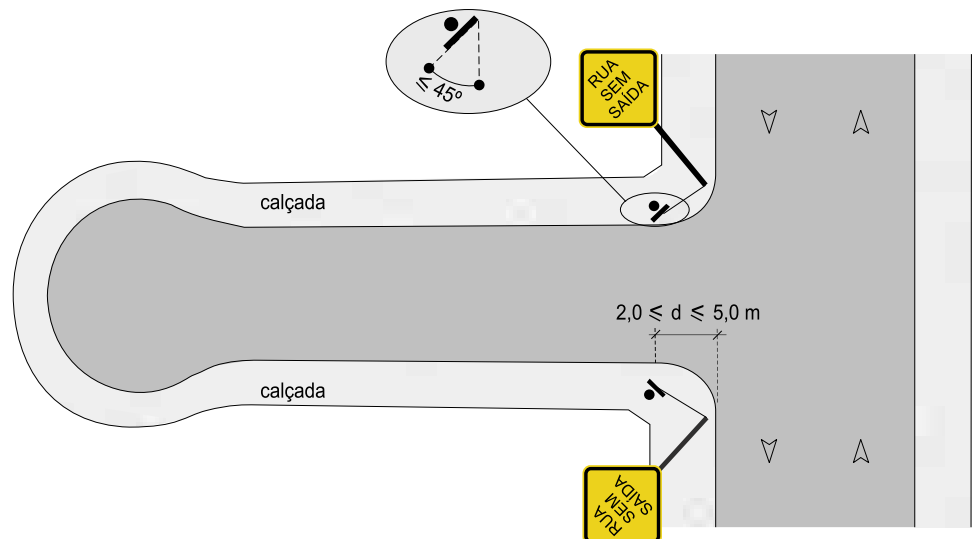
Deve ser utilizado na entrada de vias sem interligação com outras vias, onde os veículos que nela circulem necessitem executar manobra de retorno para voltar à via de origem.

Posicionamento na via

A placa **deve** ser colocada de acordo com a melhor condição de visibilidade, podendo ser utilizada dos dois lados da via.

Deve estar posicionada em ângulo de até 45° em relação ao eixo da via, **devendo** seu afastamento com relação ao prolongamento do meio fio da transversal ser no mínimo 2,00m e no máximo 5,00m.

Exemplo de aplicação



Relacionamento com outras sinalizações

Não há.

5.8 Obras

Sinal

Obras

A-24



Significado

O sinal **A-24** adverte o usuário da via de interferência devido à existência de obras adiante.

Princípios de utilização

Deve ser utilizado sempre que existir, adiante, interferência na via, pela existência de obra que possa comprometer a circulação do trânsito e a segurança dos usuários da via.

Este sinal **deve** ter fundo e orla externa laranja, símbolo e orla interna na cor preta.

Posicionamento na via

Ver Manual de Sinalização de Obras e Dispositivos Auxiliares.

Exemplo de aplicação




Ver Manual de Sinalização de Obras e Dispositivos Auxiliares.

Relacionamento com outras sinalizações

Ver Manual de Sinalização de Obras e Dispositivos Auxiliares.

5.9 Sentido de circulação

Este grupo é composto por três sinais de advertência, conforme descritos a seguir.

Subgrupo	Sinal		
Mão dupla adiante	Mão dupla adiante	A-25	
Sentido único e sentido duplo	Sentido único	A-26a	
	Sentido duplo	A-26b	

Mão dupla adiante

Sinal

Mão dupla adiante

A-25



Significado

O sinal **A-25** adverte o condutor do veículo da existência, adiante, de alteração do sentido único de circulação para duplo.

Princípios de utilização

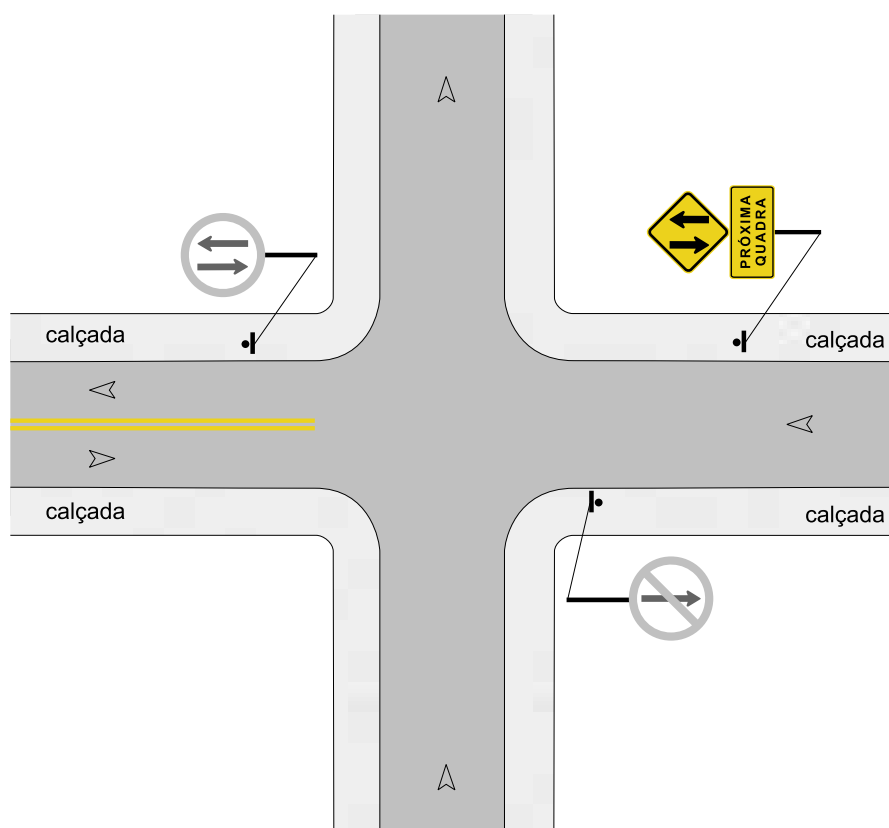
Deve ser utilizado sempre que ocorrer alteração de sentido único para sentido duplo de circulação.

Pode vir acompanhado de sinalização complementar com a mensagem “Próxima Quadra” ou com a indicação da distância até o ponto onde ocorre a alteração do sentido de circulação.

Posicionamento na via

A placa **deve** ser colocada em ambos os lados da via, respeitados os demais critérios do Capítulo 4.



Exemplo de aplicação



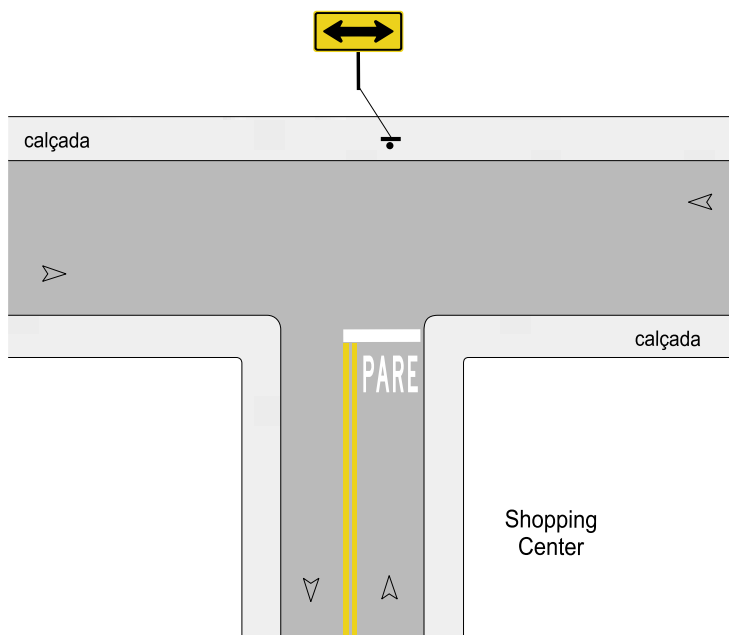
Relacionamento com outras sinalizações

Deve anteceder a placa de regulamentação R-28 – “Duplo sentido de circulação”, que define o local a partir de onde se inicia o trecho de mão dupla.

Sentido único e sentido duplo

Sinais	Sentido único	A-26a	
	Sentido duplo	A-26b	
Significado	Os sinais A-26a e A-26b advertem o condutor do veículo quanto ao sentido de circulação da via.		
Princípios de utilização	<p>Podem ser utilizadas nas seguintes situações:</p> <ul style="list-style-type: none">• advertir o condutor do veículo sobre o sentido de circulação quando não houver clareza no entendimento;• advertir que o sentido de circulação habitualmente adotado foi alterado;• nas saídas de pólos geradores de viagens;• em caráter temporário para consolidar a alteração de mudança de circulação;• desviar o fluxo de veículos para a pista de sentido contrário ou para a pista variante, principalmente em obras e eventos no leito da via (fundo de cor laranja). <p>Podem vir acompanhadas de mensagem complementar “sentido único” ou “sentido duplo”.</p>		
Posicionamento na via	A placa deve ser colocada no ponto da alteração ou do reforço da sinalização.		

Exemplo de aplicação










Relacionamento com outras sinalizações

Nas situações que exijam a redução de velocidade, pode ser utilizada sinalização conforme critérios estabelecidos nos Manuais de Sinalização Horizontal e Vertical de Regulamentação.

5.10 Situação de risco eventual

Área com desmoronamento, Pista escorregadia, Projeção de cascalho, Aeroporto e Vento lateral.

Subgrupo	Sinal		
Área com desmoronamento	Área com desmoronamento	A-27	
Pista escorregadia	Pista escorregadia	A-28	
Projeção de cascalho	Projeção de cascalho	A-29	
Trânsito de tratores ou maquinária agrícola	Trânsito de tratores ou maquinária agrícola	A-31	
Animais e animais selvagens	Animais	A-35	
	Animais selvagens	A-36	
Aeroporto	Aeroporto	A-43	
Vento lateral	Vento lateral	A-44	

Área com desmoronamento

Sinal

Área com desmoronamento

A-27



Significado

O sinal **A-27** adverte o condutor do veículo da existência, adiante, de área sujeita a desmoronamento.

Princípios de utilização

Deve ser utilizado quando necessário advertir sobre as condições de risco eventual em área lateral à pista, com possibilidade de desmoronamento ocasionado por obras ou instabilidade no talude.

Posicionamento na via

A placa **deve** ser colocada no lado direito da via/pista, de acordo com critérios estipulados no Capítulo 4.

Em pista com sentido único de circulação, em que o posicionamento da placa a direita não apresente boas condições de visibilidade, este sinal pode ser repetido ou colocado à esquerda.

Exemplo de aplicação



**Relacionamento
com outras
sinalizações**

Nas situações que exijam a redução de velocidade, pode ser utilizada sinalização conforme critérios estabelecidos nos Manuais de Sinalização Horizontal e Vertical de Regulamentação.

Quando necessário, podem ser utilizados dispositivos auxiliares, previstos em resolução vigente do CONTRAN que trata de sinalização de trânsito.

No caso de obras na pista, consultar o Manual de Sinalização de Obras.

Pista escorregadia

Sinal

Pista escorregadia

A-28



Significado

O sinal **A-28** adverte o condutor do veículo da existência, adiante, de trecho da pista que, em certas condições, pode tornar-se escorregadia.

Princípios de utilização

Deve ser utilizado quando é necessário advertir sobre as condições de risco eventual em trecho de pista que pode tornar-se escorregadia, quando molhada, alagada, ou com substâncias que propiciem esta condição (areia, folhas, óleo, etc.).

Posicionamento na via

A placa **deve** ser colocada no lado direito da via, de acordo com critérios estipulados no Capítulo 4.

Em pista com sentido único de circulação, em que o posicionamento da placa à direita não apresentem boas condições de visibilidade, este sinal pode ser repetido ou colocado à esquerda.

Exemplo de aplicação



**Relacionamento
com outras
sinalizações**

Nas situações que exijam a redução de velocidade, pode ser utilizada sinalização conforme critérios estabelecidos nos Manuais de Sinalização Horizontal e Vertical de Regulamentação.

Quando necessário, podem ser utilizados dispositivos auxiliares, previstos em resolução vigente do CONTRAN que trata de sinalização de trânsito.

No caso de obras na pista, consultar o Manual de Sinalização de Obras.

Projeção de cascalho

Sinal

Projeção de cascalho

A-29



Significado

O sinal **A-29** adverte o condutor do veículo da existência, adiante, de trecho ao longo do qual pode ocorrer projeção de cascalho.

Princípios de utilização

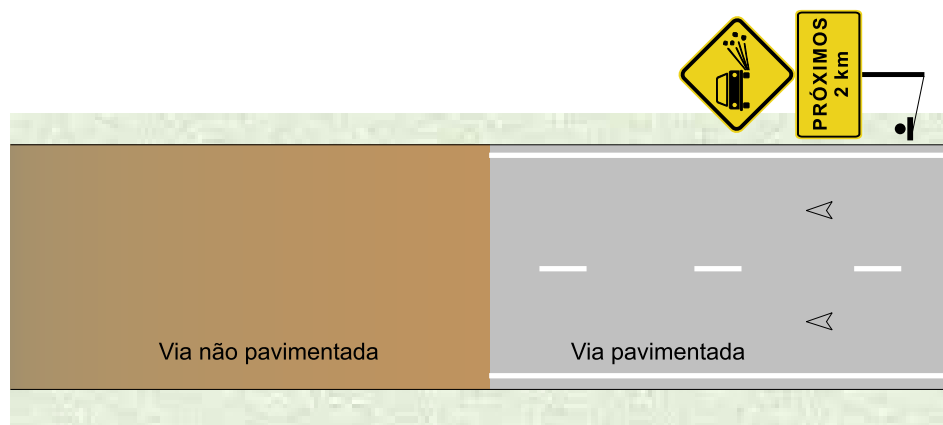
Deve ser utilizado quando é necessário advertir da existência de trecho de pista onde haja risco de projeção de cascalho ou outro material granular presente sobre a via.

Posicionamento na via

A placa **deve** ser colocada no lado direito da via/pista, de acordo com critérios estipulados no Capítulo 4.

Em pista com sentido único de circulação, em que o posicionamento da placa à direita não apresente boas condições de visibilidades, este sinal pode ser repetido ou colocado à esquerda.

Exemplo de aplicação



Relacionamento com outras sinalizações

Nas situações que exijam a redução de velocidade, pode ser utilizada sinalização conforme critérios estabelecidos nos Manuais de Sinalização Horizontal e Vertical de Regulamentação.

Quando necessário, podem ser utilizados dispositivos auxiliares, previstos em resolução vigente do CONTRAN que trata de sinalização de trânsito.

No caso de obras na pista, consultar o Manual de Sinalização de Obras.

Trânsito de tratores ou maquinária agrícola

Sinal

Trânsito de tratores ou maquinária agrícola

A-31



Significado

O sinal **A-31** adverte o condutor do veículo da existência, adiante, de local de cruzamento ou trânsito eventual de toda espécie de tratores e máquinas agrícolas.

Princípios de utilização

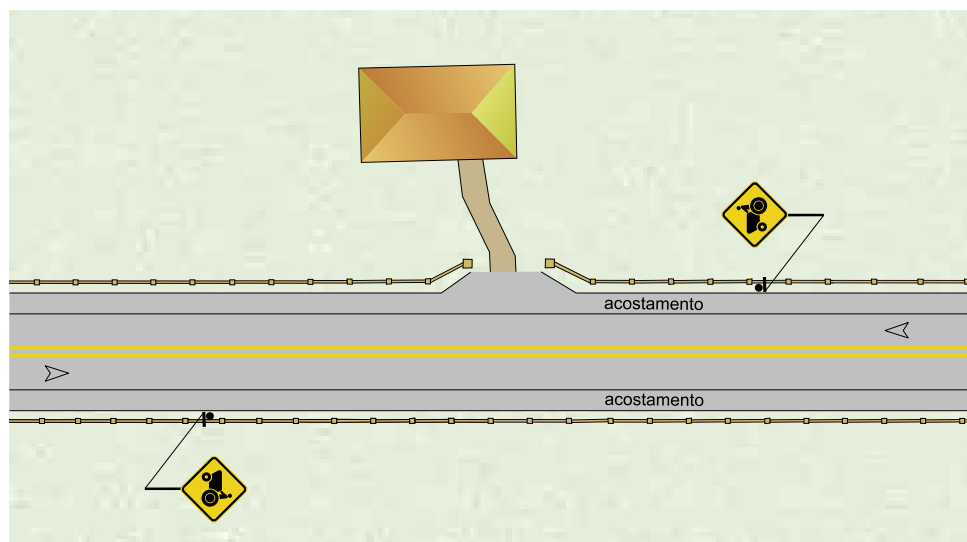
Deve ser utilizado quando é prevista a travessia ou o trânsito de tratores ou maquinária agrícola.

Posicionamento na via

A placa **deve** ser colocada no lado direito da via, de acordo com critérios estipulados no Capítulo 4.

Em pistas com sentido único de circulação, em que o posicionamento da placa à direita não apresente boas condições de visibilidade, este sinal pode ser repetido ou colocado à esquerda.

Exemplo de aplicação



Relacionamento com outras sinalizações

Nas situações que exijam a redução de velocidade, pode ser utilizada sinalização conforme critérios estabelecidos nos Manuais de Sinalização Horizontal e Vertical de Regulamentação.

Animais e animais selvagens

Sinais

Animais

A-35



Animais selvagens

A-36



Significado

Os sinais **A-35** e **A-36** advertem o condutor do veículo da possibilidade de presença, adiante, de animais/animais selvagens na via.

Princípios de utilização

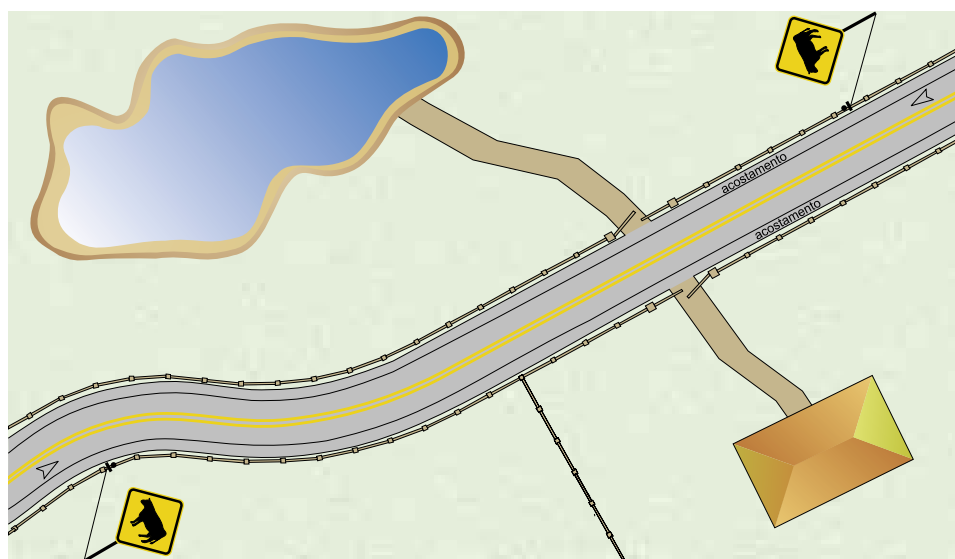
Devem ser utilizados em vias onde há possibilidade de presença de animais/animais selvagens.

Posicionamento na via

A placa **deve** ser colocada no lado direito da via, de acordo com critérios estipulados no Capítulo 4.

Em pistas com sentido único de circulação, em que o posicionamento da placa à direita não apresente boas condições de visibilidade, este sinal pode ser repetido ou colocado à esquerda.

Exemplo de aplicação



Relacionamento com outras sinalizações

Nas situações que exijam a redução de velocidade, pode ser utilizada sinalização conforme critérios estabelecidos nos Manuais de Sinalização Horizontal e Vertical de Regulamentação.

Aeroporto

Sinal

Aeroporto

A-43



Significado

O sinal **A-43** adverte o condutor do veículo da existência, adiante, de aeroporto ou aeródromo próximo à via.

Princípios de utilização

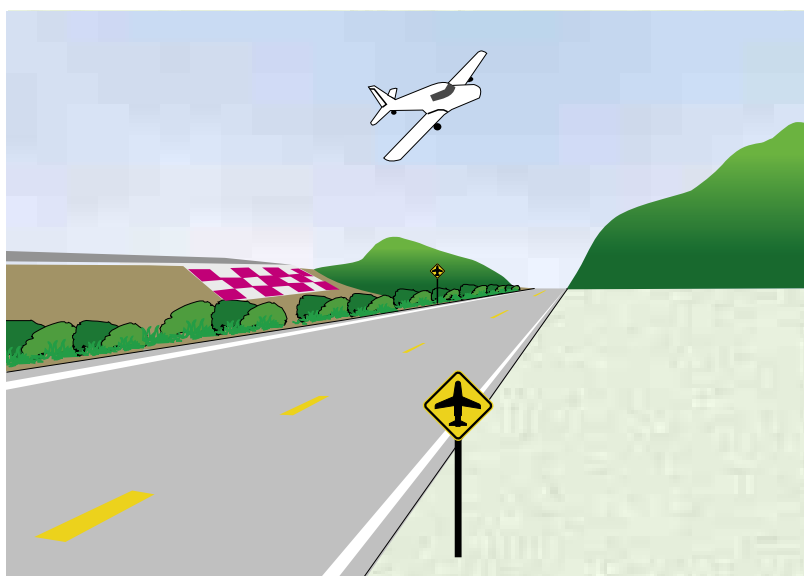
Deve ser utilizado sempre que aeronaves voando a baixa altura possam causar reações inesperadas que comprometam a segurança dos condutores de veículos.

Posicionamento na via

A placa **deve** ser colocada no lado direito da via, de acordo com critérios estipulados no Capítulo 4.

Em pistas com sentido único de circulação, em que o posicionamento da placa à direita não apresente boas condições de visibilidade, este sinal pode ser repetido ou colocado à esquerda.

Exemplo de aplicação



Relacionamento com outras sinalizações

Não há.

Vento lateral

Sinal

Vento lateral

A-44



Significado

O sinal **A-44** adverte o condutor do veículo da existência, adiante, de trecho de via ao longo do qual ocorre freqüentemente vento lateral forte.

Princípios de utilização

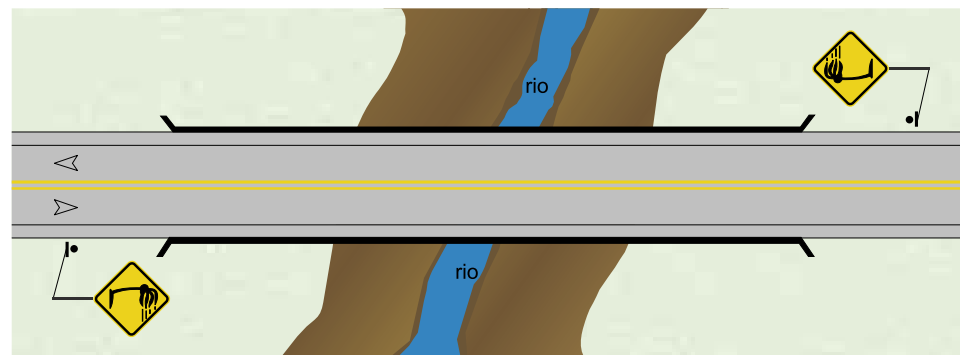
Deve ser utilizado sempre que existir trecho de via sujeito a fortes ventos laterais, que possam comprometer a estabilidade do veículo, representando risco à segurança dos usuários da via.

Posicionamento na via

A placa **deve** ser colocada no lado direito da via, de acordo com critérios estipulados no Capítulo 4.

Em pistas com sentido único de circulação, em que o posicionamento da placa à direita não apresente boas condições de visibilidade, este sinal pode ser repetido ou colocado à esquerda.

Exemplo de aplicação











Relacionamento com outras sinalizações

Não há.

5.11 Pedestres e ciclistas

Este grupo de sinais destina-se a alertar os condutores dos veículos da existência de travessias, sinalizadas ou não, ou de área com presença de ciclistas, pedestres, escolares e crianças.

A seguir, os sinais estão descritos com as respectivas características.

Subgrupo	Sinal		
Trânsito de ciclistas	Trânsito de ciclistas	A-30a	
Passagem sinalizada de ciclistas	Passagem sinalizada de ciclistas	A-30b	
Trânsito compartilhado por ciclistas e pedestres	Trânsito compartilhado por ciclistas e pedestres	A-30c	
Trânsito de pedestres	Trânsito de pedestres	A-32a	
Passagem sinalizada de pedestres	Passagem sinalizada de pedestres	A-32b	
Área escolar	Área escolar	A-33a	
Passagem sinalizada de escolares	Passagem sinalizada de escolares	A-33b	
Crianças	Crianças	A-34	

Trânsito de ciclistas

Sinal

Trânsito de ciclistas

A-30a



Significado

O sinal **A-30a** adverte o condutor do veículo da existência, adiante, de trecho de pista ao longo do qual ciclistas circulam pela via ou cruzam a pista.

Princípios de utilização

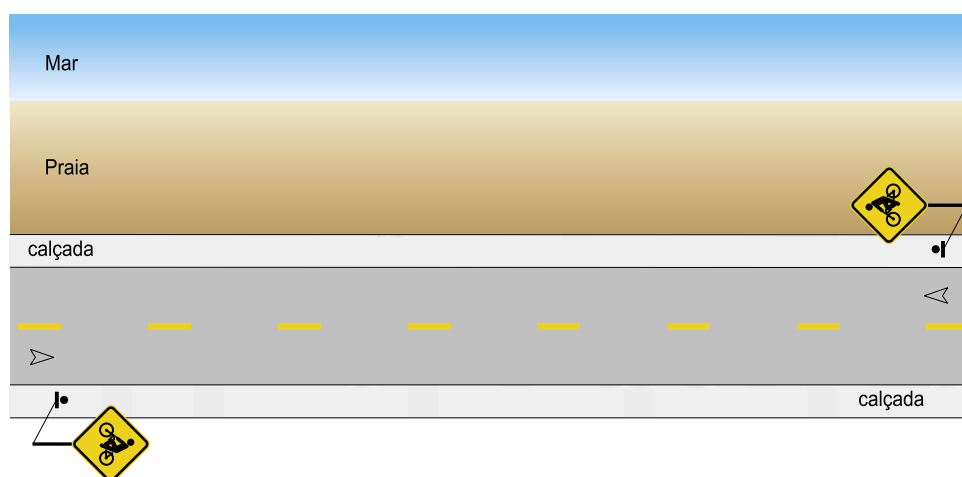
Deve ser utilizado sempre que ocorrer circulação freqüente ou travessia não sinalizada de ciclistas na via.

Posicionamento na via

A placa **deve** ser colocada no lado direito da via/pista, de acordo com critérios estipulados no Capítulo 4.

Em pista com sentido único de circulação, em que o posicionamento da placa à direita não apresente boas condições de visibilidade, este sinal pode ser repetido ou colocado à esquerda.

Exemplo de aplicação



Relacionamento com outras sinalizações

Nas situações que exijam a redução de velocidade, pode ser utilizada sinalização conforme critérios estabelecidos nos Manuais de Sinalização Horizontal e Vertical de Regulamentação.

Passagem sinalizada de ciclistas

Sinal

Passagem sinalizada de ciclistas

A-30b



Significado

O sinal **A-30b** adverte os condutores da existência, adiante, de faixa sinalizada para travessia de ciclistas.

Princípios de utilização

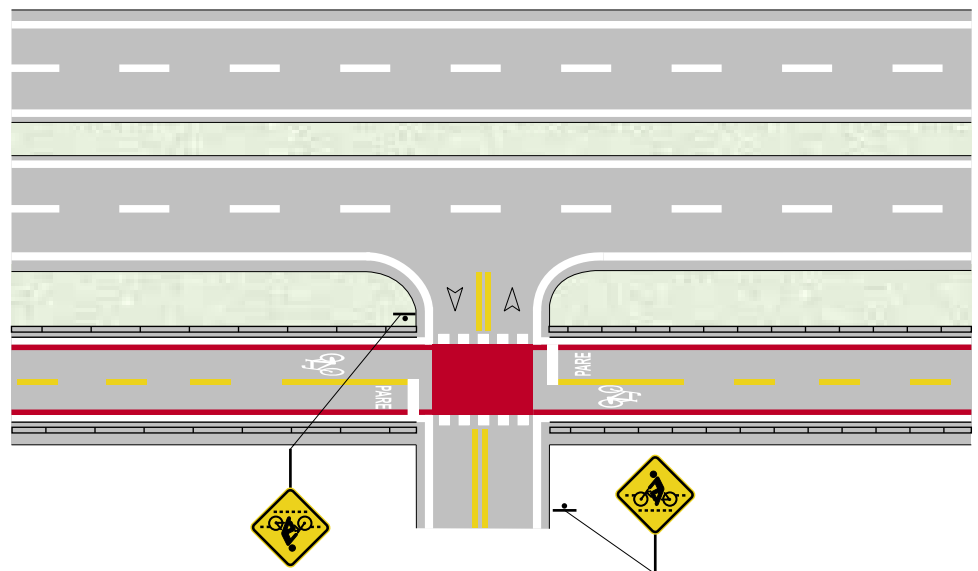
Deve ser utilizado em vias interceptadas por ciclovias ou ciclofaixas não semaforizadas.

Posicionamento na via

A placa **deve** ser colocada no lado direito da via/pista, de acordo com critérios estipulados no Capítulo 4.

Em pistas com sentido único de circulação, em que o posicionamento da placa à direita não apresente boas condições de visibilidade, este sinal pode ser repetido ou colocado à esquerda.

Exemplo de aplicação



Relacionamento com outras sinalizações

Nas situações que exijam a redução de velocidade, pode ser utilizada sinalização conforme critérios estabelecidos nos Manuais de Sinalização Horizontal e Vertical de Regulamentação.

Trânsito compartilhado por ciclistas e pedestres

Sinal

Trânsito compartilhado por ciclistas e pedestres

A-30c



Significado

O sinal **A-30c** adverte o ciclista e o pedestre da existência, adiante, de trecho de via com trânsito compartilhado.

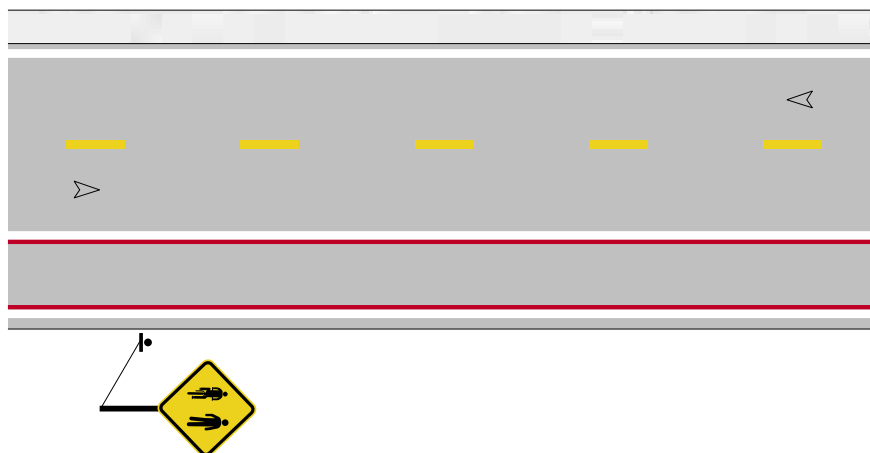
Princípios de utilização

Pode ser utilizado quando ocorrer circulação compartilhada de ciclista e pedestre, na mesma pista, acostamento, canteiro central ou calçada.

Posicionamento na via

A placa **deve** ser colocada de forma a garantir visibilidade para ciclistas e pedestres.

Exemplo de aplicação



Relacionamento com outras sinalizações

Nas situações que exijam a redução de velocidade, pode ser utilizada sinalização conforme critérios estabelecidos nos Manuais de Sinalização Horizontal e Vertical de Regulamentação.

Quando necessário, podem ser utilizados dispositivos auxiliares, previstos em resolução vigente do CONTRAN que trata de sinalização de trânsito.

Trânsito de pedestres

Sinal

Trânsito de pedestres

A-32a



Significado

O sinal **A-32a** adverte o condutor do veículo da existência, adiante, de trecho de via com trânsito de pedestres.

Princípios de utilização

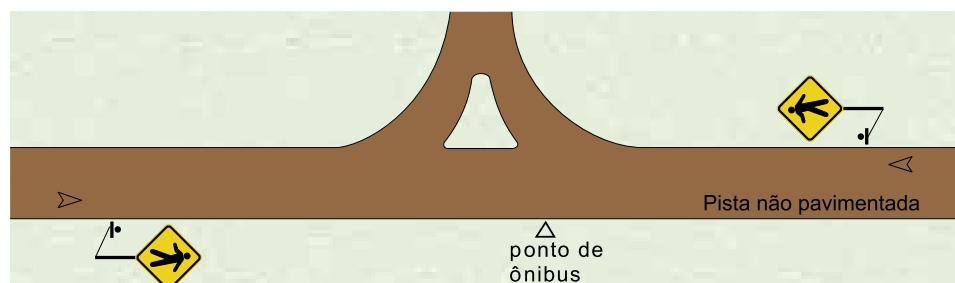
Deve ser utilizado quando necessário alertar o condutor sobre existência de trecho de via com trânsito de pedestres.

Posicionamento na via

A placa **deve** ser colocada no lado direito da via/pista, de acordo com critérios estipulados no Capítulo 4.

Em pistas com sentido único de circulação, em que o posicionamento da placa à direita não apresente boas condições de visibilidade, este sinal pode ser repetido ou colocado à esquerda.

Exemplo de aplicação



Relacionamento com outras sinalizações

Pode anteceder o sinal R-19 – “Velocidade máxima permitida” quando se deseja informar ao usuário o motivo da redução de velocidade.

Passagem sinalizada de pedestres

Sinal

Passagem sinalizada de pedestres

A-32b



Significado

O sinal **A-32b** adverte o condutor do veículo da existência, adiante, de local sinalizado com faixa de travessia de pedestres.

Princípios de utilização

Deve ser utilizado:

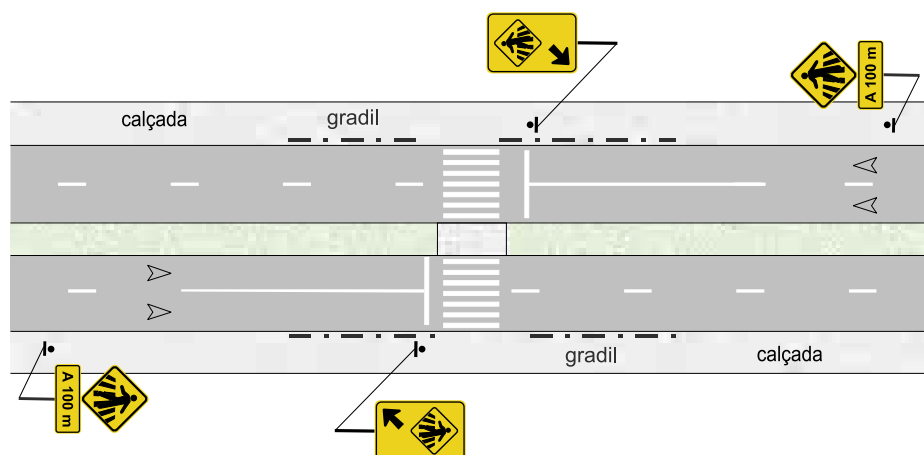
- **Área rural:** sempre que a faixa de travessia de pedestres for demarcada na via/pista;
- **Área urbana:** quando a faixa de travessia de pedestres for de difícil percepção pelo condutor ou que possa comprometer a segurança dos usuários da via.

Posicionamento na via

A placa **deve** ser colocada no lado direito da via, de acordo com critérios estipulados no Capítulo 4.

Em pista com sentido único de circulação, em que o posicionamento da placa à direita não apresente boas condições de visibilidade, este sinal pode ser repetido ou colocado à esquerda.

Exemplo de aplicação



Relacionamento com outras sinalizações

Nas situações que exijam a redução de velocidade, pode ser utilizada sinalização conforme critérios estabelecidos nos Manuais de Sinalização Horizontal e Vertical de Regulamentação.

Quando necessário, podem ser utilizados dispositivos auxiliares, previstos em resolução vigente do CONTRAN que trata de sinalização de trânsito.

Área escolar

Sinal

Área escolar

A-33a



Significado

O sinal **A-33a** adverte o condutor do veículo da existência, adiante, de trecho de via com trânsito de escolares.

Princípios de utilização

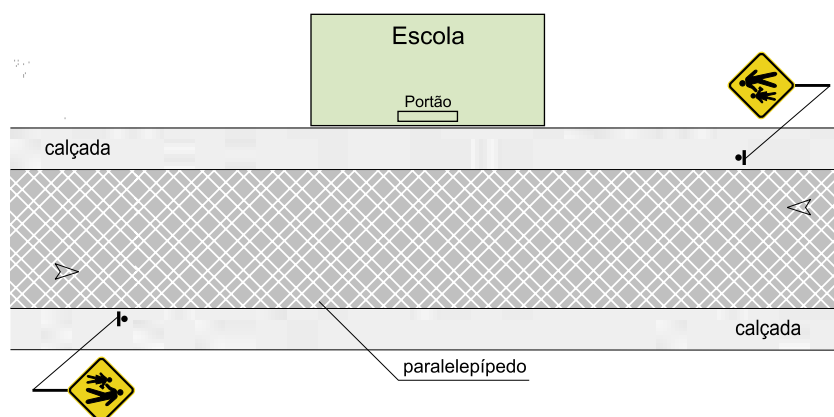
Deve ser utilizado nas proximidades de área escolar ou em trechos de via que compõem o percurso de escolares.

Posicionamento na via

A placa **deve** ser colocada no lado direito da via, de acordo com critérios estipulados no Capítulo 4.

Em pista com sentido único de circulação, em que o posicionamento da placa à direita não apresente boas condições de visibilidade, este sinal pode ser repetido ou colocado à esquerda.

Exemplo de aplicação



Relacionamento com outras sinalizações

Nas situações que exijam a redução de velocidade, pode ser utilizada sinalização conforme critérios estabelecidos nos Manuais de Sinalização Horizontal e Vertical de Regulamentação.

Pode anteceder o sinal A-33b, indicando ao condutor que ele se encontra em área escolar.

Passagem sinalizada de escolares

Sinal

Passagem sinalizada de escolares

A-33b



Significado

O sinal **A-33b** adverte o condutor do veículo da existência, adiante, de local sinalizado com faixa de travessia de pedestres com predominância de escolares.

Princípios de utilização

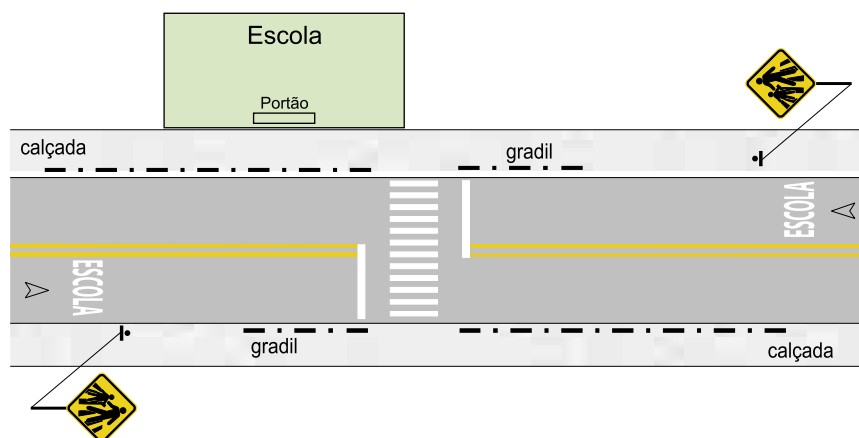
Deve ser utilizado quando a faixa de travessia de pedestres, com predominância de escolares, for de difícil percepção pelo condutor ou que possa comprometer a segurança dos usuários da via.

Posicionamento na via

A placa **deve** ser colocada no lado direito da via, de acordo com critérios estipulados no Capítulo 4.

Em pista com sentido único de circulação, em que o posicionamento da placa à direita não apresente boas condições de visibilidade, este sinal pode ser repetido ou colocado à esquerda.

Exemplo de aplicação



Relacionamento com outras sinalizações

Nas situações que exijam a redução de velocidade, pode ser utilizada sinalização conforme critérios estabelecidos nos Manuais de Sinalização Horizontal e Vertical de Regulamentação.

Quando necessário, podem ser utilizados dispositivos auxiliares, previstos em resolução vigente do CONTRAN que trata de sinalização de trânsito.

Pode ser precedido de sinal A-33a, indicando ao condutor que ele se encontra em área escolar.

Crianças

Sinal

Crianças

A-34



Significado

O sinal **A-34** adverte o condutor da existência, adiante, de área adjacente utilizada para o lazer de crianças.

Princípios de utilização

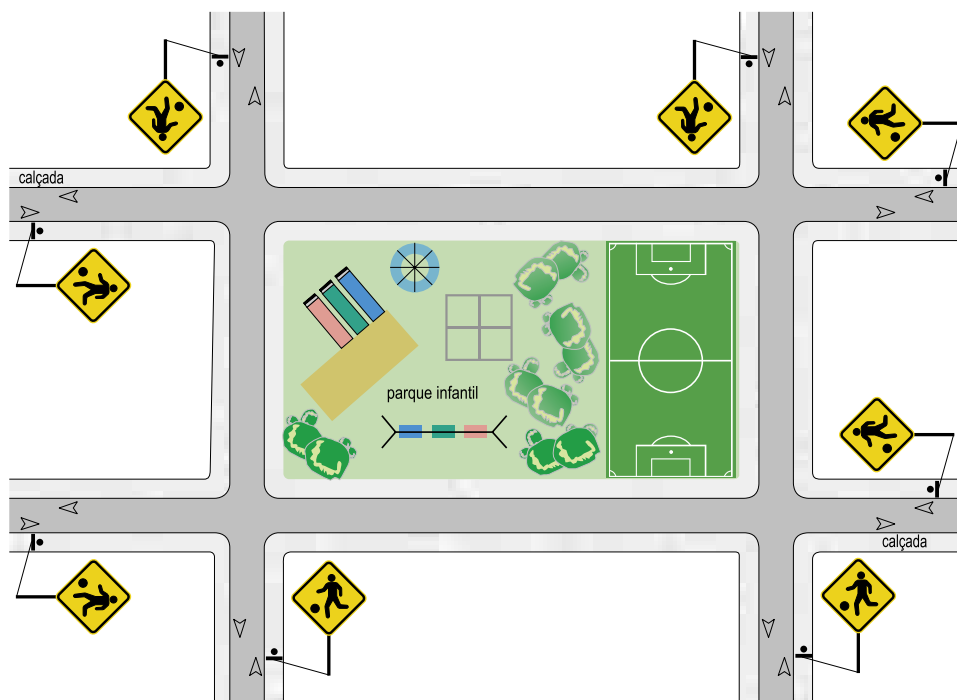
Deve ser utilizado junto às áreas de recreação infantil, tais como: parques, quadras de esportes, jardins etc., quando essas forem próximas à via e desprovidas de barreira física, podendo acarretar a travessia repentina de crianças.

Posicionamento na via

A placa **deve** ser colocada no lado direito da via, de acordo com critérios estipulados no Capítulo 4.

Em pista com sentido único de circulação, em que o posicionamento da placa à direita não apresente boas condições de visibilidade, este sinal pode ser repetido ou colocado à esquerda.

Exemplo de aplicação








Relacionamento com outras sinalizações

Nas situações que exijam a redução de velocidade, pode ser utilizada sinalização conforme critérios estabelecidos nos Manuais de Sinalização Horizontal e Vertical de Regulamentação.

5.12 Restrições de dimensões e peso de veículos

Este grupo de sinais destina-se a alertar os condutores quanto à existência de restrições de circulação de veículos com dimensões e/ou peso superiores aos limites estabelecidos.

Subgrupo	Sinal		
Altura limitada	Altura limitada	A-37	
Largura limitada	Largura limitada	A-38	
Peso bruto total limitado	Peso bruto total limitado	A-46	
Peso limitado por eixo	Peso limitado por eixo	A-47	
Comprimento limitado	Comprimento limitado	A-48	

Altura limitada

Sinal

Altura limitada

A-37



Significado

O sinal **A-37** adverte o condutor da existência, adiante, de restrição de altura máxima do veículo, com ou sem carga.

Princípios de utilização

Deve ser utilizado sempre que as características da via ou do ambiente não permitam a passagem de veículos com altura superior à indicada.

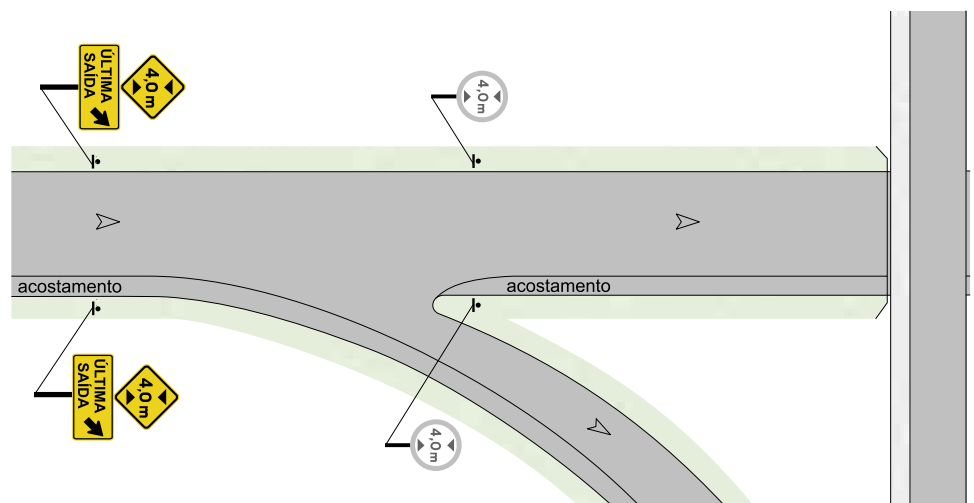
A medida indicada **deve** apresentar apenas uma casa decimal.

Posicionamento na via

A placa **deve** ser colocada no lado direito da via, de acordo com critérios estipulados no Capítulo 4.

Em pista com sentido único de circulação, em que o posicionamento da placa à direita não apresente boas condições de visibilidade, este sinal pode ser repetido ou colocado à esquerda.

Exemplo de aplicação



Relacionamento com outras sinalizações

Deve anteceder o sinal R-15 “Altura máxima permitida”, podendo vir acompanhado de sinalização de indicação.

Pode ser utilizado como pré-sinalização, acompanhado de mensagens complementares, tais como: **Saída a __m**, **Saída →**, **Última Saída a __m**, **Última Saída**, **Última Saída →**, **Desvio →**.

Pode estar associado a dispositivos detectores de altura.

Largura limitada

Sinal

Largura limitada

A-38



Significado

O sinal **A-38** adverte o condutor da existência, adiante, de restrição de largura máxima do veículo, com ou sem carga.

Princípios de utilização

Deve ser utilizado sempre que as características da via ou do ambiente não permitam a passagem de veículos com largura superior à indicada.

A medida indicada **deve** apresentar apenas uma casa decimal.

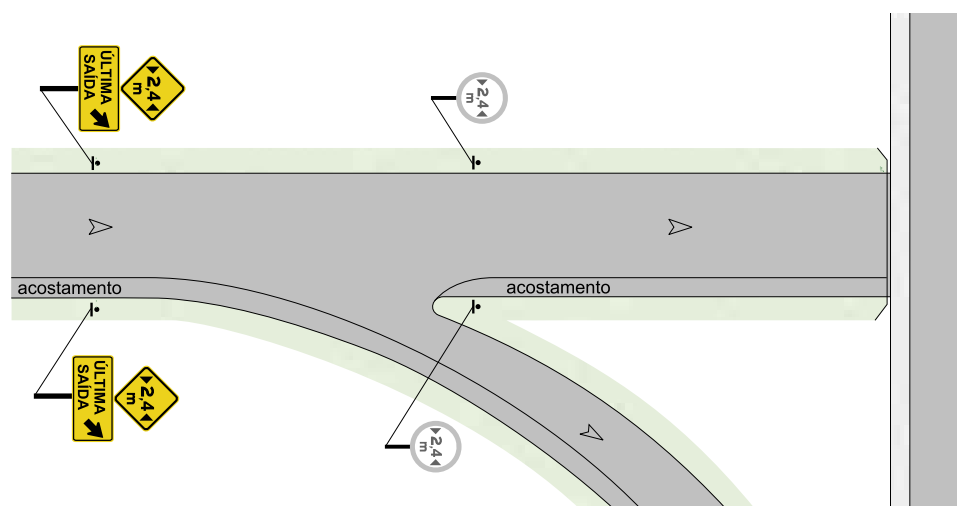
Posicionamento na via

A placa **deve** ser colocada no lado direito da via, de acordo com critérios estipulados no Capítulo 4.

Deve ser implantada em local que permita ao condutor do veículo utilizar outro caminho.

Em pista com sentido único de circulação, em que o posicionamento da placa à direita não apresente boas condições de visibilidade, este sinal pode ser repetido ou colocado à esquerda.

Exemplo de aplicação



Relacionamento com outras sinalizações

Deve anteceder o sinal R-16 – “Largura máxima permitida”, podendo vir acompanhado de sinalização de indicação.

Pode ser utilizado como pré-sinalização acompanhado de mensagens complementares, tais como: **Saída a __m**, **Saída →**, **Última Saída a __m**, **Última Saída**, **Última Saída →**, **Desvio →**.

Peso bruto total limitado

Sinal

Peso bruto total limitado

A-46



Significado

O sinal **A-46** adverte o condutor da existência, adiante, de restrição de peso bruto total máximo do veículo.

Princípios de utilização

Deve ser utilizado sempre que as características da via não permitam o trânsito de veículos com peso bruto total superior ao indicado, devido às restrições ou limitações estruturais da área, via/pista, faixa ou obra de arte.

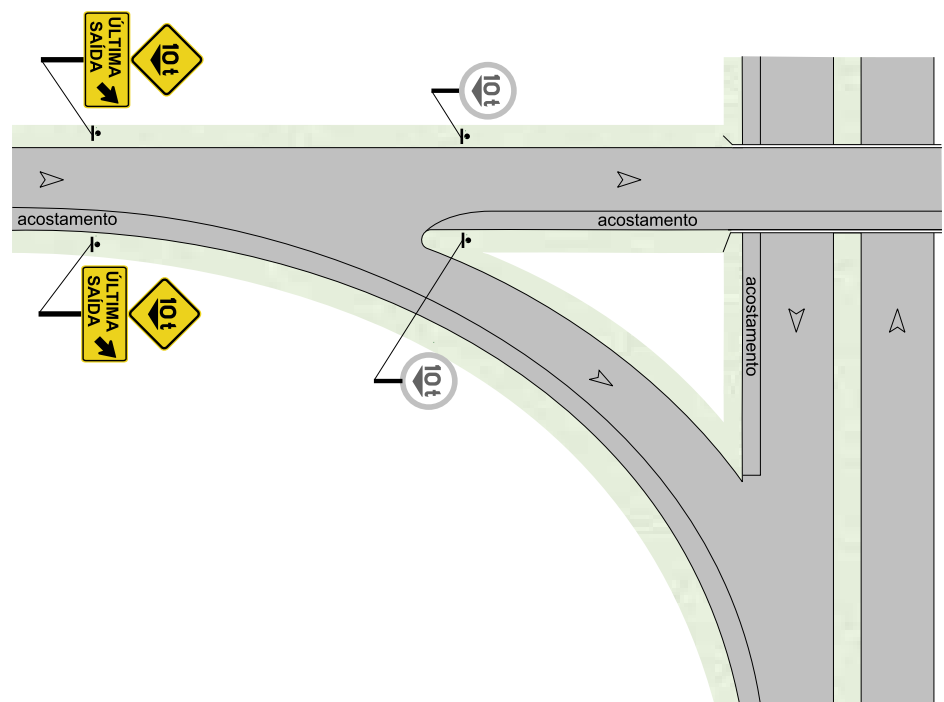
Posicionamento na via

A placa **deve** ser colocada no lado direito da via, de acordo com critérios estipulados no Capítulo 4.

Deve ser implantada em local que permita ao condutor do veículo utilizar outro caminho.

Em pista com sentido único de circulação, em que o posicionamento da placa à direita não apresente boas condições de visibilidade, este sinal pode ser repetido ou colocado à esquerda.

Exemplo de aplicação



**Relacionamento
com outras
sinalizações**

Deve anteceder o sinal R-14 – “Peso bruto total máximo permitido”, podendo vir acompanhado de sinalização de indicação.

Pode ser utilizado como pré-sinalização, acompanhado de mensagens complementares, tais como: **Saída a __m** , **Saída →**, **Última Saída a __m**, **Última Saída**, **Última Saída →**, **Desvio →**.

Peso limitado por eixo

Sinal

Peso limitado por eixo

A-47



Significado

O sinal **A-47** adverte o condutor da existência, adiante, de restrição de peso limitado por eixo do veículo.

Princípios de utilização

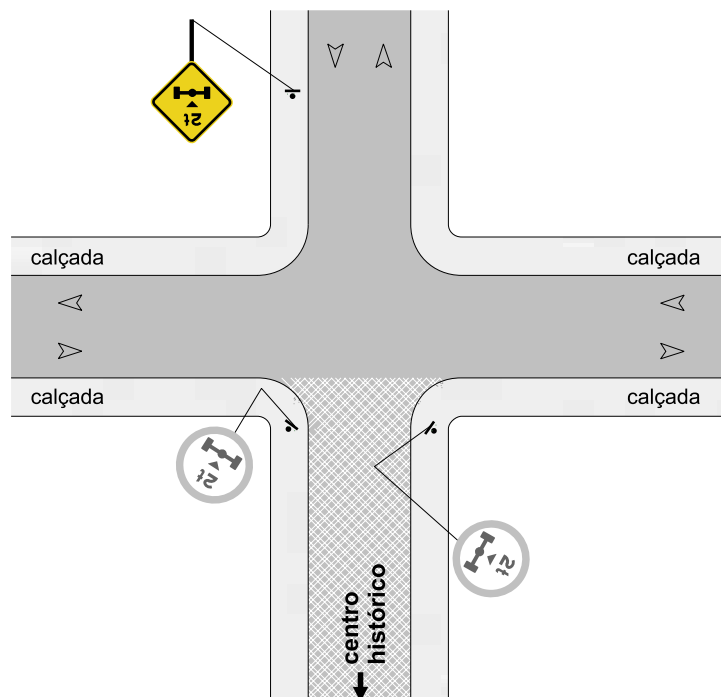
Deve ser utilizado sempre que as características da via não permitam o trânsito de veículos com peso limitado por eixo superior ao indicado, devido às restrições ou limitações estruturais da área, via/pista, faixa ou obra de arte.

Posicionamento na via

A placa **deve** ser colocada no lado direito da via, de acordo com critérios estipulados no Capítulo 4.

Em pista com sentido único de circulação, em que o posicionamento da placa à direita não apresente boas condições de visibilidade, este sinal pode ser repetido ou colocado à esquerda.

Exemplo de aplicação



**Relacionamento
com outras
sinalizações**

Deve anteceder o sinal R-17 – “Peso máximo permitido por eixo”, podendo vir acompanhado de sinalização de indicação.

Pode ser utilizado como pré-sinalização, acompanhado de mensagens complementares, tais como: **Saída a __m** , **Saída →**, **Última Saída a __m**, **Última Saída**, **Última Saída →**, **Desvio →**.

Comprimento limitado

Sinal

Comprimento limitado

A-48



Significado

O sinal **A-48** adverte o condutor quanto ao comprimento máximo permitido do veículo ou combinação de veículos para transitar na via/pista.

Princípios de utilização

Deve ser utilizado sempre que as características da via não permitam o trânsito de veículos com comprimento superior ao indicado, devido às restrições ou limitações geométricas da via/pista, em geral curvas verticais ou horizontais acentuadas.

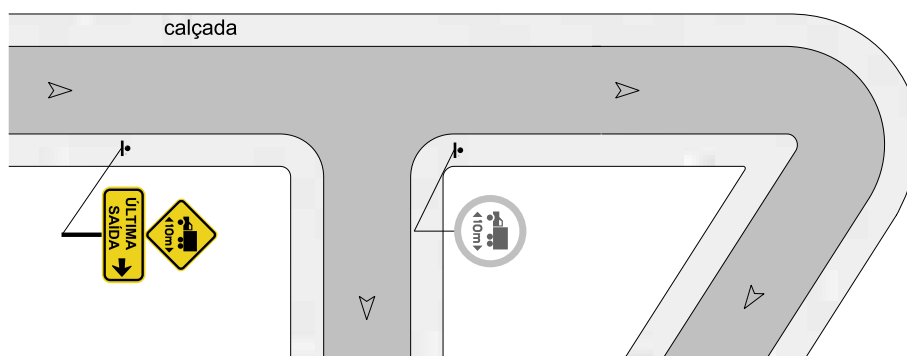
A medida indicada não **deve** apresentar casa decimal.

Posicionamento na via

A placa **deve** ser colocada no lado direito da via, de acordo com critérios estipulados no Capítulo 4.

Em pista com sentido único de circulação, em que o posicionamento da placa à direita não apresente boas condições de visibilidade, este sinal pode ser repetido ou colocado à esquerda.

Exemplo de aplicação



Relacionamento com outras sinalizações

Deve anteceder o sinal R-18 – “Comprimento máximo permitido”, podendo vir acompanhado de sinalização de indicação.

Pode ser utilizado como pré-sinalização, acompanhado de mensagens complementares, tais como: **Saída a __m**, **Saída →**, **Última Saída a __m**, **Última Saída**, **Última Saída →**, **Desvio →**.

6. SINALIZAÇÃO ESPECIAL DE ADVERTÊNCIA

Esta sinalização é empregada nas situações específicas em que não é possível a utilização de nenhum dos 69 sinais apresentados no Capítulo 2.

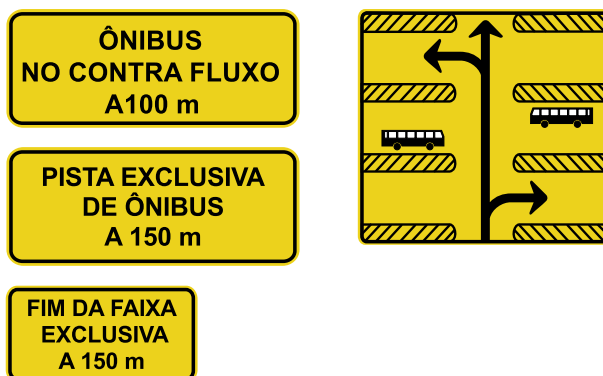
É constituída de texto e/ou símbolos e pode ser desenvolvida especialmente para cada situação, sendo recomendável que haja uniformidade da sinalização empregada em situações semelhantes.

Alertam os usuários da via para condições potencialmente perigosas indicando sua natureza em situações específicas.

A seguir são apresentados alguns exemplos de utilização da sinalização especial de advertência:

a- Sinalização especial para faixas ou pistas exclusivas de ônibus

Adverte o condutor sobre situações de circulação restrita a uma ou mais categorias de veículos.

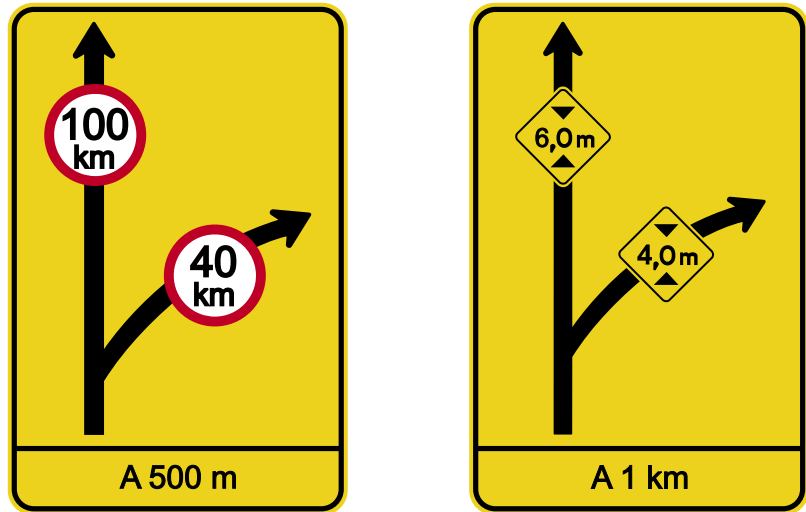


b- Sinalização especial para pedestres

Adverte os pedestres a respeito de situações nas quais é necessário redobrar a atenção e adotar comportamento adequado.

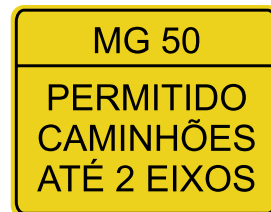


c- Sinalização especial de advertência somente para rodovias, estradas e vias de trânsito rápido



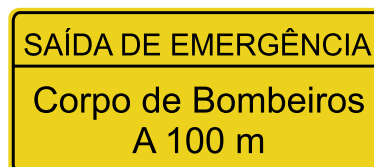
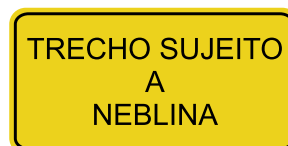
d- Sinalização especial para restrições ou imposições para os usuários da via

Adverte o condutor sobre a existência adiante de condições impostas à circulação, para as quais **deve** adotar conduta apropriada.



e- Sinalização especial para condições da pista ou condições climáticas

Adverte o condutor para condições de risco na pista ou trecho de pista que exijam especial atenção.



Princípios de utilização

Deve ser utilizada somente quando não há, entre os sinais de advertência, sinal apropriado para a situação.

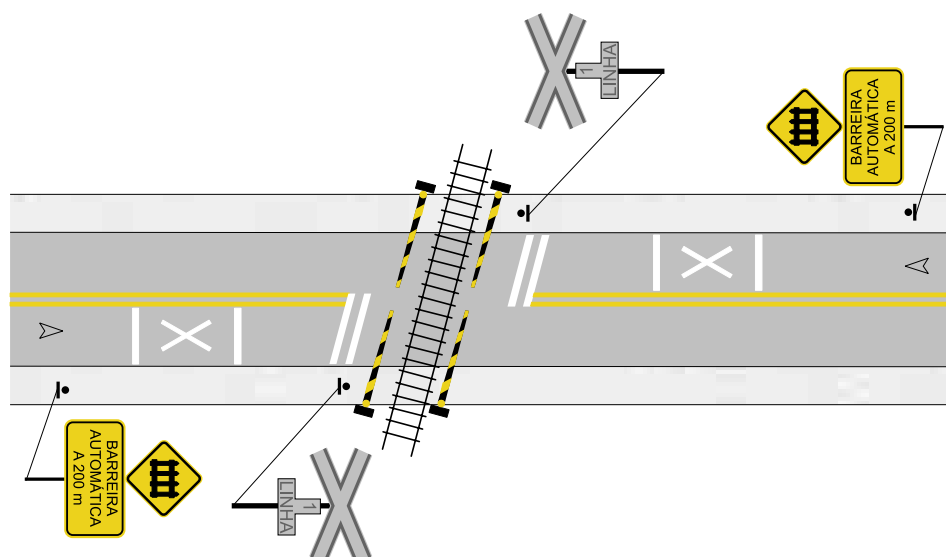
Deve ser utilizada quando for necessário advertir sobre a existência adiante de situação de perigo potencial ou de sinalização de regulamentação em que o condutor ou demais usuários da via devam adotar comportamento específico.

Posicionamento na via

As placas que contêm os sinais especiais **devem** ser colocadas no lado direito da via, de acordo com critérios estipulados no Capítulo 4.

Em pista com sentido único de circulação, em que o posicionamento da placa à direita não apresente boas condições de visibilidade, este sinal pode ser repetido ou colocado à esquerda.

Exemplo de aplicação



Relacionamento com outras sinalizações

Deve estar associada ao sinal de regulamentação correspondente quando utilizada para advertir sobre restrições de circulação.

Nas situações que exijam a redução de velocidade, pode ser utilizada sinalização conforme critérios estabelecidos nos Manuais de Sinalização Horizontal e Vertical de Regulamentação.

Quando necessário, podem ser utilizados dispositivos auxiliares, previstos em resolução vigente do CONTRAN que trata de sinalização de trânsito.

7. INFORMAÇÕES COMPLEMENTARES

As informações complementares à sinalização de advertência são utilizadas quando for necessário informar ao condutor ou demais usuários da via, sobre a distância, extensão, posição, direção, alternativa existente aos locais onde há restrição de tráfego ou de reforço dos sinais principais.

São informações que complementam os sinais de advertência.

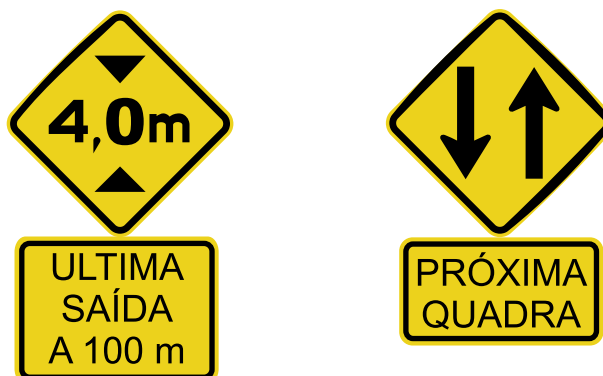
Princípios de utilização

Devem ser utilizadas quando é necessário informar ao condutor ou demais usuários da via, as seguintes mensagens:

- **de distância:**

São informações que têm seu uso recomendado quando:

- a situação a ser sinalizada é de difícil visualização a uma distância suficiente para adoção de comportamento seguro, se for difícil para o condutor avaliar a localização ou ela for diferente do esperado;
- um novo elemento for implantado na via, como semáforo, ondulação transversal etc.;
- há necessidade de redução significativa de velocidade;
- há mudança das condições físicas e operacionais da via.



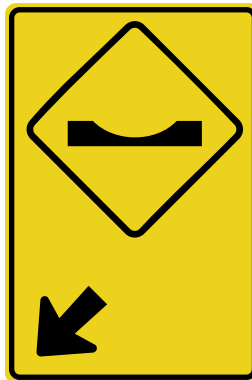
- **de extensão ou proporção:**

São utilizadas para informar a incidência de situação ao longo de trechos ou a magnitude da situação como a inclinação de rampas ou a quantidade de linhas férreas a serem transpostas nas passagens de nível.



- **de posição:**

Informam a posição exata da situação especial da via que é sinalizada, como ondulação transversal, sonorizador, valeta, depressão ou travessia de pedestres.



- **de direção ou de alternativas a restrições:**

São mais freqüentemente utilizadas para indicar as alternativas de caminho para as vias que possuem restrições de dimensões e peso, de forma que o condutor possa adotar o comportamento adequado à situação.



- **de reforço ou complemento de sinal de advertência:**

Reforçam sinais de advertência, fornecendo aos usuários da via informações adicionais àquelas específicas do sinal que complementam.



Posicionamento na via

Devem ser posicionadas junto com o sinal que elas complementam.

Relacionamento com outras sinalizações

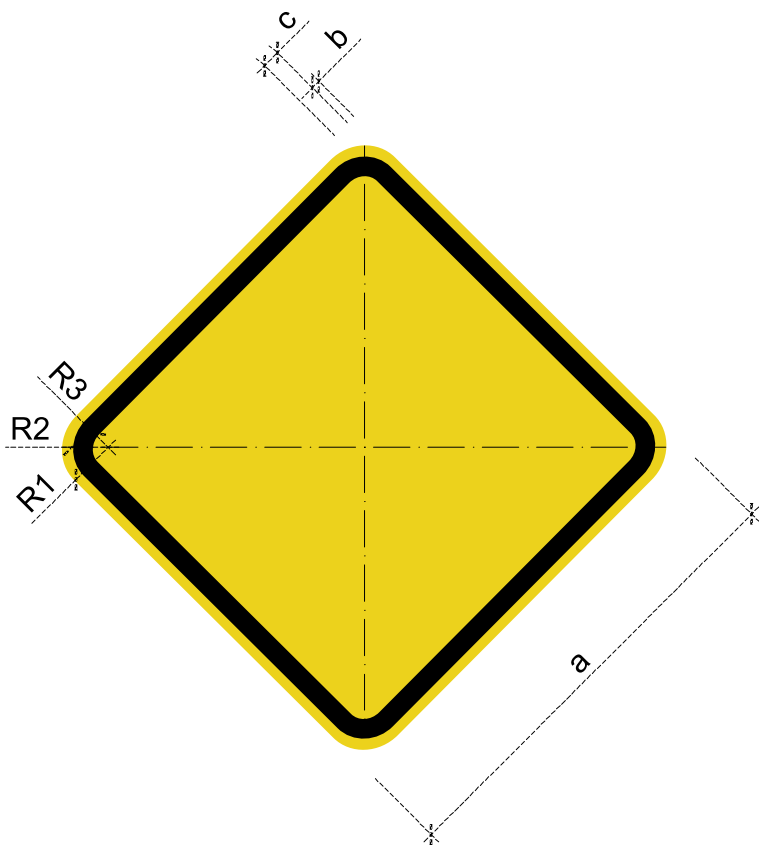
Acompanham os sinais de advertência, no mesmo suporte.

APÊNDICE

Diagramação dos Sinais

SINAIS DE FORMA QUADRADA

A-1a, A-1b, A-2a, A-2b, A-3a, A-3b, A-4a, A-4b, A-5a, A-5b, A-6, A-7a, A-7b, A-8, A-9, A-10a, A-10b, A-11a, A-11b, A-12, A-13a, A-13b, A-14, A-15, A-16, A-17, A-18, A-19, A-20a, A-20b, A-21a, A-21b, A-21c, A-21d, A-21e, A-22, A-23, A-24, A-25, A-27, A-28, A-29, A-30a, A-30b, A-30c, A-31, A-32a, A-32b, A-33a, A-33b, A-34, A-35, A-36, A-37, A-38, A-39, A-40, A-42a, A-42b, A-42c, A-43, A-44, A-45, A-46, A-47, A-48



CORES:

Fundo: Amarelo
Orla externa: Amarelo
Orla interna: Preto
Verso: Preto Fosco

OBS.: MEDIDAS RECOMENDADAS
 MEDIDAS EM MILÍMETROS

VIA	LADO MÍNIMO (a)	ORLA EXTERNA MÍNIMA (b)	ORLA INTERNA MÍNIMA (c)	RAIO DA BORDA (R1)	RAIO DA ORLA EXTERNA (R2)	RAIO DA ORLA INTERNA (R3)
Urbana	450	09	18	45	36	18
Rural (Estrada)	500	10	20	50	40	20
Rural (Rodovia)	600	12	24	60	48	24
Áreas protegidas por legislação especial (*)	300	06	12	30	24	12

(*) relativa a patrimônio histórico, artístico, cultural, arquitetônico, arqueológico e natural.

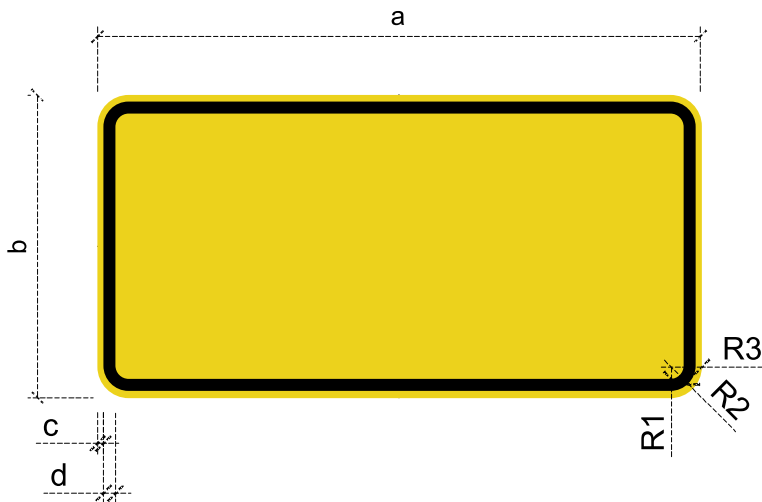
Obs.: Nos casos de placas de advertência desenhada numa placa adicional, o lado mínimo pode ser de 300mm.

Nota:

As dimensões dos sinais deverão ser definidas conforme o tipo de via, especificado no item 4.6 "dimensões".

SINAIS DE FORMA RETANGULAR

A-26a, A-26b



CORES:

Fundo: Amarelo

Orla externa: Amarelo

Orla interna: Preto

Verso: Preto Fosco

OBS.: MEDIDAS RECOMENDADAS
MEDIDAS EM MILÍMETROS

VIA	LADO MAIOR MÍNIMO (a)	LADO MENOR MÍNIMO (b)	ORLA EXTERNA MÍNIMA (c)	ORLA INTERNA MÍNIMA (d)	RAIO DA ORLA INTERNA (R1)	RAIO DA ORLA EXTERNA (R2)	RAIO DA BORDA (R3)
Urbana	500	250	05	10	10	20	25
Rural (Estrada)	800	400	08	16	16	32	40
Rural (Rodovia)	1000	500	10	20	20	40	50
Áreas protegidas por legislação especial (*)	400	200	04	08	08	16	20

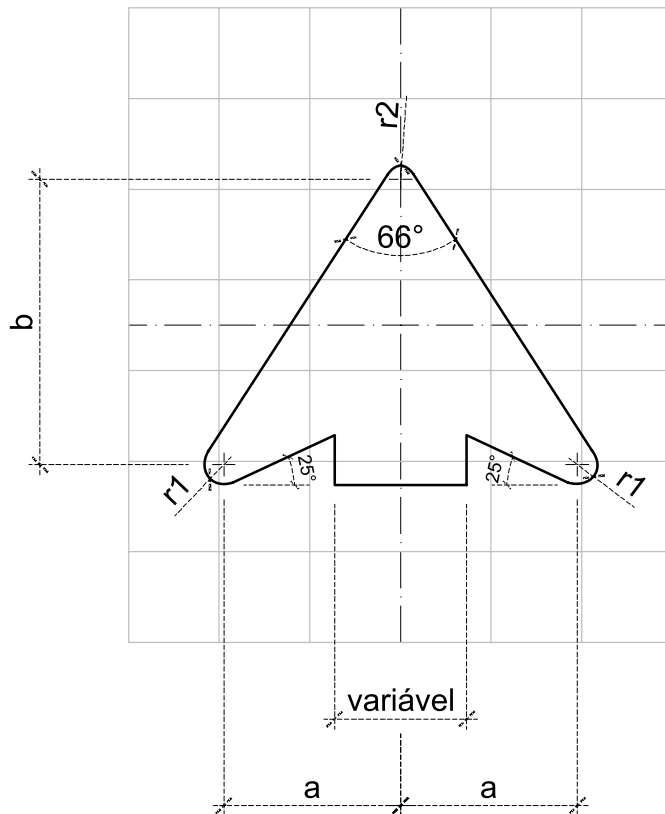
(*) relativa a patrimônio histórico, artístico, cultural, arquitetônico, arqueológico e natural.

Nota:

As dimensões dos sinais deverão ser definidas conforme o tipo de via, especificado no item 4.6 "dimensões".

SETAS

A-1a, A1-b, A-2a, A-2b,
A-3a, A-3b, A-4a, A-4b,
A-5a, A-5b, A-12, A-25,
A-42a, A-42b, A-42c



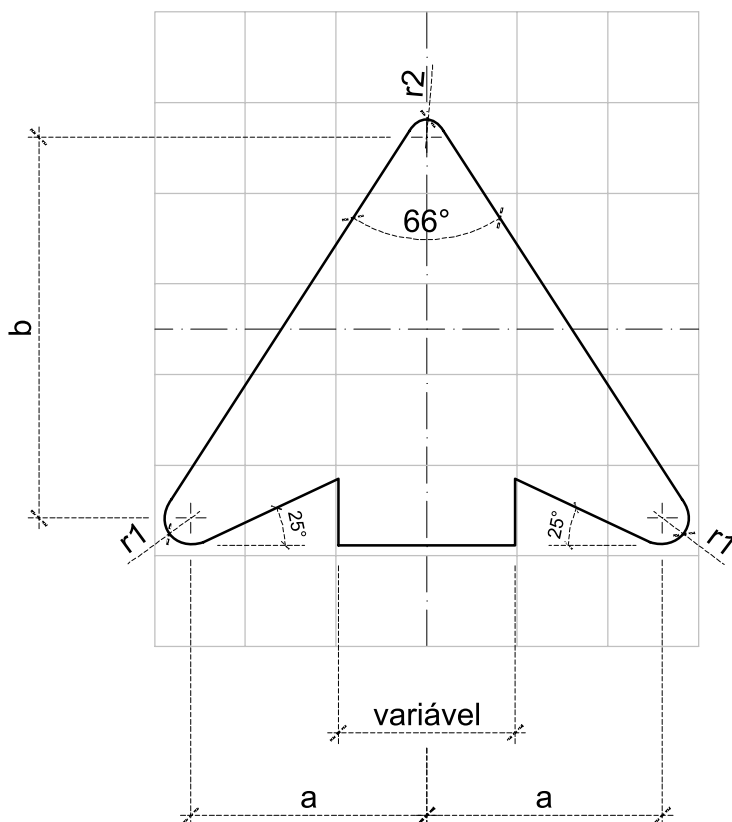
DIMENSÕES (mm)						
Seta	Dimensão mínima	Malha	a	b	r1	r2
SR1	450	30	58,5	94,5	6,75	4,5
SR2	500	33,34	65	105	7,5	5,0
SR3	600	40	78	126	9,0	6,0
SR4	300	20	39	63	4,5	3,0

Nota:

As dimensões dos sinais deverão ser definidas conforme o tipo de via, especificado no item 4.6 "dimensões".

SETAS

A-26a, A-26b



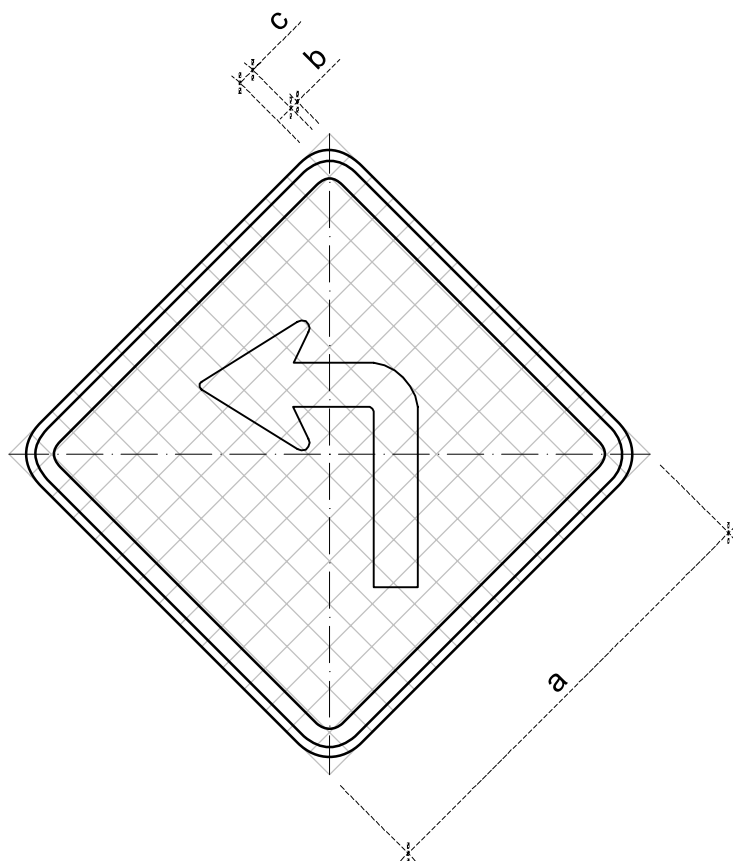
DIMENSÕES (mm)							
Seta	Lado mínimo		Malha	a	b	r1	r2
	maior	menor					
SR5	500	250	25	65	105	7,5	5,0
SR6	800	400	40	104	168	12,0	8,0
SR7	1000	500	50	130	210	15,0	10,0
SR8	400	200	20	52	84	6,0	4,0

Nota:

As dimensões dos sinais deverão ser definidas conforme o tipo de via, especificado no item 4.6 “dimensões”.

A-1a

Curva acentuada à esquerda



CORES:

Fundo: Amarelo
Orla externa: Amarelo
Orla interna: Preto
Símbolo: Preto
Verso: Preto Fosco

OBS.: MEDIDAS RECOMENDADAS
MEDIDAS EM MILÍMETROS

VIA	MALHA	LADO MÍNIMO (a)	ORLA EXTERNA MÍNIMA (b)	ORLA INTERNA MÍNIMA (c)	SETA
Urbana	30	450	09	18	SR1
Rural (Estrada)	33,34	500	10	20	SR2
Rural (Rodovia)	40	600	12	24	SR3
Áreas protegidas por legislação especial (*)	20	300	06	12	SR4

(*) relativa a patrimônio histórico, artístico, cultural, arquitetônico, arqueológico e natural.

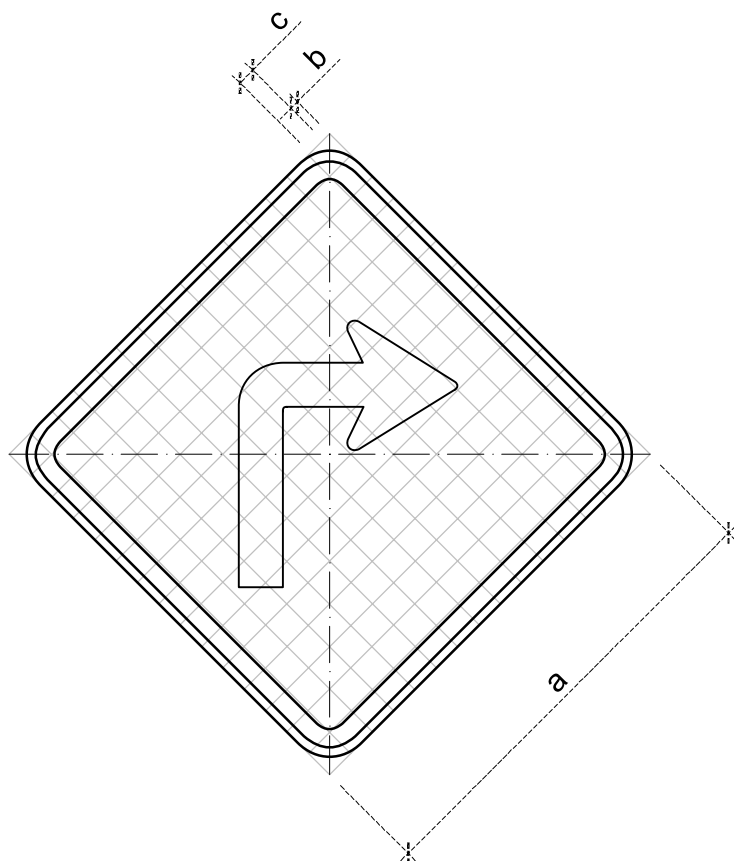
Obs.: Nos casos de placas de advertência desenhada numa placa adicional, o lado mínimo pode ser de 300mm.

Nota:

As dimensões dos sinais deverão ser definidas conforme o tipo de via, especificado no item 4.6 "dimensões".

A-1b

Curva acentuada à direita



CORES:

Fundo: Amarelo

Orla externa: Amarelo

Orla interna: Preto

Símbolo: Preto

Verso: Preto Fosco

OBS.: MEDIDAS RECOMENDADAS
MEDIDAS EM MILÍMETROS

VIA	MALHA	LADO MÍNIMO (a)	ORLA EXTERNA MÍNIMA (b)	ORLA INTERNA MÍNIMA (c)	SETA
Urbana	30	450	09	18	SR1
Rural (Estrada)	33,34	500	10	20	SR2
Rural (Rodovia)	40	600	12	24	SR3
Áreas protegidas por legislação especial (*)	20	300	06	12	SR4

(*) relativa a patrimônio histórico, artístico, cultural, arquitetônico, arqueológico e natural.

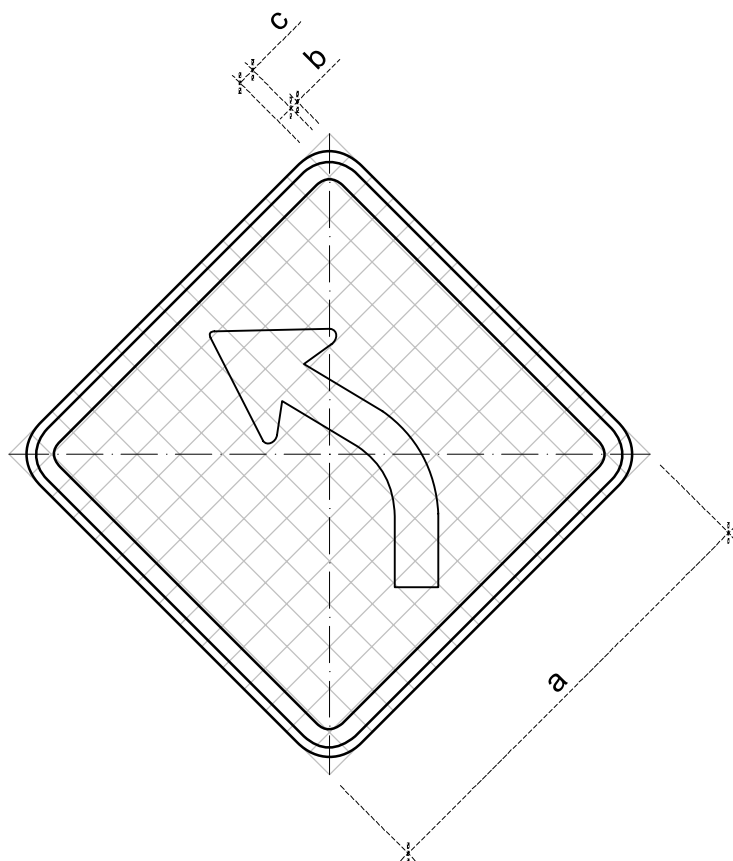
Obs.: Nos casos de placas de advertência desenhada numa placa adicional, o lado mínimo pode ser de 300mm.

Nota:

As dimensões dos sinais deverão ser definidas conforme o tipo de via, especificado no item 4.6 "dimensões".

A-2a

Curva à esquerda



CORES:

Fundo: Amarelo

Orla externa: Amarelo

Orla interna: Preto

Símbolo: Preto

Verso: Preto Fosco

OBS.: MEDIDAS RECOMENDADAS
MEDIDAS EM MILÍMETROS

VIA	MALHA	LADO MÍNIMO (a)	ORLA EXTERNA MÍNIMA (b)	ORLA INTERNA MÍNIMA (c)	SETA
Urbana	30	450	09	18	SR1
Rural (Estrada)	33,34	500	10	20	SR2
Rural (Rodovia)	40	600	12	24	SR3
Áreas protegidas por legislação especial (*)	20	300	06	12	SR4

(*) relativa a patrimônio histórico, artístico, cultural, arquitetônico, arqueológico e natural.

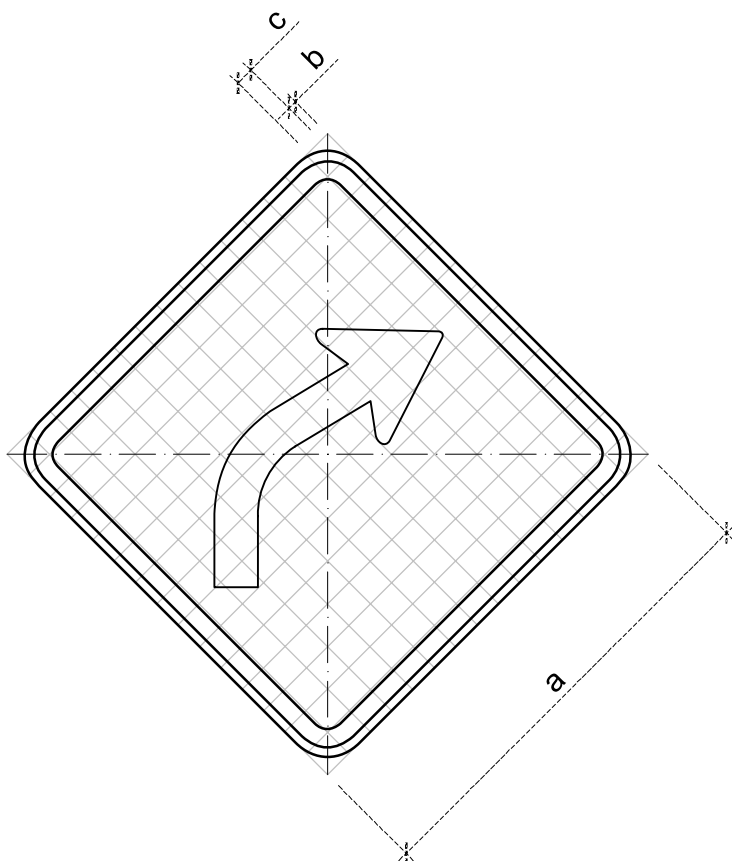
Obs.: Nos casos de placas de advertência desenhada numa placa adicional, o lado mínimo pode ser de 300mm.

Nota:

As dimensões dos sinais deverão ser definidas conforme o tipo de via, especificado no item 4.6 "dimensões".

A-2b

Curva à direita



CORES:

Fundo: Amarelo

Orla externa: Amarelo

Orla interna: Preto

Símbolo: Preto

Verso: Preto Fosco

OBS.: MEDIDAS RECOMENDADAS
MEDIDAS EM MILÍMETROS

VIA	MALHA	LADO MÍNIMO (a)	ORLA EXTERNA MÍNIMA (b)	ORLA INTERNA MÍNIMA (c)	SETA
Urbana	30	450	09	18	SR1
Rural (Estrada)	33,34	500	10	20	SR2
Rural (Rodovia)	40	600	12	24	SR3
Áreas protegidas por legislação especial (*)	20	300	06	12	SR4

(*) relativa a patrimônio histórico, artístico, cultural, arquitetônico, arqueológico e natural.

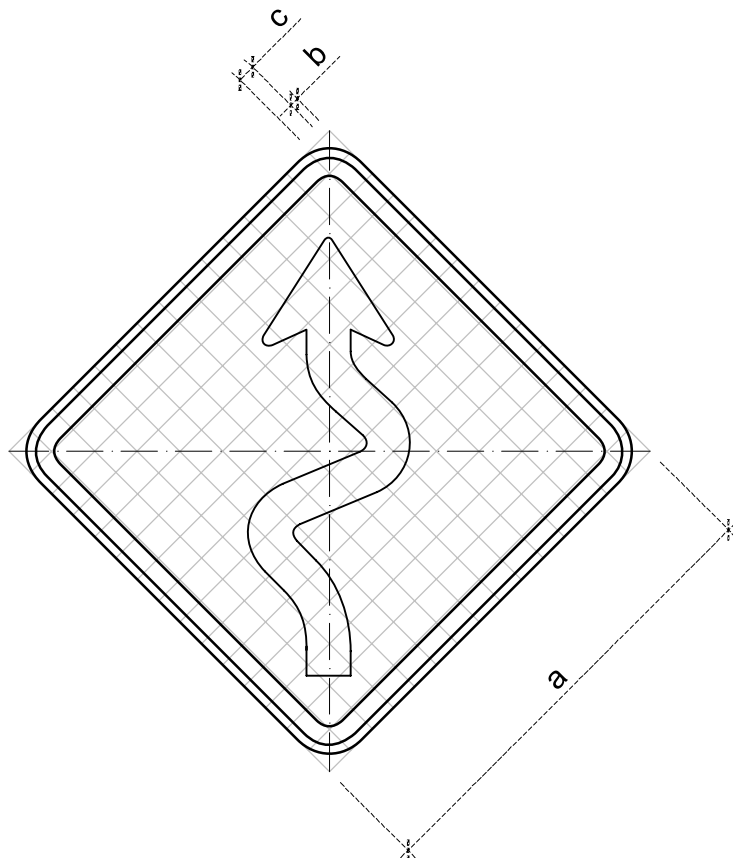
Obs.: Nos casos de placas de advertência desenhada numa placa adicional, o lado mínimo pode ser de 300mm.

Nota:

As dimensões dos sinais deverão ser definidas conforme o tipo de via, especificado no item 4.6 "dimensões".

A-3a

Pista sinuosa à esquerda



CORES:

Fundo: Amarelo
Orla externa: Amarelo
Orla interna: Preto
Símbolo: Preto
Verso: Preto Fosco

OBS.: MEDIDAS RECOMENDADAS
MEDIDAS EM MILÍMETROS

VIA	MALHA	LADO MÍNIMO (a)	ORLA EXTERNA MÍNIMA (b)	ORLA INTERNA MÍNIMA (c)	SETA
Urbana	30	450	09	18	SR1
Rural (Estrada)	33,34	500	10	20	SR2
Rural (Rodovia)	40	600	12	24	SR3
Áreas protegidas por legislação especial (*)	20	300	06	12	SR4

(*) relativa a patrimônio histórico, artístico, cultural, arquitetônico, arqueológico e natural.

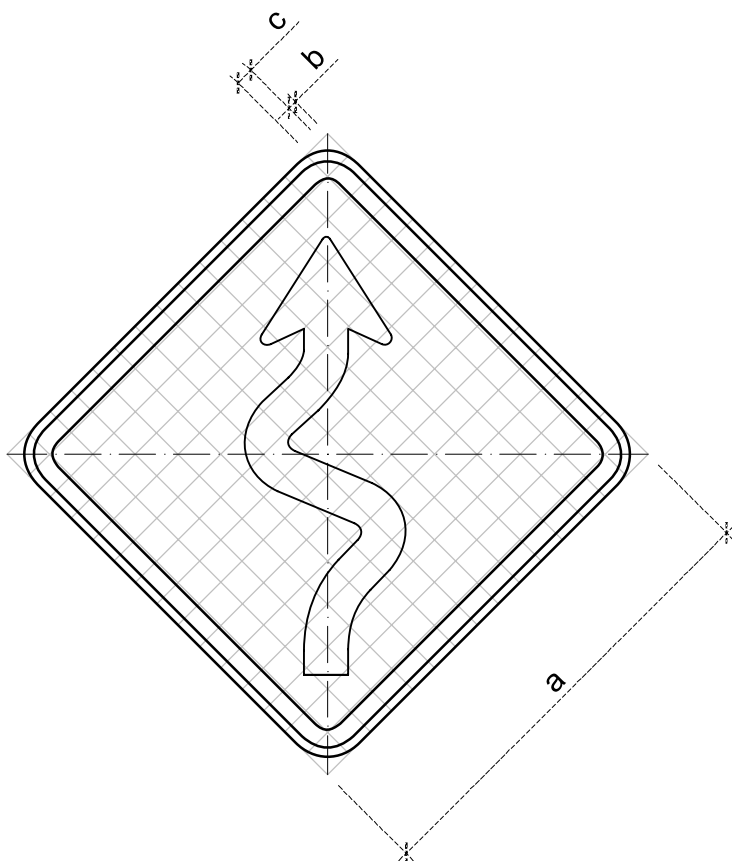
Obs.: Nos casos de placas de advertência desenhada numa placa adicional, o lado mínimo pode ser de 300mm.

Nota:

As dimensões dos sinais deverão ser definidas conforme o tipo de via, especificado no item 4.6 "dimensões".

A-3b

Pista sinuosa à direita



CORES:

Fundo: Amarelo

Orla externa: Amarelo

Orla interna: Preto

Símbolo: Preto

Verso: Preto Fosco

OBS.: MEDIDAS RECOMENDADAS
MEDIDAS EM MILÍMETROS

VIA	MALHA	LADO MÍNIMO (a)	ORLA EXTERNA MÍNIMA (b)	ORLA INTERNA MÍNIMA (c)	SETA
Urbana	30	450	09	18	SR1
Rural (Estrada)	33,34	500	10	20	SR2
Rural (Rodovia)	40	600	12	24	SR3
Áreas protegidas por legislação especial (*)	20	300	06	12	SR4

(*) relativa a patrimônio histórico, artístico, cultural, arquitetônico, arqueológico e natural.

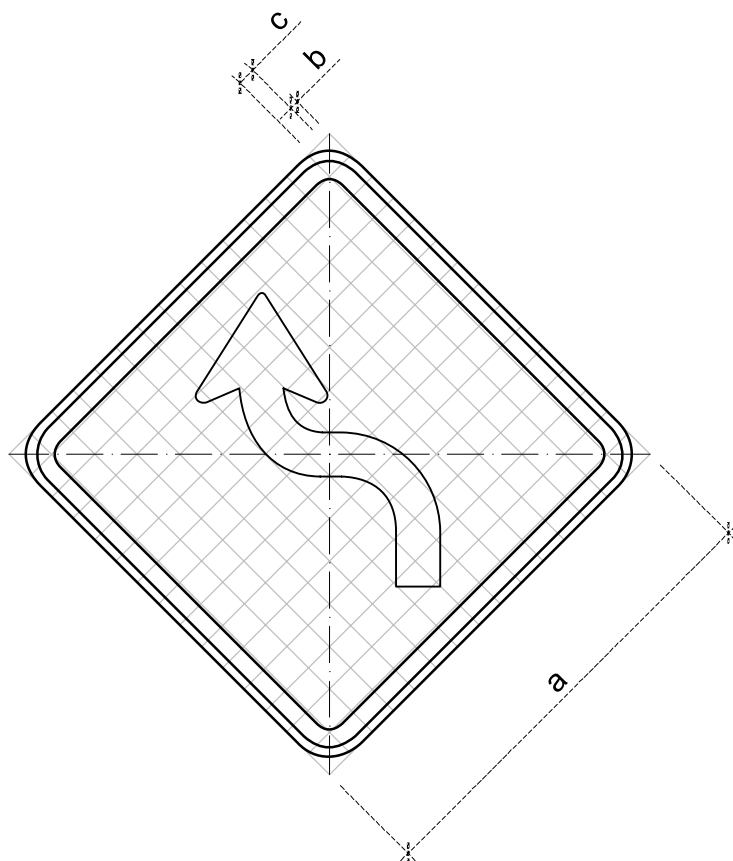
Obs.: Nos casos de placas de advertência desenhada numa placa adicional, o lado mínimo pode ser de 300mm.

Nota:

As dimensões dos sinais deverão ser definidas conforme o tipo de via, especificado no item 4.6 "dimensões".

A-4a

Curva acentuada em
"S" à esquerda



CORES:

Fundo: Amarelo

Orla externa: Amarelo

Orla interna: Preto

Símbolo: Preto

Verso: Preto Fosco

OBS.: MEDIDAS RECOMENDADAS
MEDIDAS EM MILÍMETROS

VIA	MALHA	LADO MÍNIMO (a)	ORLA EXTERNA MÍNIMA (b)	ORLA INTERNA MÍNIMA (c)	SETA
Urbana	30	450	09	18	SR1
Rural (Estrada)	33,34	500	10	20	SR2
Rural (Rodovia)	40	600	12	24	SR3
Áreas protegidas por legislação especial (*)	20	300	06	12	SR4

(*) relativa a patrimônio histórico, artístico, cultural, arquitetônico, arqueológico e natural.

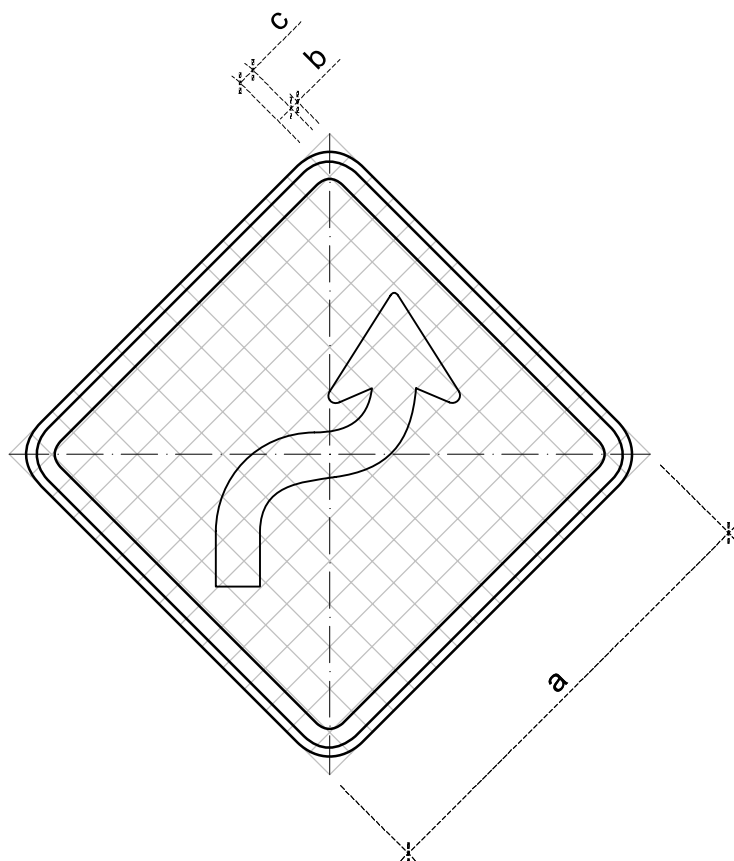
Obs.: Nos casos de placas de advertência desenhada numa placa adicional, o lado mínimo pode ser de 300mm.

Nota:

As dimensões dos sinais deverão ser definidas conforme o tipo de via, especificado no item 4.6 "dimensões".

A-4b

Curva acentuada em
"S" à direita



CORES:

Fundo: Amarelo

Orla externa: Amarelo

Orla interna: Preto

Símbolo: Preto

Verso: Preto Fosco

OBS.: MEDIDAS RECOMENDADAS
MEDIDAS EM MILÍMETROS

VIA	MALHA	LADO MÍNIMO (a)	ORLA EXTERNA MÍNIMA (b)	ORLA INTERNA MÍNIMA (c)	SETA
Urbana	30	450	09	18	SR1
Rural (Estrada)	33,34	500	10	20	SR2
Rural (Rodovia)	40	600	12	24	SR3
Áreas protegidas por legislação especial (*)	20	300	06	12	SR4

(*) relativa a patrimônio histórico, artístico, cultural, arquitetônico, arqueológico e natural.

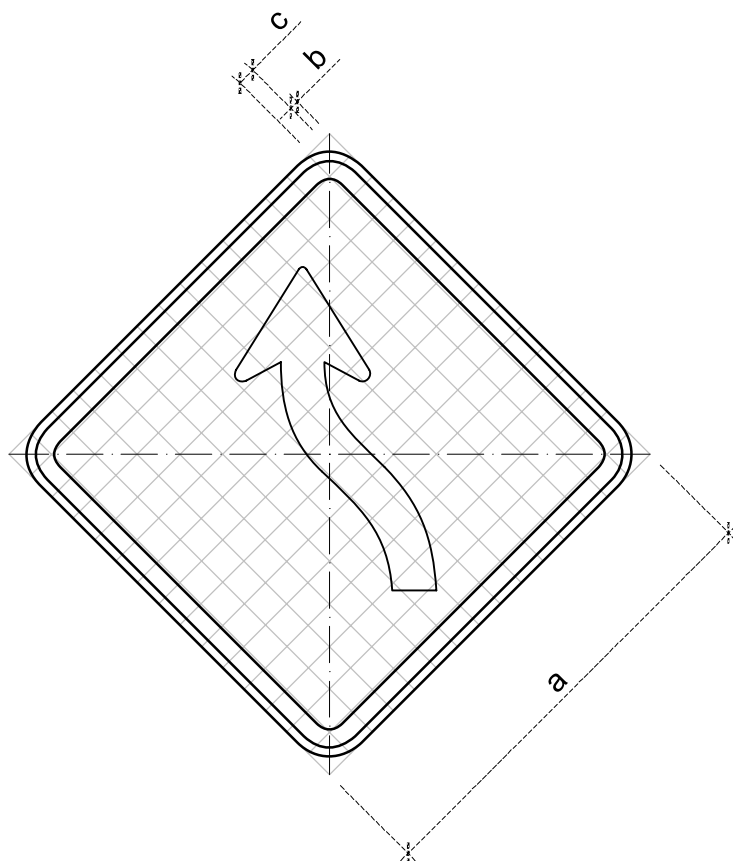
Obs.: Nos casos de placas de advertência desenhada numa placa adicional, o lado mínimo pode ser de 300mm.

Nota:

As dimensões dos sinais deverão ser definidas conforme o tipo de via, especificado no item 4.6 "dimensões".

A-5a

Curva em "S" à esquerda



CORES:

Fundo: Amarelo

Orla externa: Amarelo

Orla interna: Preto

Símbolo: Preto

Verso: Preto Fosco

OBS.: MEDIDAS RECOMENDADAS
MEDIDAS EM MILÍMETROS

VIA	MALHA	LADO MÍNIMO (a)	ORLA EXTERNA MÍNIMA (b)	ORLA INTERNA MÍNIMA (c)	SETA
Urbana	30	450	09	18	SR1
Rural (Estrada)	33,34	500	10	20	SR2
Rural (Rodovia)	40	600	12	24	SR3
Áreas protegidas por legislação especial (*)	20	300	06	12	SR4

(*) relativa a patrimônio histórico, artístico, cultural, arquitetônico, arqueológico e natural.

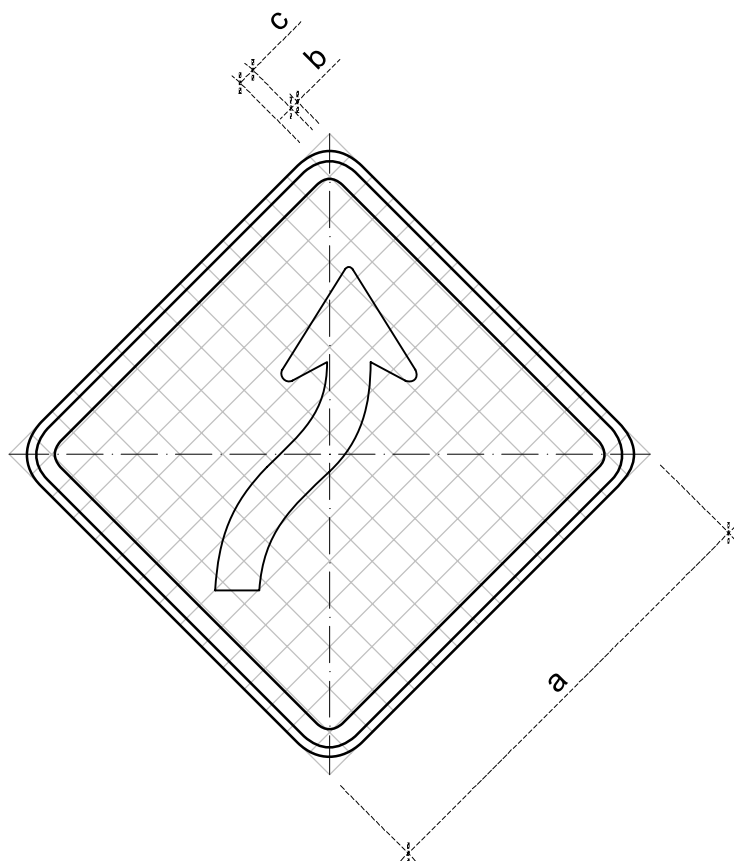
Obs.: Nos casos de placas de advertência desenhada numa placa adicional, o lado mínimo pode ser de 300mm.

Nota:

As dimensões dos sinais deverão ser definidas conforme o tipo de via, especificado no item 4.6 "dimensões".

A-5b

Curva em "S" à direita



CORES:

Fundo: Amarelo

Orla externa: Amarelo

Orla interna: Preto

Símbolo: Preto

Verso: Preto Fosco

OBS.: MEDIDAS RECOMENDADAS
MEDIDAS EM MILÍMETROS

VIA	MALHA	LADO MÍNIMO (a)	ORLA EXTERNA MÍNIMA (b)	ORLA INTERNA MÍNIMA (c)	SETA
Urbana	30	450	09	18	SR1
Rural (Estrada)	33,34	500	10	20	SR2
Rural (Rodovia)	40	600	12	24	SR3
Áreas protegidas por legislação especial (*)	20	300	06	12	SR4

(*) relativa a patrimônio histórico, artístico, cultural, arquitetônico, arqueológico e natural.

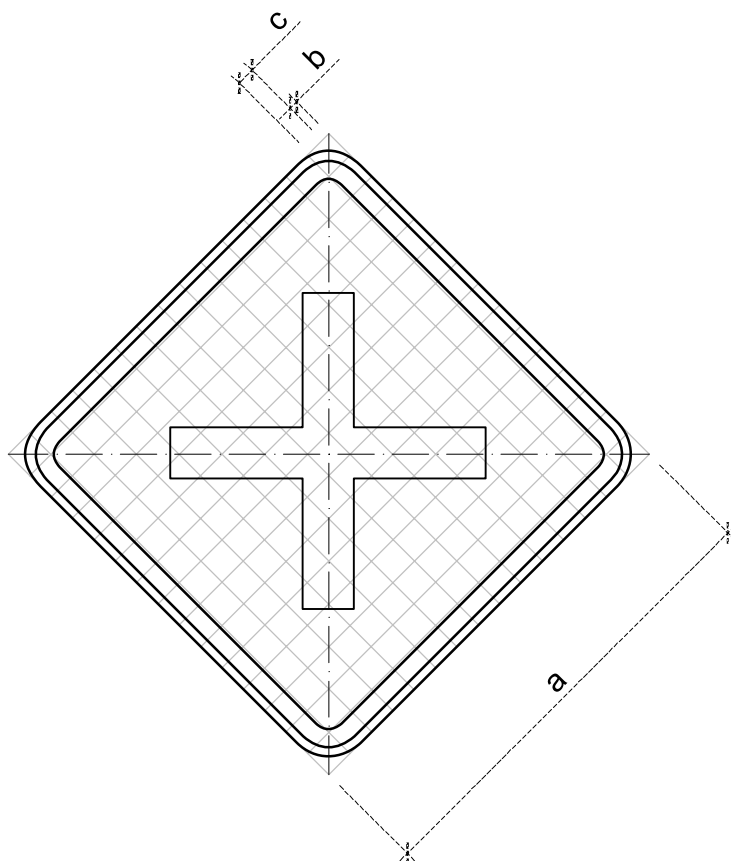
Obs.: Nos casos de placas de advertência desenhada numa placa adicional, o lado mínimo pode ser de 300mm.

Nota:

As dimensões dos sinais deverão ser definidas conforme o tipo de via, especificado no item 4.6 "dimensões".

A-6

Cruzamento de vias



CORES:

Fundo: Amarelo

Orla externa: Amarelo

Orla interna: Preto

Símbolo: Preto

Verso: Preto Fosco

OBS.: MEDIDAS RECOMENDADAS
MEDIDAS EM MILÍMETROS

VIA	MALHA	LADO MÍNIMO (a)	ORLA EXTERNA MÍNIMA (b)	ORLA INTERNA MÍNIMA (c)
Urbana	30	450	09	18
Rural (Estrada)	33,34	500	10	20
Rural (Rodovia)	40	600	12	24
Áreas protegidas por legislação especial (*)	20	300	06	12

(*) relativa a patrimônio histórico, artístico, cultural, arquitetônico, arqueológico e natural.

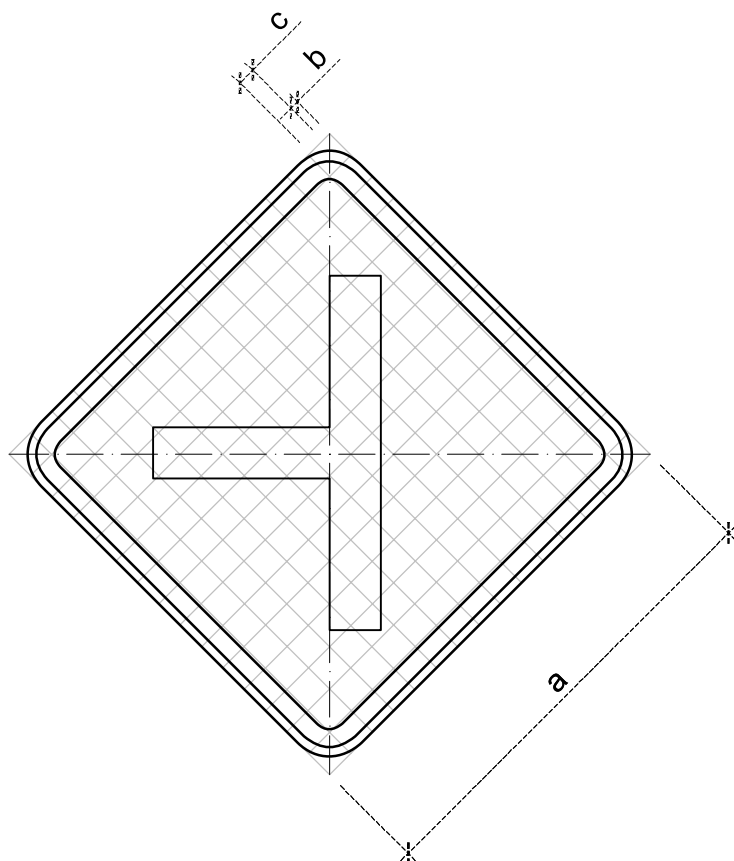
Obs.: Nos casos de placas de advertência desenhada numa placa adicional, o lado mínimo pode ser de 300mm.

Nota:

As dimensões dos sinais deverão ser definidas conforme o tipo de via, especificado no item 4.6 "dimensões".

A-7a

Via lateral à esquerda



CORES:

Fundo: Amarelo

Orla externa: Amarelo

Orla interna: Preto

Símbolo: Preto

Verso: Preto Fosco

OBS.: MEDIDAS RECOMENDADAS
MEDIDAS EM MILÍMETROS

VIA	MALHA	LADO MÍNIMO (a)	ORLA EXTERNA MÍNIMA (b)	ORLA INTERNA MÍNIMA (c)
Urbana	30	450	09	18
Rural (Estrada)	33,34	500	10	20
Rural (Rodovia)	40	600	12	24
Áreas protegidas por legislação especial (*)	20	300	06	12

(*) relativa a patrimônio histórico, artístico, cultural, arquitetônico, arqueológico e natural.

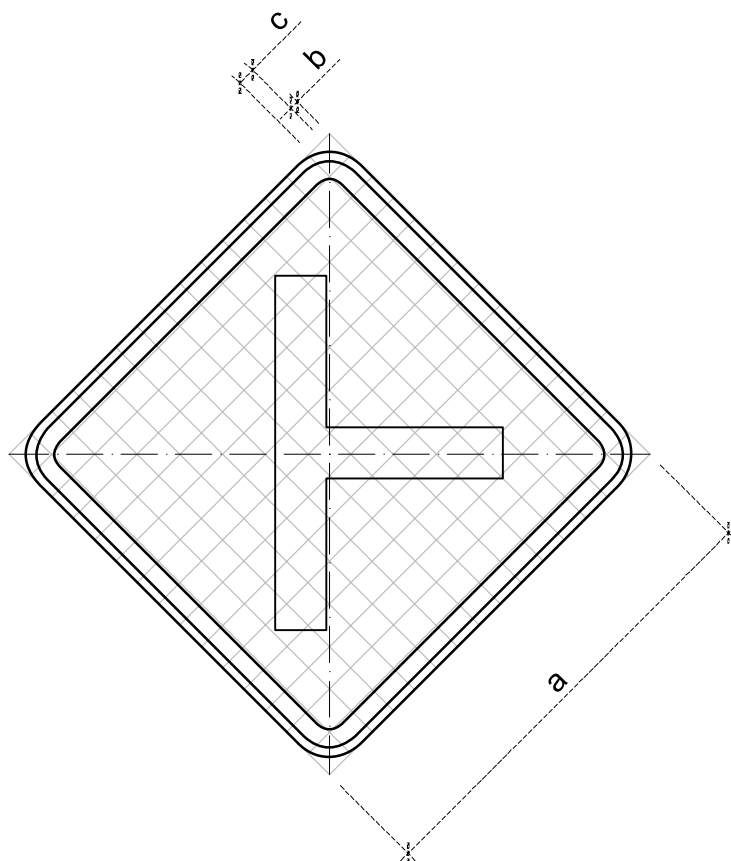
Obs.: Nos casos de placas de advertência desenhada numa placa adicional, o lado mínimo pode ser de 300mm.

Nota:

As dimensões dos sinais deverão ser definidas conforme o tipo de via, especificado no item 4.6 "dimensões".

A-7b

Via lateral à direita



CORES:

Fundo: Amarelo

Orla externa: Amarelo

Orla interna: Preto

Símbolo: Preto

Verso: Preto Fosco

OBS.: MEDIDAS RECOMENDADAS
MEDIDAS EM MILÍMETROS

VIA	MALHA	LADO MÍNIMO (a)	ORLA EXTERNA MÍNIMA (b)	ORLA INTERNA MÍNIMA (c)
Urbana	30	450	09	18
Rural (Estrada)	33,34	500	10	20
Rural (Rodovia)	40	600	12	24
Áreas protegidas por legislação especial (*)	20	300	06	12

(*) relativa a patrimônio histórico, artístico, cultural, arquitetônico, arqueológico e natural.

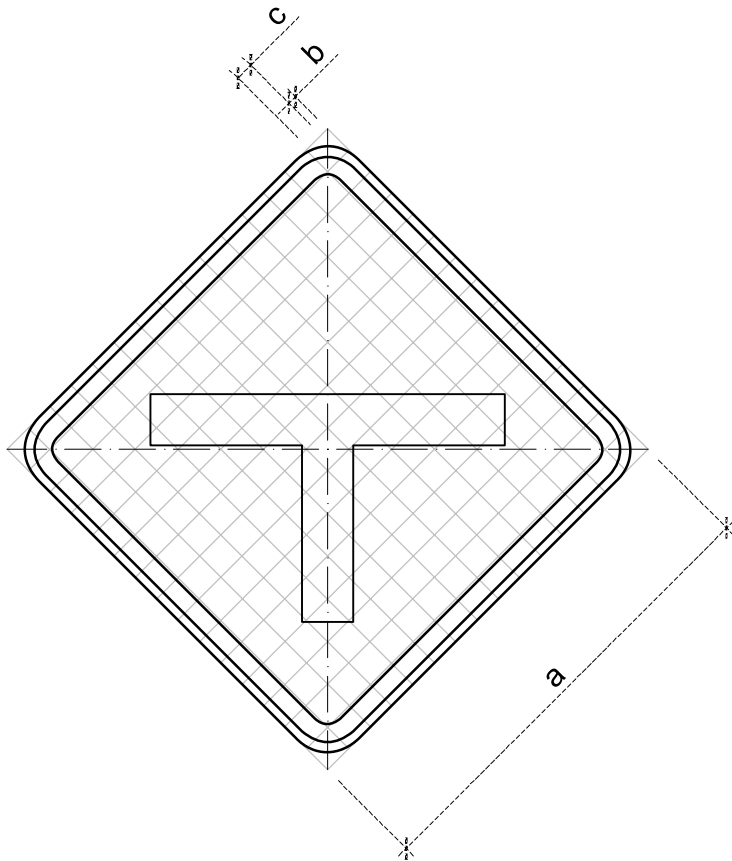
Obs.: Nos casos de placas de advertência desenhada numa placa adicional, o lado mínimo pode ser de 300mm.

Nota:

As dimensões dos sinais deverão ser definidas conforme o tipo de via, especificado no item 4.6 "dimensões".

A-8

Interseção em "T"



CORES:

Fundo: Amarelo

Orla externa: Amarelo

Orla interna: Preto

Símbolo: Preto

Verso: Preto Fosco

OBS.: MEDIDAS RECOMENDADAS
MEDIDAS EM MILÍMETROS

VIA	MALHA	LADO MÍNIMO (a)	ORLA EXTERNA MÍNIMA (b)	ORLA INTERNA MÍNIMA (c)
Urbana	30	450	09	18
Rural (Estrada)	33,34	500	10	20
Rural (Rodovia)	40	600	12	24
Áreas protegidas por legislação especial (*)	20	300	06	12

(*) relativa a patrimônio histórico, artístico, cultural, arquitetônico, arqueológico e natural.

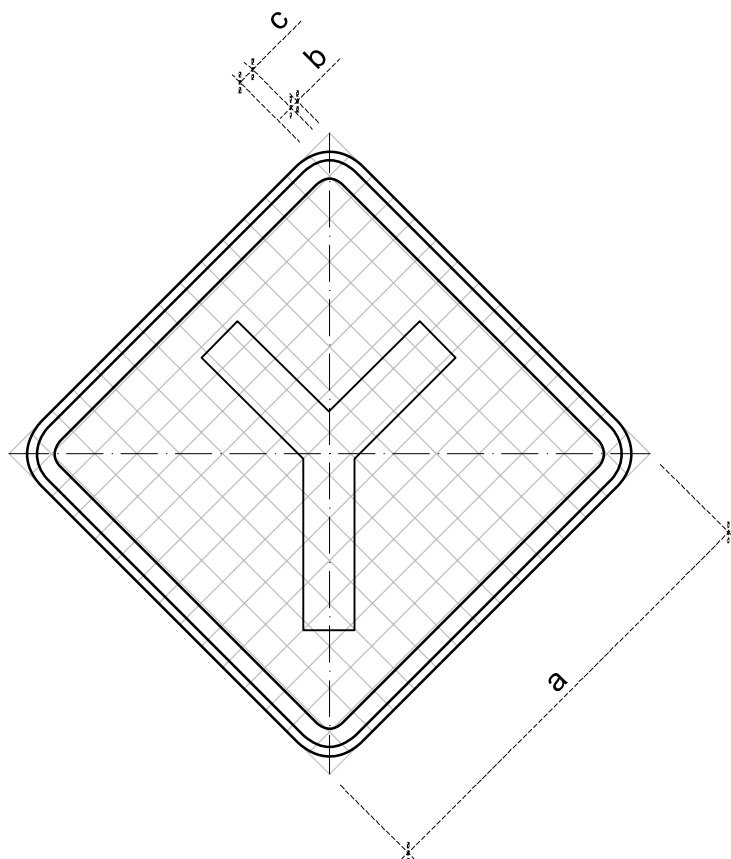
Obs.: Nos casos de placas de advertência desenhada numa placa adicional, o lado mínimo pode ser de 300mm.

Nota:

As dimensões dos sinais deverão ser definidas conforme o tipo de via, especificado no item 4.6 "dimensões".

A-9

Bifurcação em "Y"



CORES:

Fundo: Amarelo
Orla externa: Amarelo
Orla interna: Preto
Símbolo: Preto
Verso: Preto Fosco

OBS.: MEDIDAS RECOMENDADAS
MEDIDAS EM MILÍMETROS

VIA	MALHA	LADO MÍNIMO (a)	ORLA EXTERNA MÍNIMA (b)	ORLA INTERNA MÍNIMA (c)
Urbana	30	450	09	18
Rural (Estrada)	33,34	500	10	20
Rural (Rodovia)	40	600	12	24
Áreas protegidas por legislação especial (*)	20	300	06	12

(*) relativa a patrimônio histórico, artístico, cultural, arquitetônico, arqueológico e natural.

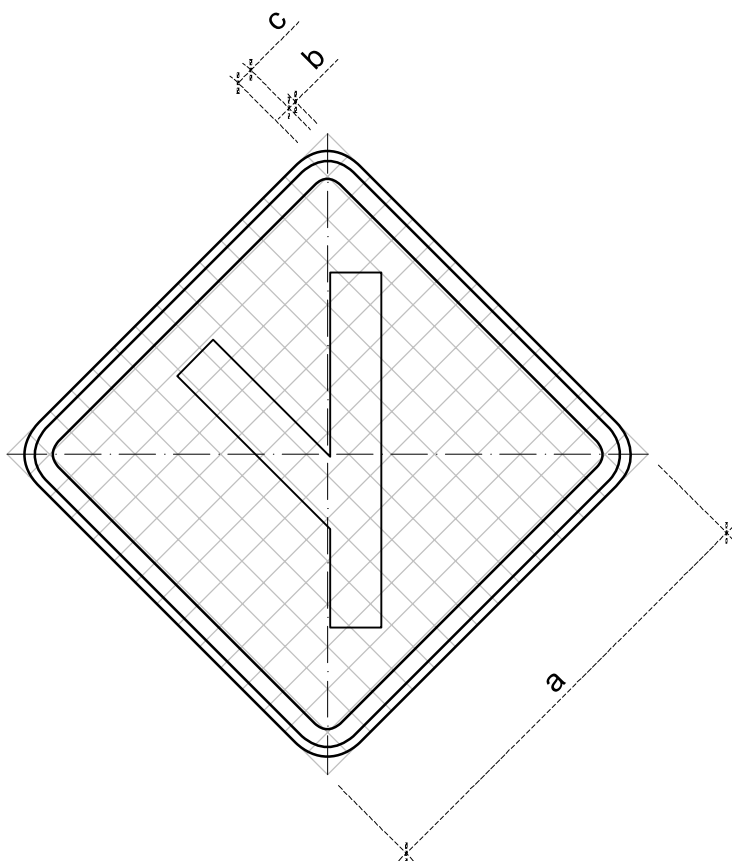
Obs.: Nos casos de placas de advertência desenhada numa placa adicional, o lado mínimo pode ser de 300mm.

Nota:

As dimensões dos sinais deverão ser definidas conforme o tipo de via, especificado no item 4.6 "dimensões".

A-10a

Entroncamento oblíquo
à esquerda



CORES:

Fundo: Amarelo

Orla externa: Amarelo

Orla interna: Preto

Símbolo: Preto

Verso: Preto Fosco

OBS.: MEDIDAS RECOMENDADAS
MEDIDAS EM MILÍMETROS

VIA	MALHA	LADO MÍNIMO (a)	ORLA EXTERNA MÍNIMA (b)	ORLA INTERNA MÍNIMA (c)
Urbana	30	450	09	18
Rural (Estrada)	33,34	500	10	20
Rural (Rodovia)	40	600	12	24
Áreas protegidas por legislação especial (*)	20	300	06	12

(*) relativa a patrimônio histórico, artístico, cultural, arquitetônico, arqueológico e natural.

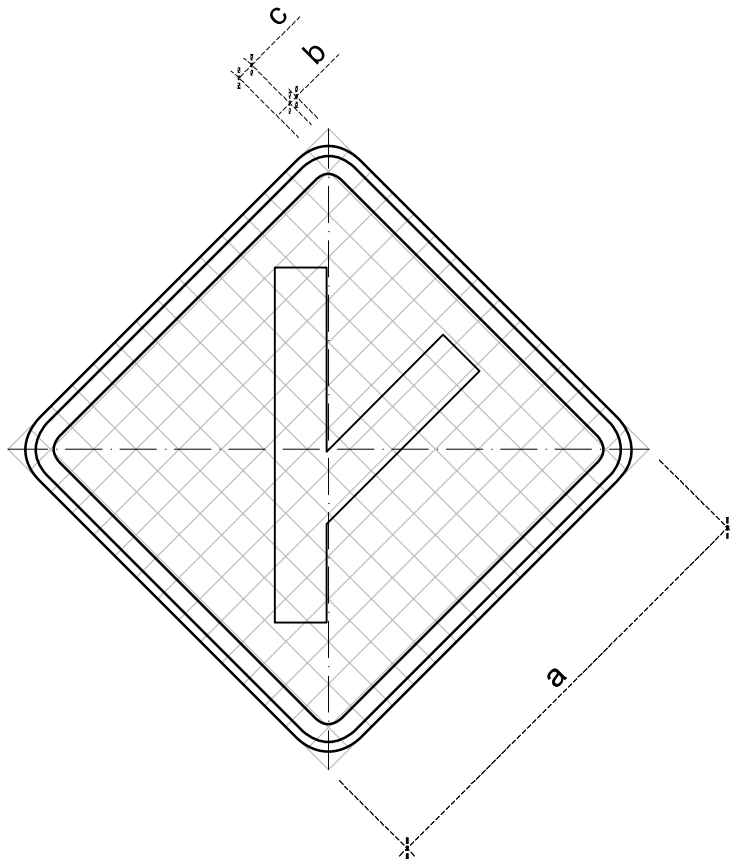
Obs.: Nos casos de placas de advertência desenhada numa placa adicional, o lado mínimo pode ser de 300mm.

Nota:

As dimensões dos sinais deverão ser definidas conforme o tipo de via, especificado no item 4.6 "dimensões".

A-10b

Entroncamento oblíquo
à direita



CORES:

Fundo: Amarelo

Orla externa: Amarelo

Orla interna: Preto

Símbolo: Preto

Verso: Preto Fosco

OBS.: MEDIDAS RECOMENDADAS
MEDIDAS EM MILÍMETROS

VIA	MALHA	LADO MÍNIMO (a)	ORLA EXTERNA MÍNIMA (b)	ORLA INTERNA MÍNIMA (c)
Urbana	30	450	09	18
Rural (Estrada)	33,34	500	10	20
Rural (Rodovia)	40	600	12	24
Áreas protegidas por legislação especial (*)	20	300	06	12

(*) relativa a patrimônio histórico, artístico, cultural, arquitetônico, arqueológico e natural.

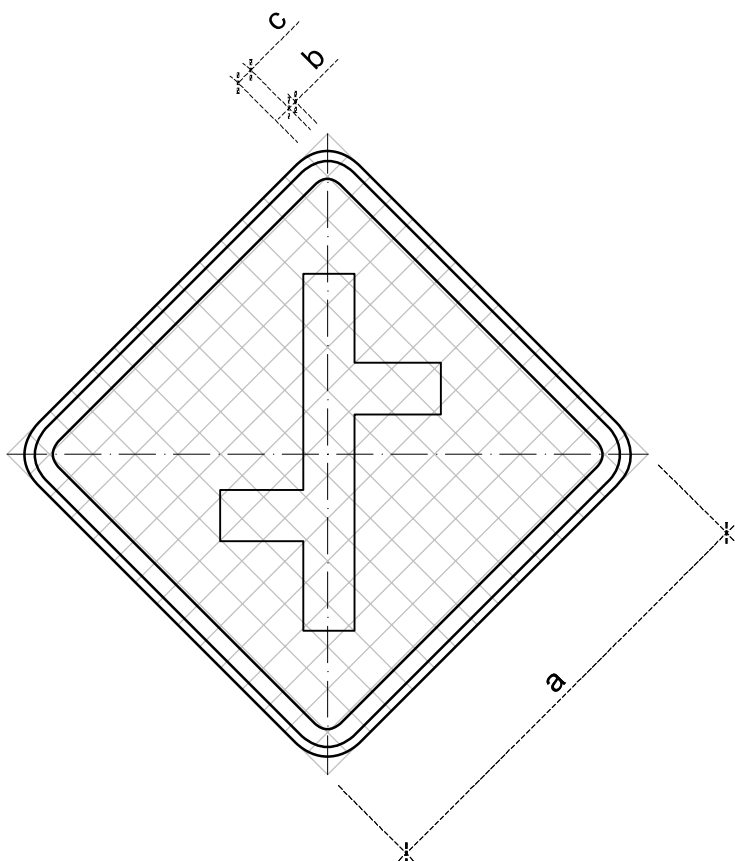
Obs.: Nos casos de placas de advertência desenhada numa placa adicional, o lado mínimo pode ser de 300mm.

Nota:

As dimensões dos sinais deverão ser definidas conforme o tipo de via, especificado no item 4.6 "dimensões".

A-11a

Junções sucessivas
contrárias primeira à
esquerda



CORES:

Fundo: Amarelo

Orla externa: Amarelo

Orla interna: Preto

Símbolo: Preto

Verso: Preto Fosco

OBS.: MEDIDAS RECOMENDADAS
MEDIDAS EM MILÍMETROS

VIA	MALHA	LADO MÍNIMO (a)	ORLA EXTERNA MÍNIMA (b)	ORLA INTERNA MÍNIMA (c)
Urbana	30	450	09	18
Rural (Estrada)	33,34	500	10	20
Rural (Rodovia)	40	600	12	24
Áreas protegidas por legislação especial (*)	20	300	06	12

(*) relativa a patrimônio histórico, artístico, cultural, arquitetônico, arqueológico e natural.

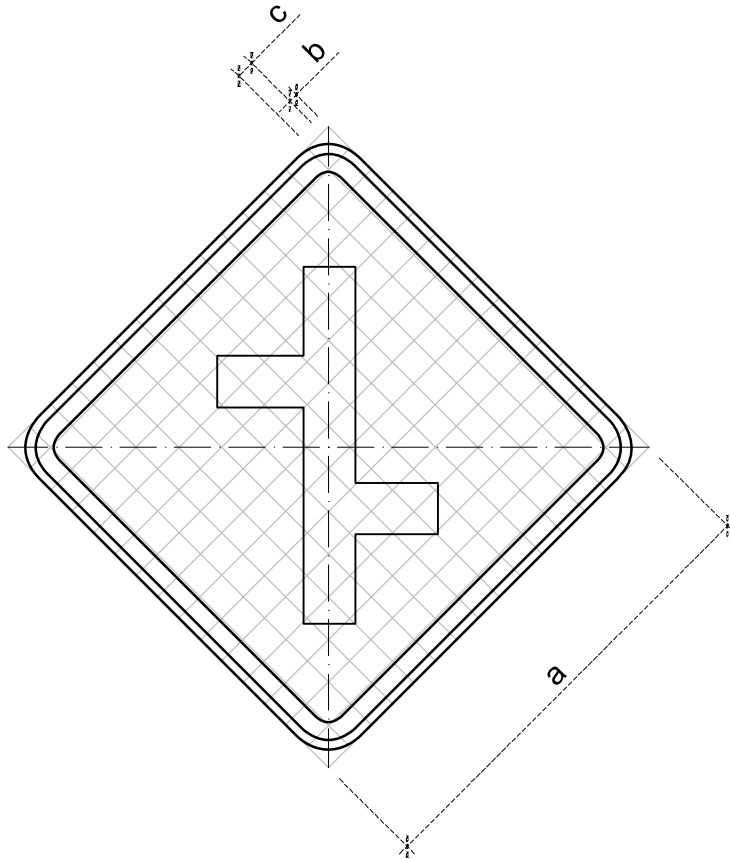
Obs.: Nos casos de placas de advertência desenhada numa placa adicional, o lado mínimo pode ser de 300mm.

Nota:

As dimensões dos sinais deverão ser definidas conforme o tipo de via, especificado no item 4.6 "dimensões".

A-11b

Junções sucessivas
contrárias primeira à
direita



CORES:

Fundo: Amarelo

Orla externa: Amarelo

Orla interna: Preto

Símbolo: Preto

Verso: Preto Fosco

OBS.: MEDIDAS RECOMENDADAS
MEDIDAS EM MILÍMETROS

VIA	MALHA	LADO MÍNIMO (a)	ORLA EXTERNA MÍNIMA (b)	ORLA INTERNA MÍNIMA (c)
Urbana	30	450	09	18
Rural (Estrada)	33,34	500	10	20
Rural (Rodovia)	40	600	12	24
Áreas protegidas por legislação especial (*)	20	300	06	12

(*) relativa a patrimônio histórico, artístico, cultural, arquitetônico, arqueológico e natural.

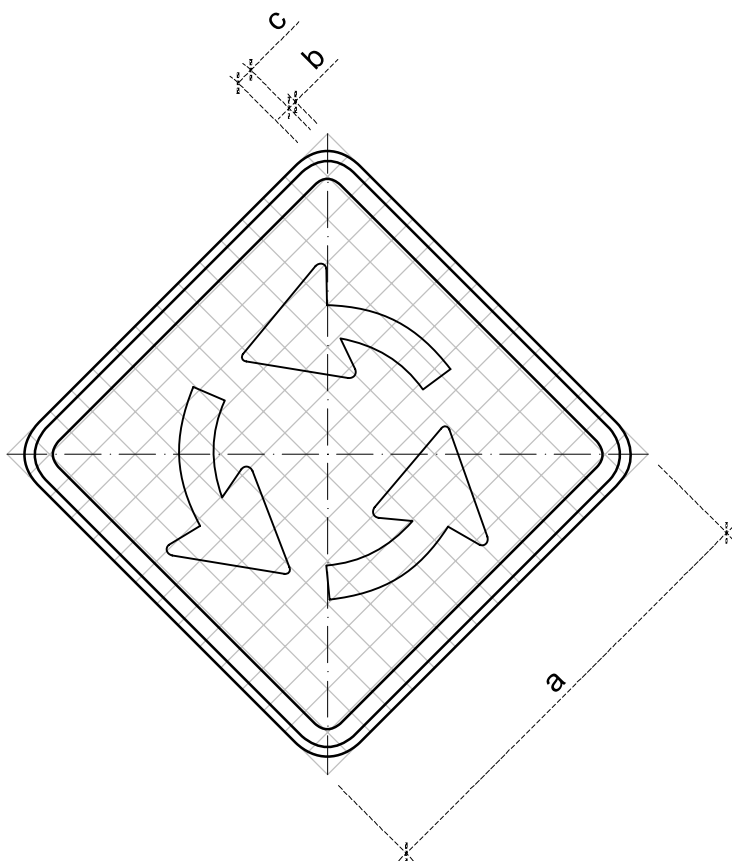
Obs.: Nos casos de placas de advertência desenhada numa placa adicional, o lado mínimo pode ser de 300mm.

Nota:

As dimensões dos sinais deverão ser definidas conforme o tipo de via, especificado no item 4.6 "dimensões".

A-12

Interseção em círculo



CORES:

Fundo: Amarelo

Orla externa: Amarelo

Orla interna: Preto

Símbolo: Preto

Verso: Preto Fosco

OBS.: MEDIDAS RECOMENDADAS
MEDIDAS EM MILÍMETROS

VIA	MALHA	LADO MÍNIMO (a)	ORLA EXTERNA MÍNIMA (b)	ORLA INTERNA MÍNIMA (c)	SETA
Urbana	30	450	09	18	SR1
Rural (Estrada)	33,34	500	10	20	SR2
Rural (Rodovia)	40	600	12	24	SR3
Áreas protegidas por legislação especial (*)	20	300	06	12	SR4

(*) relativa a patrimônio histórico, artístico, cultural, arquitetônico, arqueológico e natural.

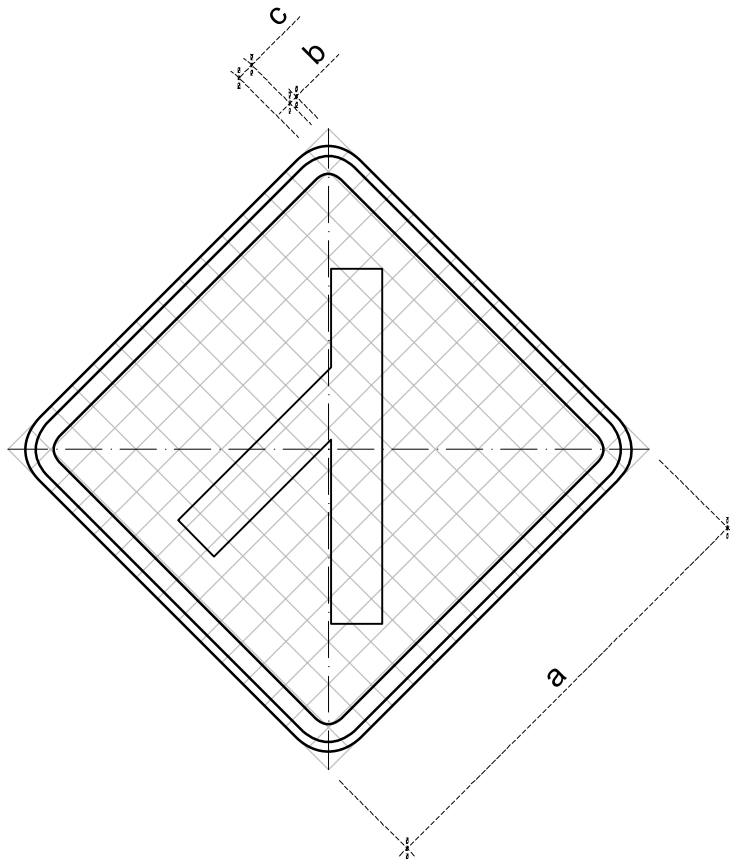
Obs.: Nos casos de placas de advertência desenhada numa placa adicional, o lado mínimo pode ser de 300mm.

Nota:

As dimensões dos sinais deverão ser definidas conforme o tipo de via, especificado no item 4.6 "dimensões".

A-13a

Confluência à esquerda



CORES:

Fundo: Amarelo

Orla externa: Amarelo

Orla interna: Preto

Símbolo: Preto

Verso: Preto Fosco

OBS.: MEDIDAS RECOMENDADAS
MEDIDAS EM MILÍMETROS

VIA	MALHA	LADO MÍNIMO (a)	ORLA EXTERNA MÍNIMA (b)	ORLA INTERNA MÍNIMA (c)
Urbana	30	450	09	18
Rural (Estrada)	33,34	500	10	20
Rural (Rodovia)	40	600	12	24
Áreas protegidas por legislação especial (*)	20	300	06	12

(*) relativa a patrimônio histórico, artístico, cultural, arquitetônico, arqueológico e natural.

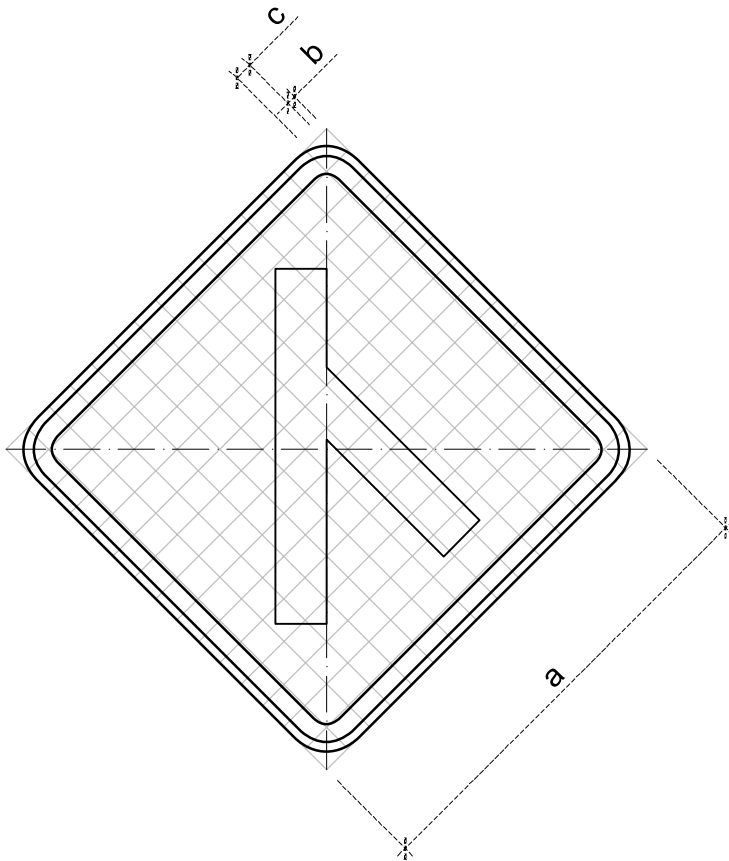
Obs.: Nos casos de placas de advertência desenhada numa placa adicional, o lado mínimo pode ser de 300mm.

Nota:

As dimensões dos sinais deverão ser definidas conforme o tipo de via, especificado no item 4.6 "dimensões".

A-13b

Confluência à direita



CORES:

Fundo: Amarelo

Orla externa: Amarelo

Orla interna: Preto

Símbolo: Preto

Verso: Preto Fosco

OBS.: MEDIDAS RECOMENDADAS
MEDIDAS EM MILÍMETROS

VIA	MALHA	LADO MÍNIMO (a)	ORLA EXTERNA MÍNIMA (b)	ORLA INTERNA MÍNIMA (c)
Urbana	30	450	09	18
Rural (Estrada)	33,34	500	10	20
Rural (Rodovia)	40	600	12	24
Áreas protegidas por legislação especial (*)	20	300	06	12

(*) relativa a patrimônio histórico, artístico, cultural, arquitetônico, arqueológico e natural.

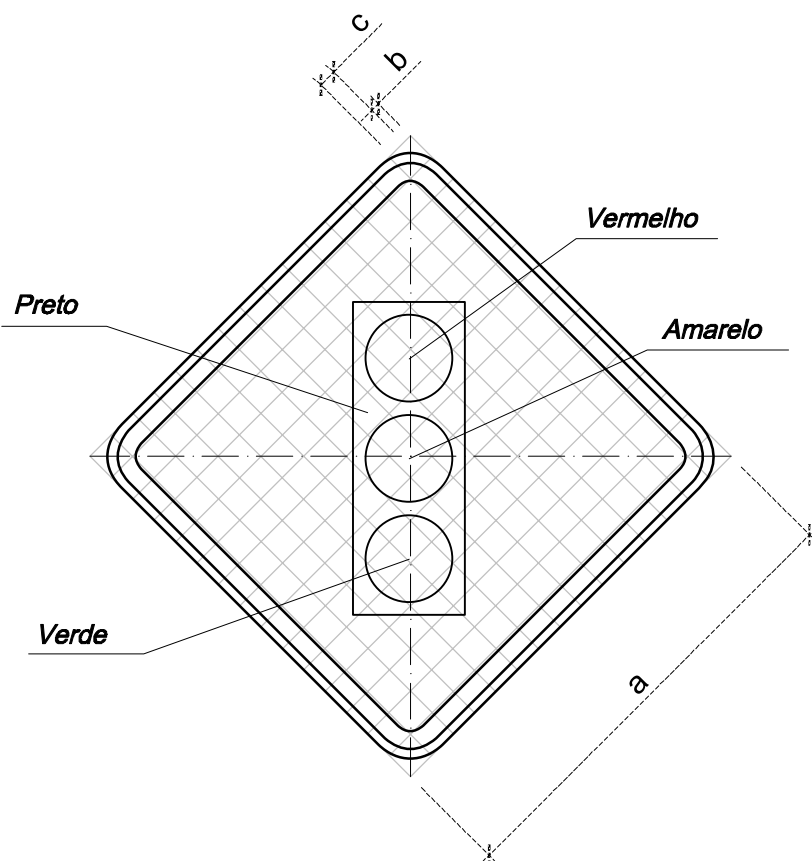
Obs.: Nos casos de placas de advertência desenhada numa placa adicional, o lado mínimo pode ser de 300mm.

Nota:

As dimensões dos sinais deverão ser definidas conforme o tipo de via, especificado no item 4.6 "dimensões".

A-14

Semáforo à frente



CORES:

- Fundo: Amarelo
- Orla externa: Amarelo
- Orla interna: Preto
- Símbolo: Preto
- Verso: Preto Fosco

OBS.: MEDIDAS RECOMENDADAS
MEDIDAS EM MILÍMETROS

VIA	MALHA	LADO MÍNIMO (a)	ORLA EXTERNA MÍNIMA (b)	ORLA INTERNA MÍNIMA (c)
Urbana	30	450	09	18
Rural (Estrada)	33,34	500	10	20
Rural (Rodovia)	40	600	12	24
Áreas protegidas por legislação especial (*)	20	300	06	12

(*) relativa a patrimônio histórico, artístico, cultural, arquitetônico, arqueológico e natural.

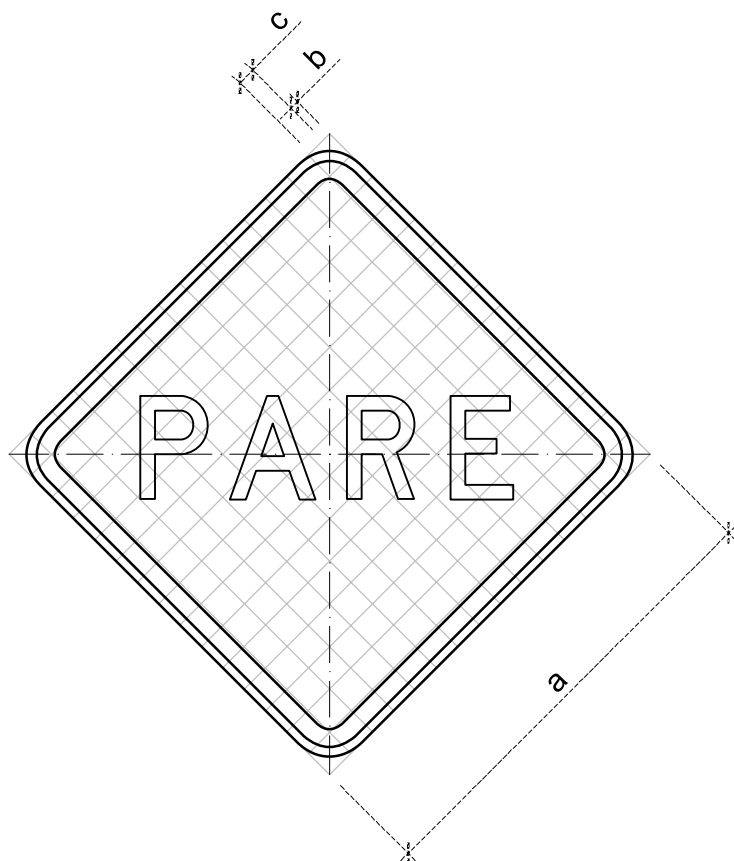
Obs.: Nos casos de placas de advertência desenhada numa placa adicional, o lado mínimo pode ser de 300mm.

Nota:

As dimensões dos sinais deverão ser definidas conforme o tipo de via, especificado no item 4.6 "dimensões".

A-15

Parada obrigatória à frente



CORES:

Fundo: Amarelo

Orla externa: Amarelo

Orla interna: Preto

Símbolo: Preto

Verso: Preto Fosco

OBS.: MEDIDAS RECOMENDADAS
MEDIDAS EM MILÍMETROS

VIA	MALHA	LADO MÍNIMO (a)	ORLA EXTERNA MÍNIMA (b)	ORLA INTERNA MÍNIMA (c)
Urbana	30	450	09	18
Rural (Estrada)	33,34	500	10	20
Rural (Rodovia)	40	600	12	24
Áreas protegidas por legislação especial (*)	20	300	06	12

(*) relativa a patrimônio histórico, artístico, cultural, arquitetônico, arqueológico e natural.

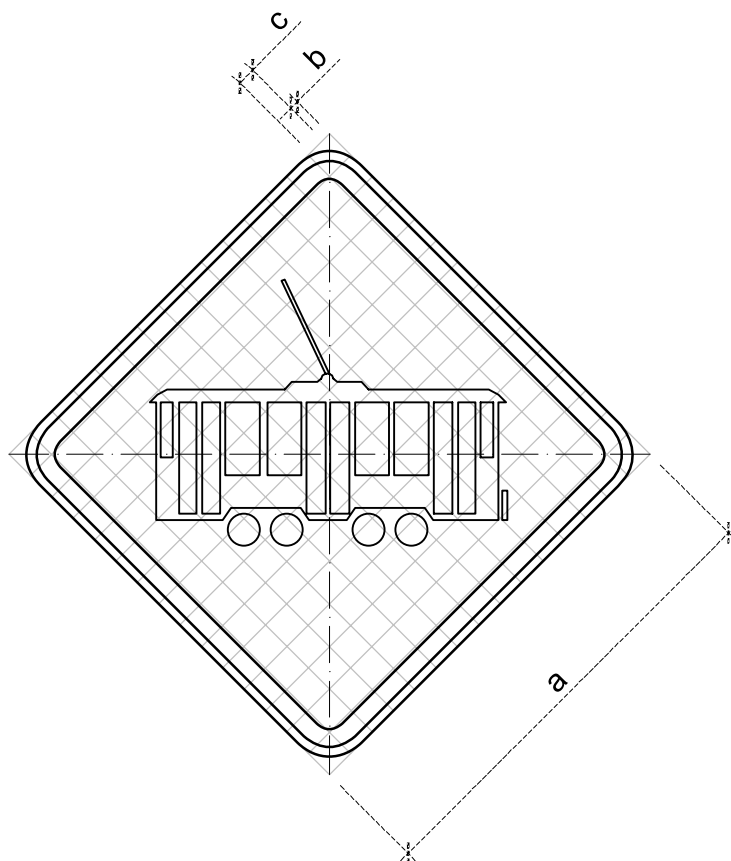
Obs.: Nos casos de placas de advertência desenhada numa placa adicional, o lado mínimo pode ser de 300mm.

Nota:

As dimensões dos sinais deverão ser definidas conforme o tipo de via, especificado no item 4.6 "dimensões".

A-16

Bonde



CORES:

Fundo: Amarelo

Orla externa: Amarelo

Orla interna: Preto

Símbolo: Preto

Verso: Preto Fosco

OBS.: MEDIDAS RECOMENDADAS
MEDIDAS EM MILÍMETROS

VIA	MALHA	LADO MÍNIMO (a)	ORLA EXTERNA MÍNIMA (b)	ORLA INTERNA MÍNIMA (c)
Urbana	30	450	09	18
Rural (Estrada)	33,34	500	10	20
Rural (Rodovia)	40	600	12	24
Áreas protegidas por legislação especial (*)	20	300	06	12

(*) relativa a patrimônio histórico, artístico, cultural, arquitetônico, arqueológico e natural.

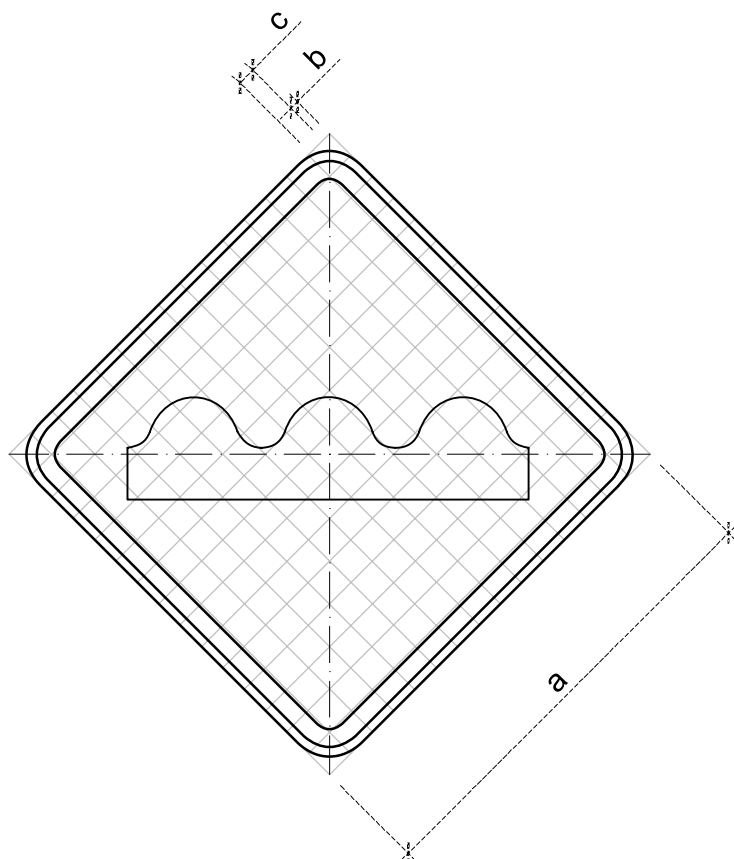
Obs.: Nos casos de placas de advertência desenhada numa placa adicional, o lado mínimo pode ser de 300mm.

Nota:

As dimensões dos sinais deverão ser definidas conforme o tipo de via, especificado no item 4.6 "dimensões".

A-17

Pista irregular



CORES:

Fundo: Amarelo

Orla externa: Amarelo

Orla interna: Preto

Símbolo: Preto

Verso: Preto Fosco

OBS.: MEDIDAS RECOMENDADAS
MEDIDAS EM MILÍMETROS

VIA	MALHA	LADO MÍNIMO (a)	ORLA EXTERNA MÍNIMA (b)	ORLA INTERNA MÍNIMA (c)
Urbana	30	450	09	18
Rural (Estrada)	33,34	500	10	20
Rural (Rodovia)	40	600	12	24
Áreas protegidas por legislação especial (*)	20	300	06	12

(*) relativa a patrimônio histórico, artístico, cultural, arquitetônico, arqueológico e natural.

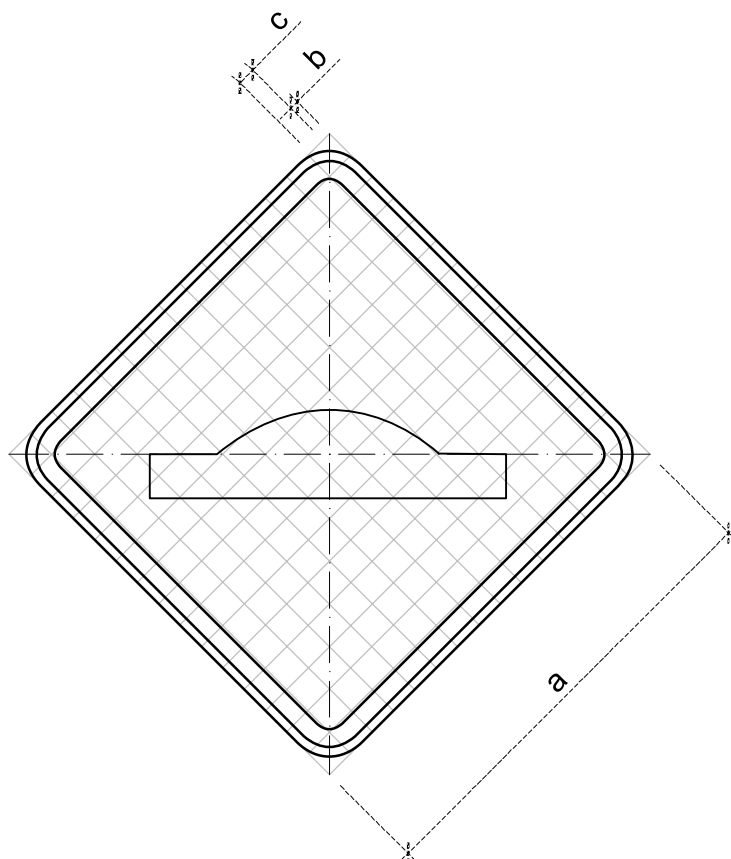
Obs.: Nos casos de placas de advertência desenhada numa placa adicional, o lado mínimo pode ser de 300mm.

Nota:

As dimensões dos sinais deverão ser definidas conforme o tipo de via, especificado no item 4.6 "dimensões".

A-18

Saliência ou lombada



CORES:

- Fundo: Amarelo
- Orla externa: Amarelo
- Orla interna: Preto
- Símbolo: Preto
- Verso: Preto Fosco

OBS.: MEDIDAS RECOMENDADAS
MEDIDAS EM MILÍMETROS

VIA	MALHA	LADO MÍNIMO (a)	ORLA EXTERNA MÍNIMA (b)	ORLA INTERNA MÍNIMA (c)
Urbana	30	450	09	18
Rural (Estrada)	33,34	500	10	20
Rural (Rodovia)	40	600	12	24
Áreas protegidas por legislação especial (*)	20	300	06	12

(*) relativa a patrimônio histórico, artístico, cultural, arquitetônico, arqueológico e natural.

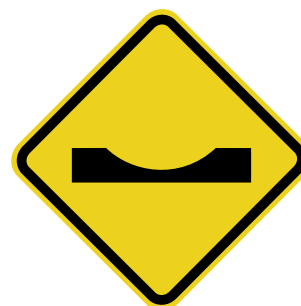
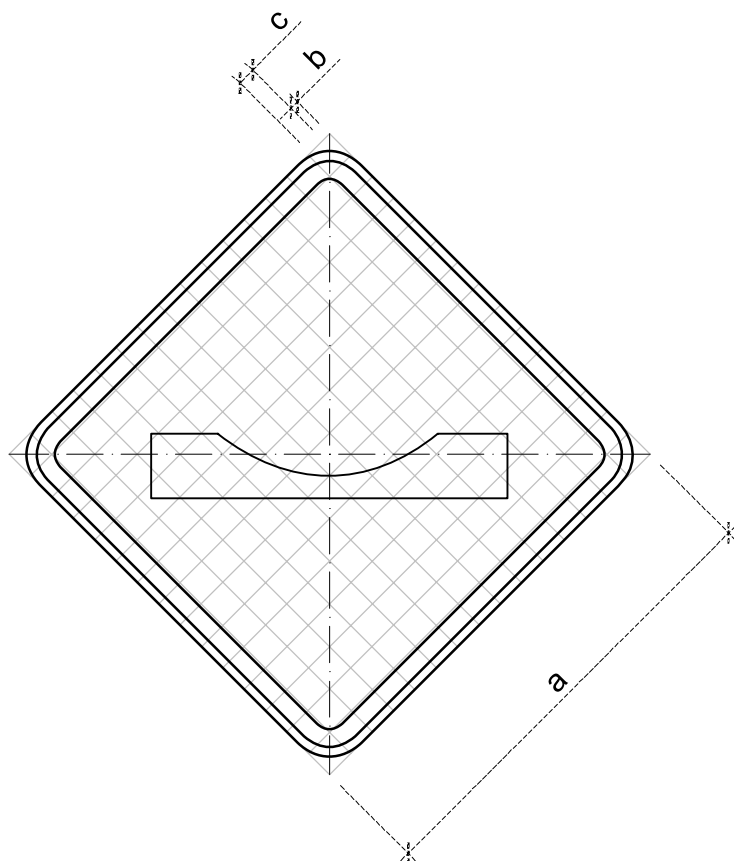
Obs.: Nos casos de placas de advertência desenhada numa placa adicional, o lado mínimo pode ser de 300mm.

Nota:

As dimensões dos sinais deverão ser definidas conforme o tipo de via, especificado no item 4.6 "dimensões".

A-19

Depressão



CORES:

Fundo: Amarelo

Orla externa: Amarelo

Orla interna: Preto

Símbolo: Preto

Verso: Preto Fosco

OBS.: MEDIDAS RECOMENDADAS
MEDIDAS EM MILÍMETROS

VIA	MALHA	LADO MÍNIMO (a)	ORLA EXTERNA MÍNIMA (b)	ORLA INTERNA MÍNIMA (c)
Urbana	30	450	09	18
Rural (Estrada)	33,34	500	10	20
Rural (Rodovia)	40	600	12	24
Áreas protegidas por legislação especial (*)	20	300	06	12

(*) relativa a patrimônio histórico, artístico, cultural, arquitetônico, arqueológico e natural.

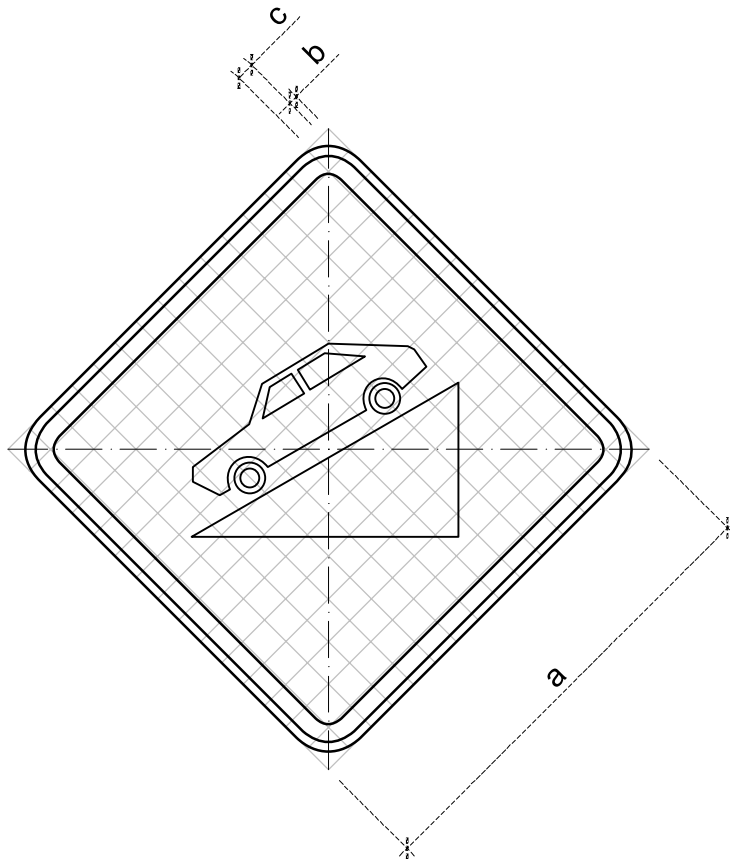
Obs.: Nos casos de placas de advertência desenhada numa placa adicional, o lado mínimo pode ser de 300mm.

Nota:

As dimensões dos sinais deverão ser definidas conforme o tipo de via, especificado no item 4.6 "dimensões".

A-20a

Declive acentuado



CORES:

Fundo: Amarelo

Orla externa: Amarelo

Orla interna: Preto

Símbolo: Preto

Verso: Preto Fosco

OBS.: MEDIDAS RECOMENDADAS
MEDIDAS EM MILÍMETROS

VIA	MALHA	LADO MÍNIMO (a)	ORLA EXTERNA MÍNIMA (b)	ORLA INTERNA MÍNIMA (c)
Urbana	30	450	09	18
Rural (Estrada)	33,34	500	10	20
Rural (Rodovia)	40	600	12	24
Áreas protegidas por legislação especial (*)	20	300	06	12

(*) relativa a patrimônio histórico, artístico, cultural, arquitetônico, arqueológico e natural.

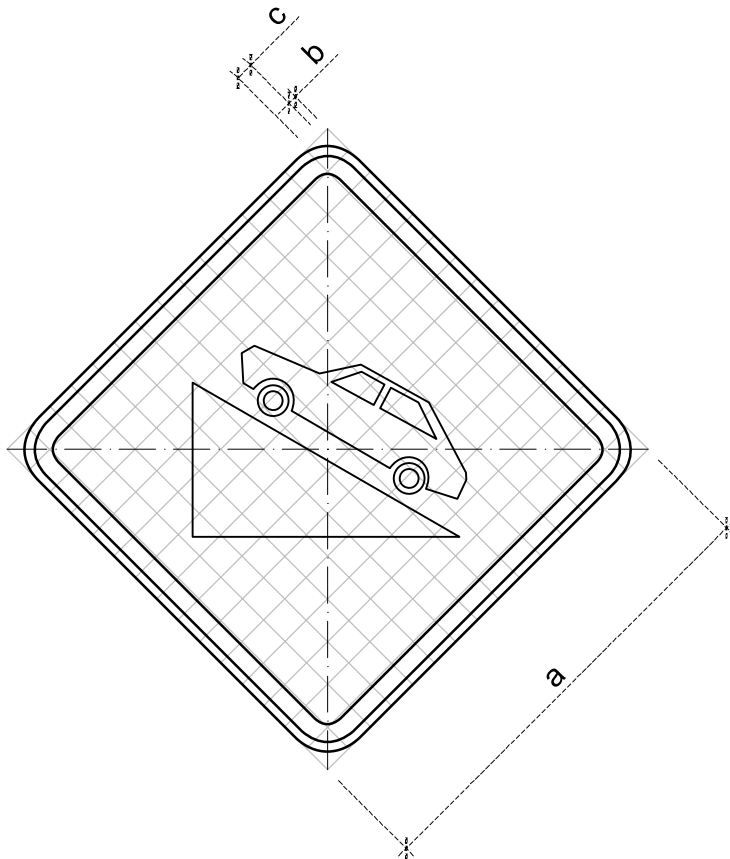
Obs.: Nos casos de placas de advertência desenhada numa placa adicional, o lado mínimo pode ser de 300mm.

Nota:

As dimensões dos sinais deverão ser definidas conforme o tipo de via, especificado no item 4.6 "dimensões".

A-20b

Active acentuado



CORES:

Fundo: Amarelo

Orla externa: Amarelo

Orla interna: Preto

Símbolo: Preto

Verso: Preto Fosco

OBS.: MEDIDAS RECOMENDADAS
MEDIDAS EM MILÍMETROS

VIA	MALHA	LADO MÍNIMO (a)	ORLA EXTERNA MÍNIMA (b)	ORLA INTERNA MÍNIMA (c)
Urbana	30	450	09	18
Rural (Estrada)	33,34	500	10	20
Rural (Rodovia)	40	600	12	24
Áreas protegidas por legislação especial (*)	20	300	06	12

(*) relativa a patrimônio histórico, artístico, cultural, arquitetônico, arqueológico e natural.

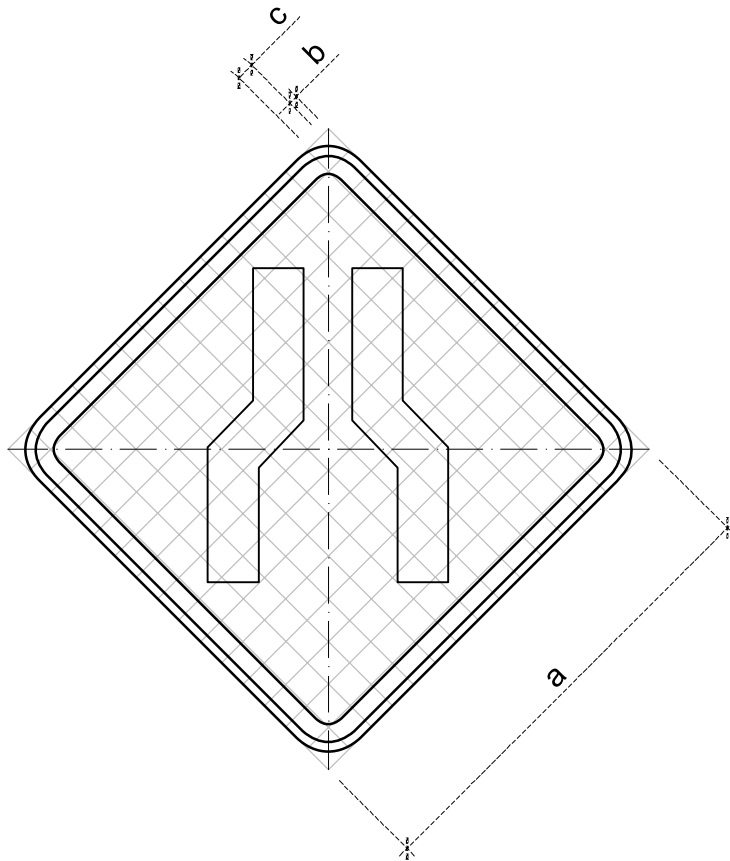
Obs.: Nos casos de placas de advertência desenhada numa placa adicional, o lado mínimo pode ser de 300mm.

Nota:

As dimensões dos sinais deverão ser definidas conforme o tipo de via, especificado no item 4.6 "dimensões".

A-21a

Estreitamento de pista
ao centro



CORES:

Fundo: Amarelo

Orla externa: Amarelo

Orla interna: Preto

Símbolo: Preto

Verso: Preto Fosco

OBS.: MEDIDAS RECOMENDADAS
MEDIDAS EM MILÍMETROS

VIA	MALHA	LADO MÍNIMO (a)	ORLA EXTERNA MÍNIMA (b)	ORLA INTERNA MÍNIMA (c)
Urbana	30	450	09	18
Rural (Estrada)	33,34	500	10	20
Rural (Rodovia)	40	600	12	24
Áreas protegidas por legislação especial (*)	20	300	06	12

(*) relativa a patrimônio histórico, artístico, cultural, arquitetônico, arqueológico e natural.

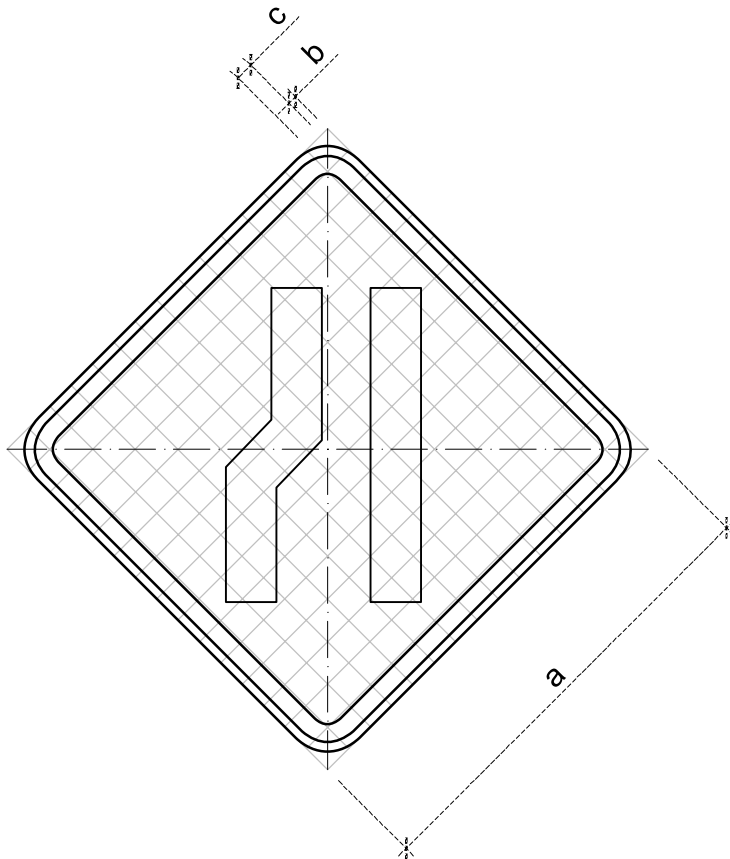
Obs.: Nos casos de placas de advertência desenhada numa placa adicional, o lado mínimo pode ser de 300mm.

Nota:

As dimensões dos sinais deverão ser definidas conforme o tipo de via, especificado no item 4.6 "dimensões".

A-21b

Estreitamento de pista
à esquerda



CORES:

Fundo: Amarelo

Orla externa: Amarelo

Orla interna: Preto

Símbolo: Preto

Verso: Preto Fosco

OBS.: MEDIDAS RECOMENDADAS
MEDIDAS EM MILÍMETROS

VIA	MALHA	LADO MÍNIMO (a)	ORLA EXTERNA MÍNIMA (b)	ORLA INTERNA MÍNIMA (c)
Urbana	30	450	09	18
Rural (Estrada)	33,34	500	10	20
Rural (Rodovia)	40	600	12	24
Áreas protegidas por legislação especial (*)	20	300	06	12

(*) relativa a patrimônio histórico, artístico, cultural, arquitetônico, arqueológico e natural.

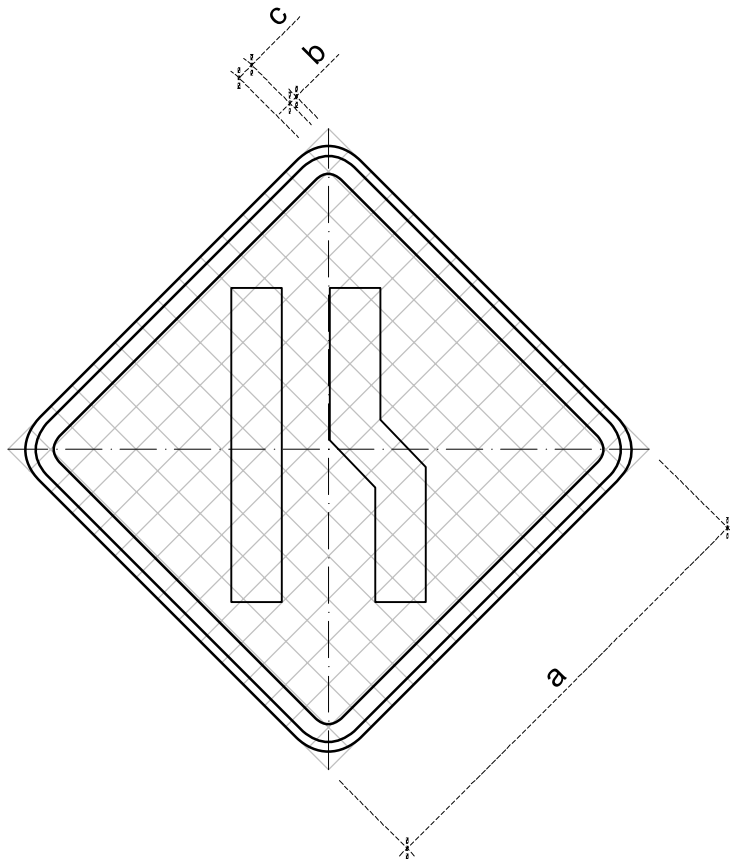
Obs.: Nos casos de placas de advertência desenhada numa placa adicional, o lado mínimo pode ser de 300mm.

Nota:

As dimensões dos sinais deverão ser definidas conforme o tipo de via, especificado no item 4.6 "dimensões".

A-21c

Estreitamento de pista à direita



CORES:

Fundo: Amarelo

Orla externa: Amarelo

Orla interna: Preto

Símbolo: Preto

Verso: Preto Fosco

OBS.: MEDIDAS RECOMENDADAS
MEDIDAS EM MILÍMETROS

VIA	MALHA	LADO MÍNIMO (a)	ORLA EXTERNA MÍNIMA (b)	ORLA INTERNA MÍNIMA (c)
Urbana	30	450	09	18
Rural (Estrada)	33,34	500	10	20
Rural (Rodovia)	40	600	12	24
Áreas protegidas por legislação especial (*)	20	300	06	12

(*) relativa a patrimônio histórico, artístico, cultural, arquitetônico, arqueológico e natural.

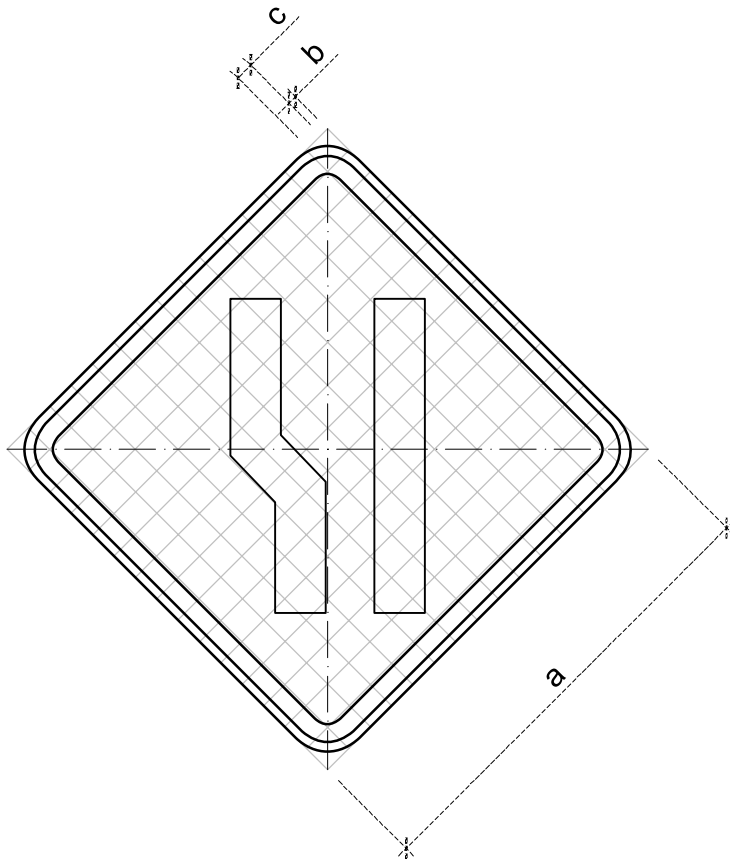
Obs.: Nos casos de placas de advertência desenhada numa placa adicional, o lado mínimo pode ser de 300mm.

Nota:

As dimensões dos sinais deverão ser definidas conforme o tipo de via, especificado no item 4.6 "dimensões".

A-21d

Alargamento de pista à esquerda



CORES:

Fundo: Amarelo

Orla externa: Amarelo

Orla interna: Preto

Símbolo: Preto

Verso: Preto Fosco

OBS.: MEDIDAS RECOMENDADAS
MEDIDAS EM MILÍMETROS

VIA	MALHA	LADO MÍNIMO (a)	ORLA EXTERNA MÍNIMA (b)	ORLA INTERNA MÍNIMA (c)
Urbana	30	450	09	18
Rural (Estrada)	33,34	500	10	20
Rural (Rodovia)	40	600	12	24
Áreas protegidas por legislação especial (*)	20	300	06	12

(*) relativa a patrimônio histórico, artístico, cultural, arquitetônico, arqueológico e natural.

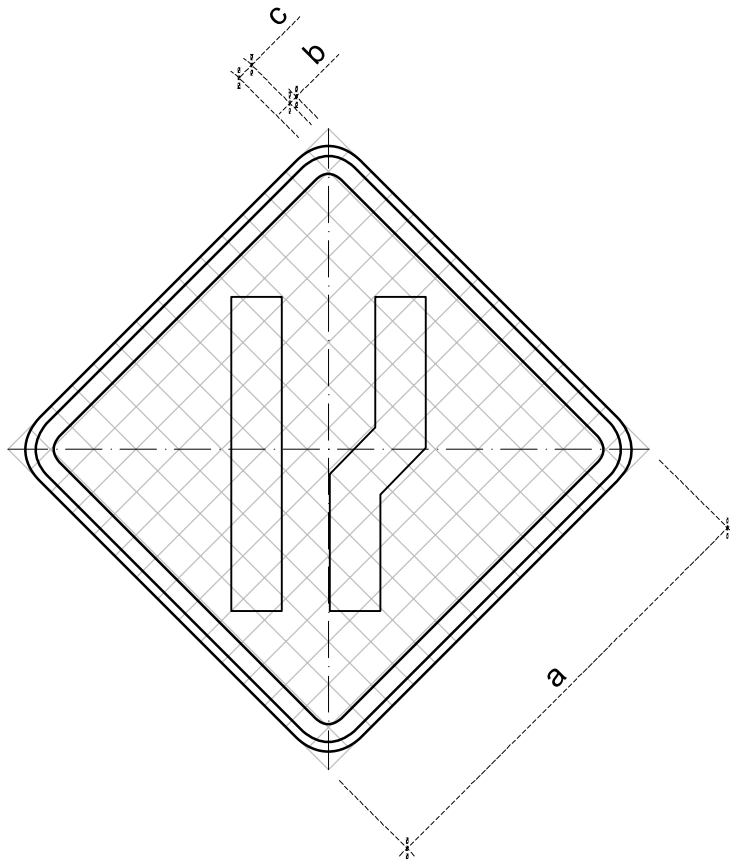
Obs.: Nos casos de placas de advertência desenhada numa placa adicional, o lado mínimo pode ser de 300mm.

Nota:

As dimensões dos sinais deverão ser definidas conforme o tipo de via, especificado no item 4.6 "dimensões".

A-21e

Alargamento de pista à direita



CORES:

Fundo: Amarelo

Orla externa: Amarelo

Orla interna: Preto

Símbolo: Preto

Verso: Preto Fosco

OBS.: MEDIDAS RECOMENDADAS
MEDIDAS EM MILÍMETROS

VIA	MALHA	LADO MÍNIMO (a)	ORLA EXTERNA MÍNIMA (b)	ORLA INTERNA MÍNIMA (c)
Urbana	30	450	09	18
Rural (Estrada)	33,34	500	10	20
Rural (Rodovia)	40	600	12	24
Áreas protegidas por legislação especial (*)	20	300	06	12

(*) relativa a patrimônio histórico, artístico, cultural, arquitetônico, arqueológico e natural.

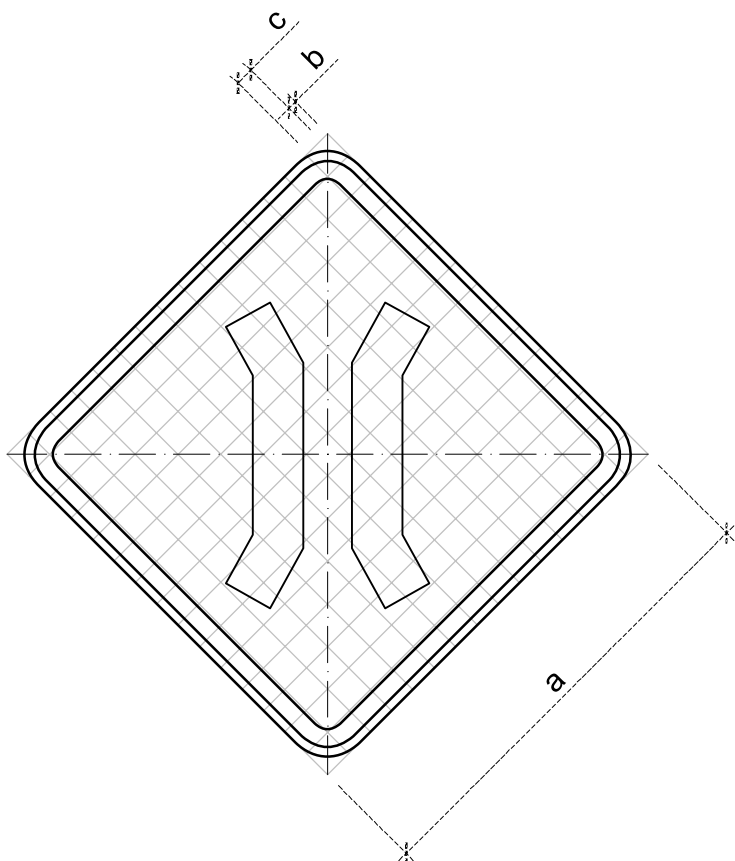
Obs.: Nos casos de placas de advertência desenhada numa placa adicional, o lado mínimo pode ser de 300mm.

Nota:

As dimensões dos sinais deverão ser definidas conforme o tipo de via, especificado no item 4.6 "dimensões".

A-22

Ponte estreita



CORES:

Fundo: Amarelo

Orla externa: Amarelo

Orla interna: Preto

Símbolo: Preto

Verso: Preto Fosco

OBS.: MEDIDAS RECOMENDADAS
MEDIDAS EM MILÍMETROS

VIA	MALHA	LADO MÍNIMO (a)	ORLA EXTERNA MÍNIMA (b)	ORLA INTERNA MÍNIMA (c)
Urbana	30	450	09	18
Rural (Estrada)	33,34	500	10	20
Rural (Rodovia)	40	600	12	24
Áreas protegidas por legislação especial (*)	20	300	06	12

(*) relativa a patrimônio histórico, artístico, cultural, arquitetônico, arqueológico e natural.

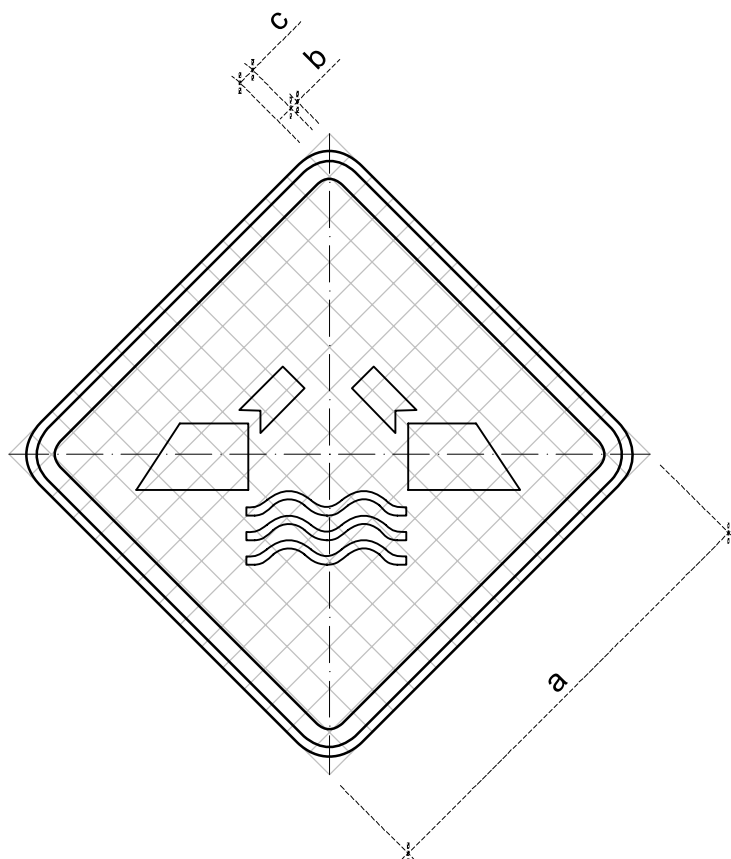
Obs.: Nos casos de placas de advertência desenhada numa placa adicional, o lado mínimo pode ser de 300mm.

Nota:

As dimensões dos sinais deverão ser definidas conforme o tipo de via, especificado no item 4.6 "dimensões".

A-23

Ponte móvel



CORES:

Fundo: Amarelo

Orla externa: Amarelo

Orla interna: Preto

Símbolo: Preto

Verso: Preto Fosco

OBS.: MEDIDAS RECOMENDADAS
MEDIDAS EM MILÍMETROS

VIA	MALHA	LADO MÍNIMO (a)	ORLA EXTERNA MÍNIMA (b)	ORLA INTERNA MÍNIMA (c)
Urbana	30	450	09	18
Rural (Estrada)	33,34	500	10	20
Rural (Rodovia)	40	600	12	24
Áreas protegidas por legislação especial (*)	20	300	06	12

(*) relativa a patrimônio histórico, artístico, cultural, arquitetônico, arqueológico e natural.

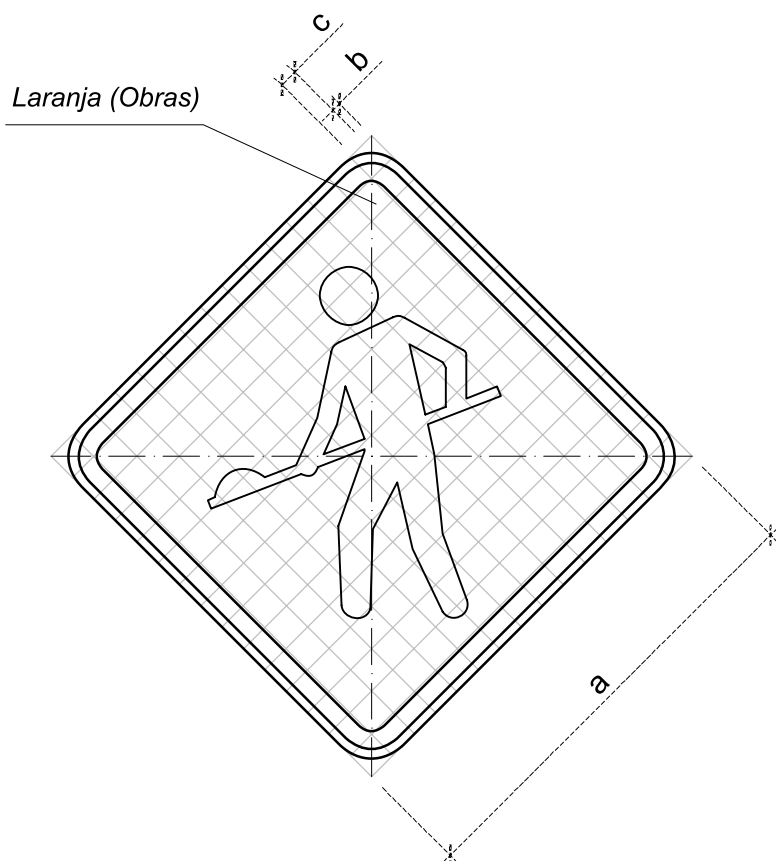
Obs.: Nos casos de placas de advertência desenhada numa placa adicional, o lado mínimo pode ser de 300mm.

Nota:

As dimensões dos sinais deverão ser definidas conforme o tipo de via, especificado no item 4.6 "dimensões".

A-24

Obras



CORES:

Fundo: Laranja

Orla externa: Laranja

Orla interna: Preto

Símbolo: Preto

Verso: Preto Fosco

OBS.: MEDIDAS RECOMENDADAS
MEDIDAS EM MILÍMETROS

VIA	MALHA	LADO MÍNIMO (a)	ORLA EXTERNA MÍNIMA (b)	ORLA INTERNA MÍNIMA (c)
Urbana	30	450	09	18
Rural (Estrada)	33,34	500	10	20
Rural (Rodovia)	40	600	12	24
Áreas protegidas por legislação especial (*)	20	300	06	12

(*) relativa a patrimônio histórico, artístico, cultural, arquitetônico, arqueológico e natural.

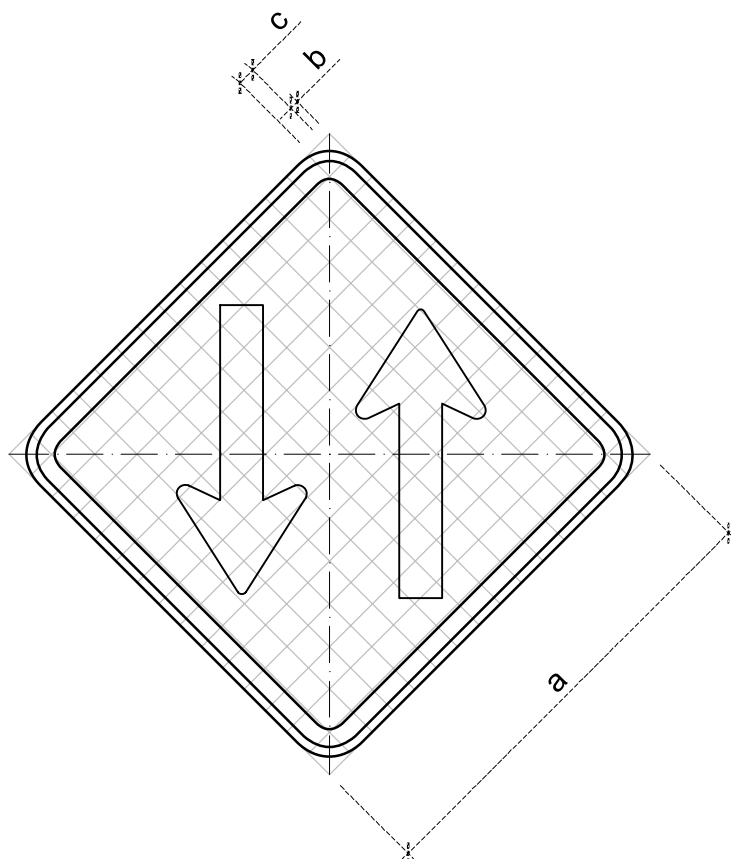
Obs.: Nos casos de placas de advertência desenhada numa placa adicional, o lado mínimo pode ser de 300mm.

Nota:

As dimensões dos sinais deverão ser definidas conforme o tipo de via, especificado no item 4.6 "dimensões".

A-25

Mão dupla adiante



CORES:

Fundo: Amarelo
Orla externa: Amarelo
Orla interna: Preto
Símbolo: Preto
Verso: Preto Fosco

OBS.: MEDIDAS RECOMENDADAS
MEDIDAS EM MILÍMETROS

VIA	MALHA	LADO MÍNIMO (a)	ORLA EXTERNA MÍNIMA (b)	ORLA INTERNA MÍNIMA (c)	SETA
Urbana	30	450	09	18	SR1
Rural (Estrada)	33,34	500	10	20	SR2
Rural (Rodovia)	40	600	12	24	SR3
Áreas protegidas por legislação especial (*)	20	300	06	12	SR4

(*) relativa a patrimônio histórico, artístico, cultural, arquitetônico, arqueológico e natural.

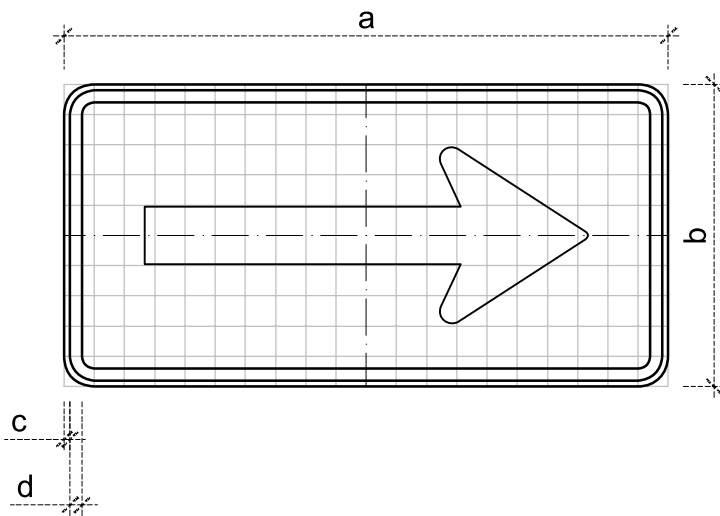
Obs.: Nos casos de placas de advertência desenhada numa placa adicional, o lado mínimo pode ser de 300mm.

Nota:

As dimensões dos sinais deverão ser definidas conforme o tipo de via, especificado no item 4.6 "dimensões".

A-26a

Sentido único



CORES:

Fundo: Amarelo

Orla externa: Amarelo

Orla interna: Preto

Símbolo: Preto

Verso: Preto Fosco

OBS.: MEDIDAS RECOMENDADAS
MEDIDAS EM MILÍMETROS

VIA	MALHA	LADO MAIOR MÍNIMO (a)	LADO MENOR MÍNIMO (b)	ORLA EXTERNA MÍNIMA (c)	ORLA INTERNA MÍNIMA (d)	SETA
Urbana	25	500	250	05	10	SR5
Rural (Estrada)	40	800	400	08	16	SR6
Rural (Rodovia)	50	1000	500	10	20	SR7
Áreas protegidas por legislação especial (*)	20	400	200	04	08	SR8

(*) relativa a patrimônio histórico, artístico, cultural, arquitetônico, arqueológico e natural.

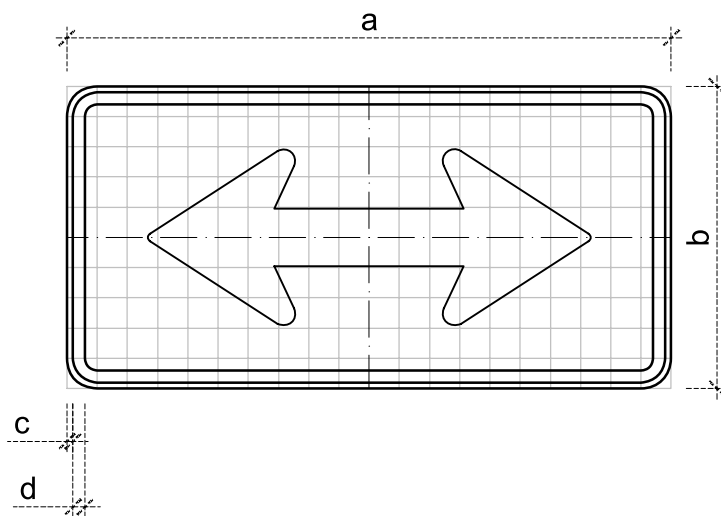
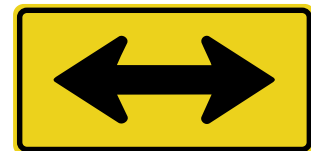
Obs.: Nos casos de placas de advertência desenhada numa placa adicional, o lado mínimo pode ser de 300mm.

Nota:

As dimensões dos sinais deverão ser definidas conforme o tipo de via, especificado no item 4.6 "dimensões".

A-26b

Sentido duplo



CORES:

Fundo: Amarelo

Orla externa: Amarelo

Orla interna: Preto

Símbolo: Preto

Verso: Preto Fosco

OBS.: MEDIDAS RECOMENDADAS
MEDIDAS EM MILÍMETROS

VIA	MALHA	LADO MAIOR MÍNIMO (a)	LADO MENOR MÍNIMO (b)	ORLA EXTERNA MÍNIMA (c)	ORLA INTERNA MÍNIMA (d)	SETA
Urbana	25	500	250	05	10	SR5
Rural (Estrada)	40	800	400	08	16	SR6
Rural (Rodovia)	50	1000	500	10	20	SR7
Áreas protegidas por legislação especial (*)	20	400	200	04	08	SR8

(*) relativa a patrimônio histórico, artístico, cultural, arquitetônico, arqueológico e natural.

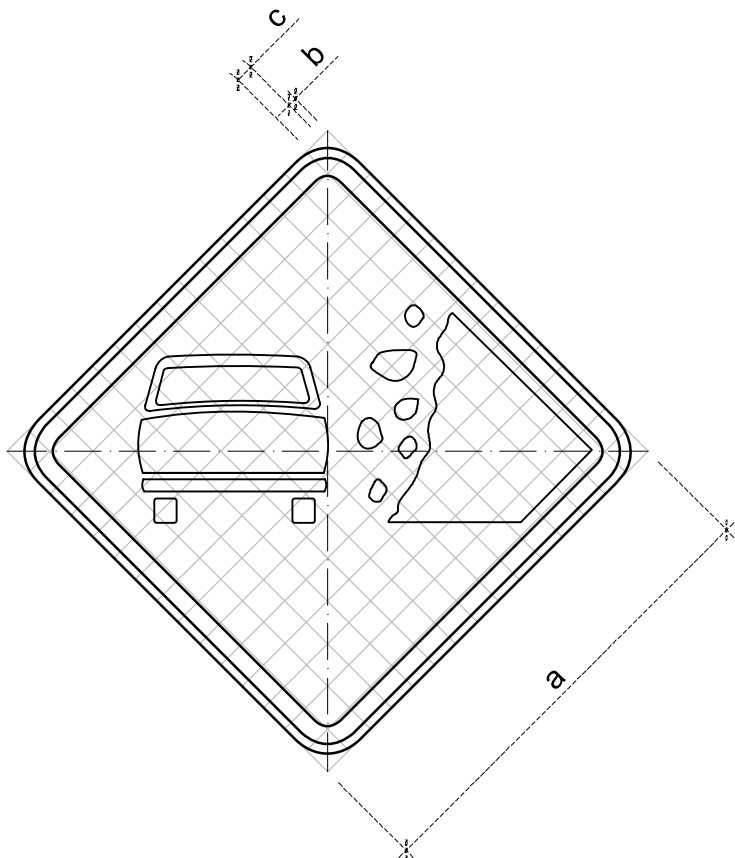
Obs.: Nos casos de placas de advertência desenhada numa placa adicional, o lado mínimo pode ser de 300mm.

Nota:

As dimensões dos sinais deverão ser definidas conforme o tipo de via, especificado no item 4.6 "dimensões".

A-27

Área com
desmoronamento



CORES:

Fundo: Amarelo

Orla externa: Amarelo

Orla interna: Preto

Símbolo: Preto

Verso: Preto Fosco

OBS.: MEDIDAS RECOMENDADAS
MEDIDAS EM MILÍMETROS

VIA	MALHA	LADO MÍNIMO (a)	ORLA EXTERNA MÍNIMA (b)	ORLA INTERNA MÍNIMA (c)
Urbana	30	450	09	18
Rural (Estrada)	33,34	500	10	20
Rural (Rodovia)	40	600	12	24
Áreas protegidas por legislação especial (*)	20	300	06	12

(*) relativa a patrimônio histórico, artístico, cultural, arquitetônico, arqueológico e natural.

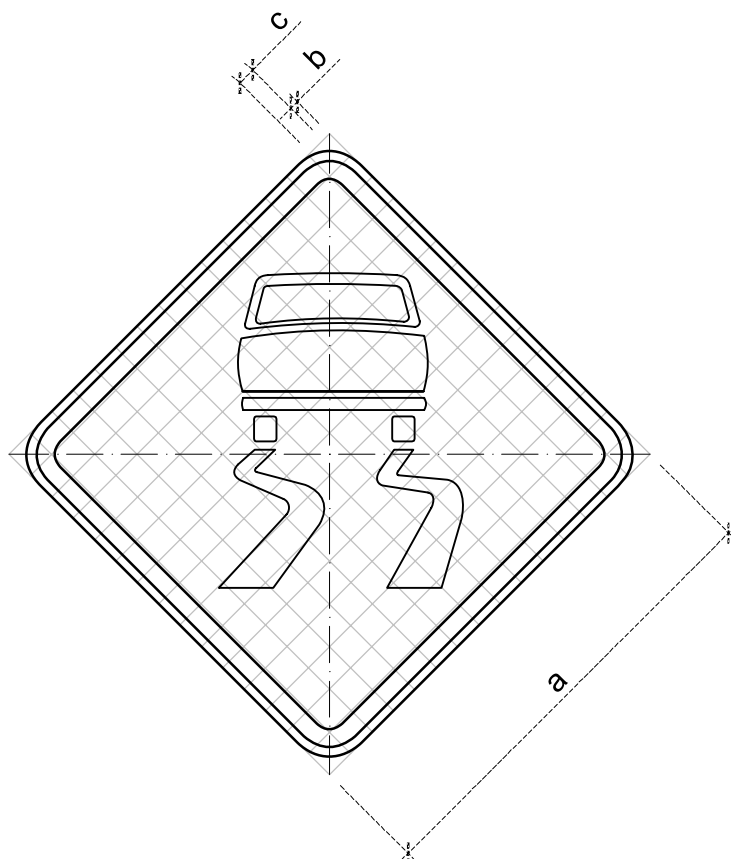
Obs.: Nos casos de placas de advertência desenhada numa placa adicional, o lado mínimo pode ser de 300mm.

Nota:

As dimensões dos sinais deverão ser definidas conforme o tipo de via, especificado no item 4.6 "dimensões".

A-28

Pista escorregadia



CORES:

- Fundo: Amarelo
- Orla externa: Amarelo
- Orla interna: Preto
- Símbolo: Preto
- Verso: Preto Fosco

OBS.: MEDIDAS RECOMENDADAS
MEDIDAS EM MILÍMETROS

VIA	MALHA	LADO MÍNIMO (a)	ORLA EXTERNA MÍNIMA (b)	ORLA INTERNA MÍNIMA (c)
Urbana	30	450	09	18
Rural (Estrada)	33,34	500	10	20
Rural (Rodovia)	40	600	12	24
Áreas protegidas por legislação especial (*)	20	300	06	12

(*) relativa a patrimônio histórico, artístico, cultural, arquitetônico, arqueológico e natural.

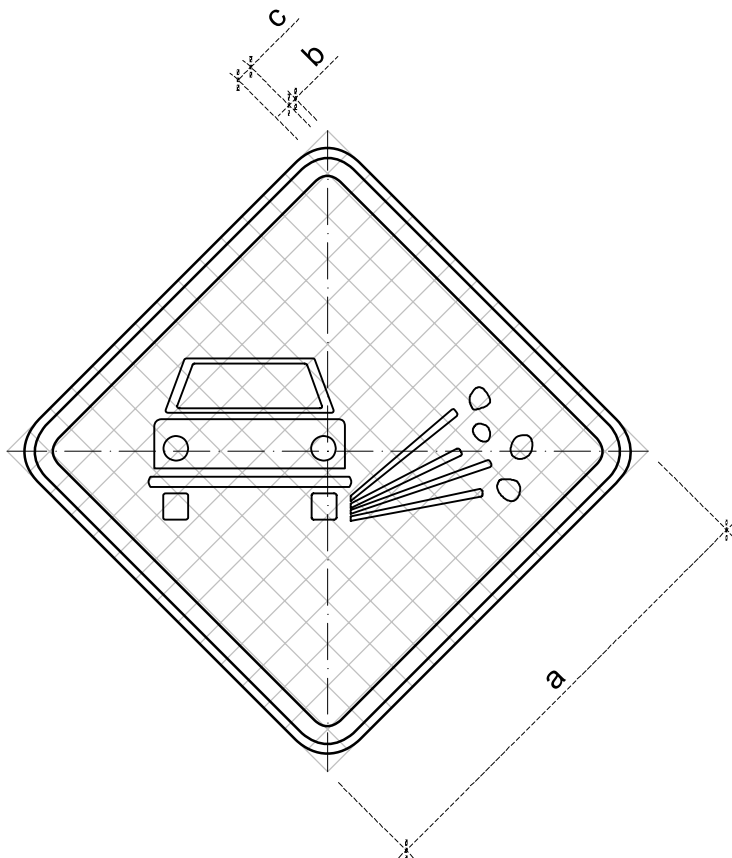
Obs.: Nos casos de placas de advertência desenhada numa placa adicional, o lado mínimo pode ser de 300mm.

Nota:

As dimensões dos sinais deverão ser definidas conforme o tipo de via, especificado no item 4.6 "dimensões".

A-29

Projeção de cascalho



CORES:

Fundo: Amarelo

Orla externa: Amarelo

Orla interna: Preto

Símbolo: Preto

Verso: Preto Fosco

OBS.: MEDIDAS RECOMENDADAS
MEDIDAS EM MILÍMETROS

VIA	MALHA	LADO MÍNIMO (a)	ORLA EXTERNA MÍNIMA (b)	ORLA INTERNA MÍNIMA (c)
Urbana	30	450	09	18
Rural (Estrada)	33,34	500	10	20
Rural (Rodovia)	40	600	12	24
Áreas protegidas por legislação especial (*)	20	300	06	12

(*) relativa a patrimônio histórico, artístico, cultural, arquitetônico, arqueológico e natural.

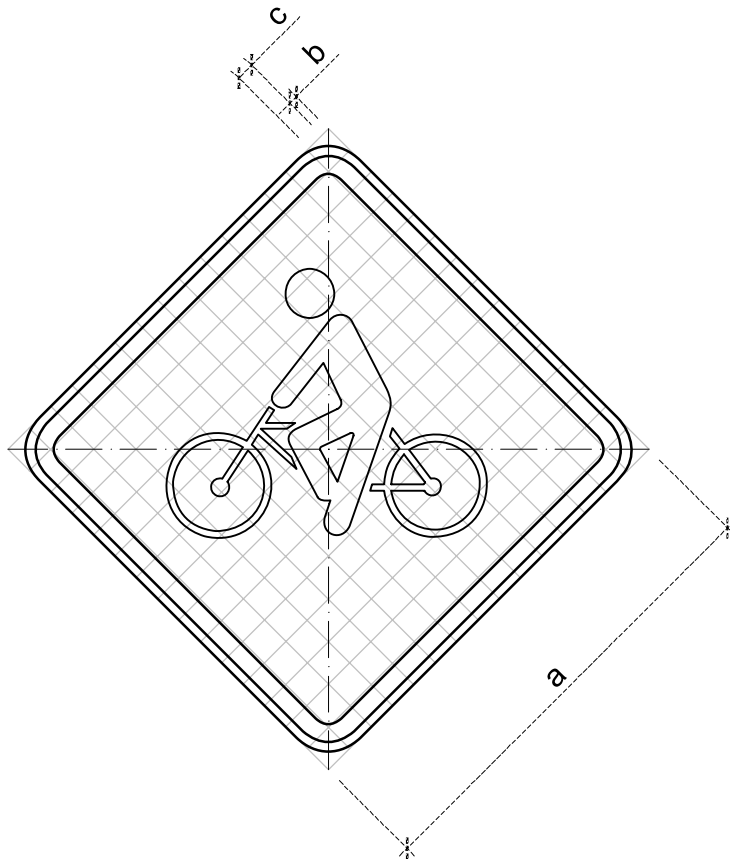
Obs.: Nos casos de placas de advertência desenhada numa placa adicional, o lado mínimo pode ser de 300mm.

Nota:

As dimensões dos sinais deverão ser definidas conforme o tipo de via, especificado no item 4.6 "dimensões".

A-30a

Trânsito de ciclistas



CORES:

Fundo: Amarelo

Orla externa: Amarelo

Orla interna: Preto

Símbolo: Preto

Verso: Preto Fosco

OBS.: MEDIDAS RECOMENDADAS
MEDIDAS EM MILÍMETROS

VIA	MALHA	LADO MÍNIMO (a)	ORLA EXTERNA MÍNIMA (b)	ORLA INTERNA MÍNIMA (c)
Urbana	30	450	09	18
Rural (Estrada)	33,34	500	10	20
Rural (Rodovia)	40	600	12	24
Áreas protegidas por legislação especial (*)	20	300	06	12

(*) relativa a patrimônio histórico, artístico, cultural, arquitetônico, arqueológico e natural.

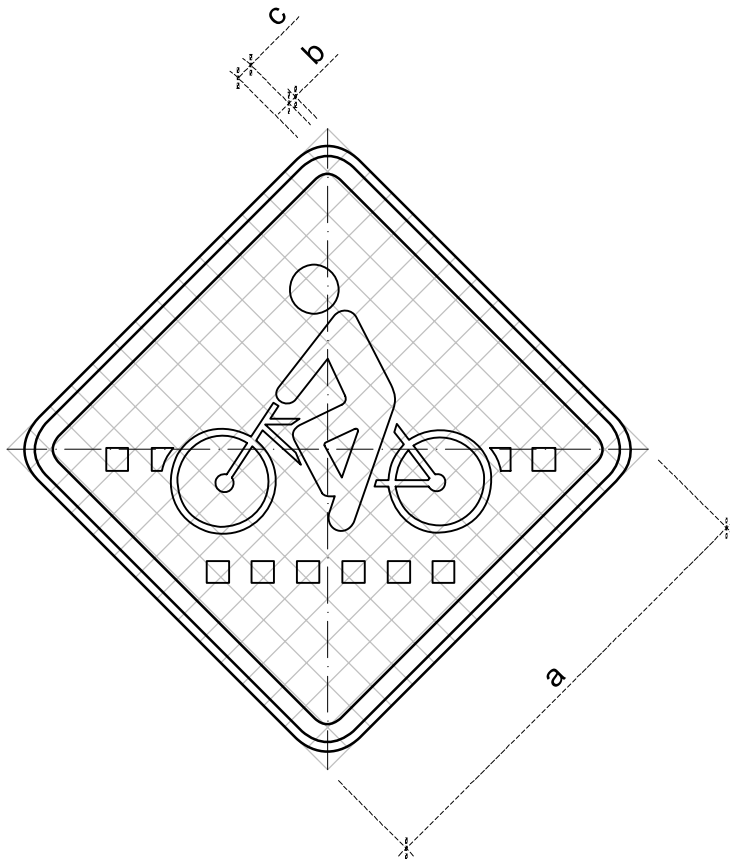
Obs.: Nos casos de placas de advertência desenhada numa placa adicional, o lado mínimo pode ser de 300mm.

Nota:

As dimensões dos sinais deverão ser definidas conforme o tipo de via, especificado no item 4.6 "dimensões".

A-30b

Passagem sinalizada
de ciclistas



CORES:

Fundo: Amarelo

Orla externa: Amarelo

Orla interna: Preto

Símbolo: Preto

Verso: Preto Fosco

OBS.: MEDIDAS RECOMENDADAS
MEDIDAS EM MILÍMETROS

VIA	MALHA	LADO MÍNIMO (a)	ORLA EXTERNA MÍNIMA (b)	ORLA INTERNA MÍNIMA (c)
Urbana	30	450	09	18
Rural (Estrada)	33,34	500	10	20
Rural (Rodovia)	40	600	12	24
Áreas protegidas por legislação especial (*)	20	300	06	12

(*) relativa a patrimônio histórico, artístico, cultural, arquitetônico, arqueológico e natural.

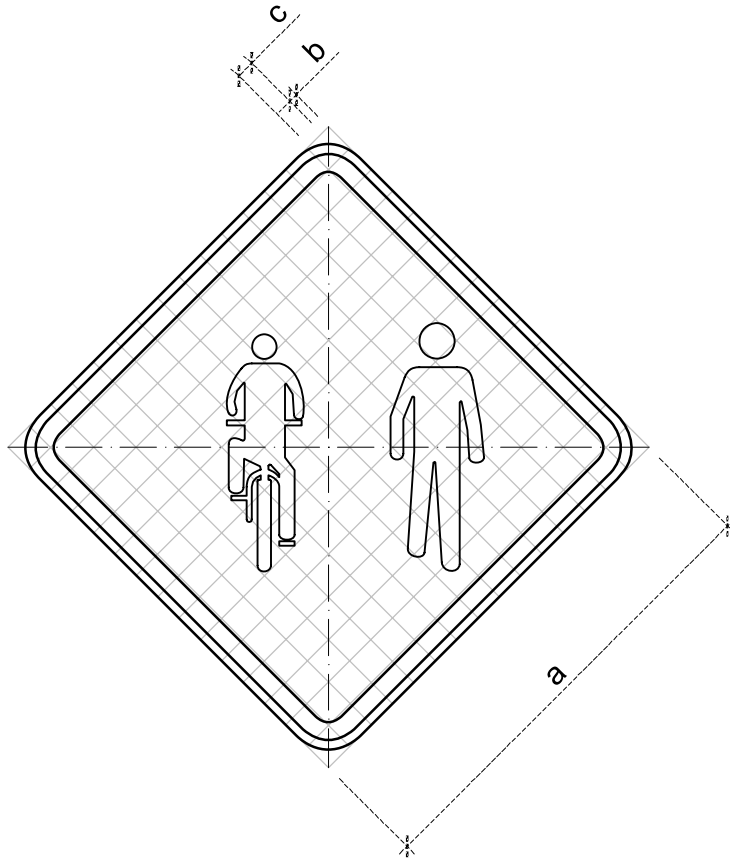
Obs.: Nos casos de placas de advertência desenhada numa placa adicional, o lado mínimo pode ser de 300mm.

Nota:

As dimensões dos sinais deverão ser definidas conforme o tipo de via, especificado no item 4.6 "dimensões".

A-30c

Trânsito compartilhado
por ciclistas e pedestres



CORES:

Fundo: Amarelo

Orla externa: Amarelo

Orla interna: Preto

Símbolo: Preto

Verso: Preto Fosco

OBS.: MEDIDAS RECOMENDADAS
MEDIDAS EM MILÍMETROS

VIA	MALHA	LADO MÍNIMO (a)	ORLA EXTERNA MÍNIMA (b)	ORLA INTERNA MÍNIMA (c)
Urbana	30	450	09	18
Rural (Estrada)	33,34	500	10	20
Rural (Rodovia)	40	600	12	24
Áreas protegidas por legislação especial (*)	20	300	06	12

(*) relativa a patrimônio histórico, artístico, cultural, arquitetônico, arqueológico e natural.

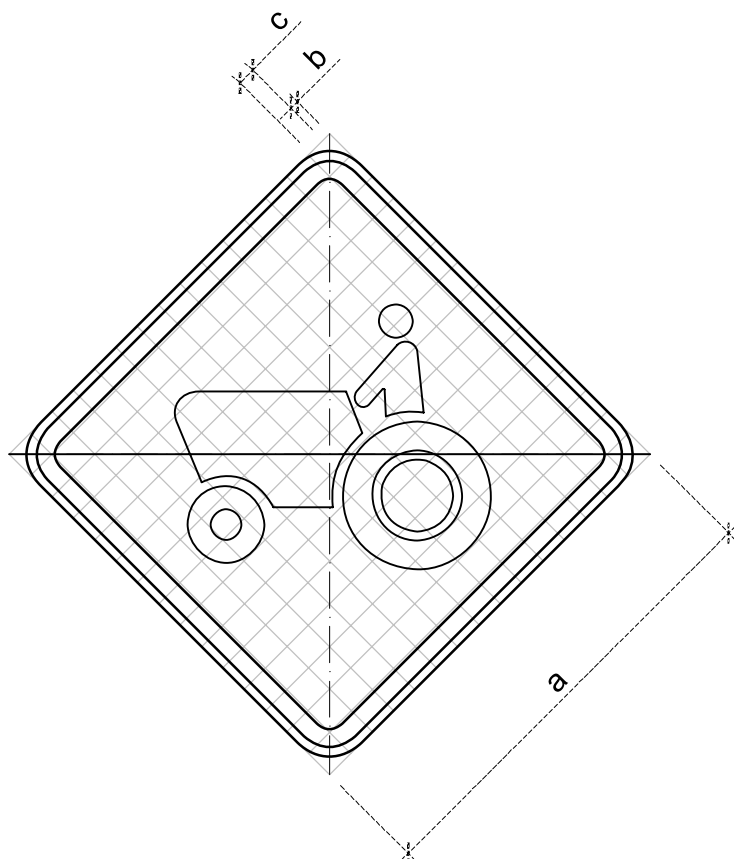
Obs.: Nos casos de placas de advertência desenhada numa placa adicional, o lado mínimo pode ser de 300mm.

Nota:

As dimensões dos sinais deverão ser definidas conforme o tipo de via, especificado no item 4.6 "dimensões".

A-31

Trânsito de tratores ou
maquinaria agrícola



CORES:

Fundo: Amarelo

Orla externa: Amarelo

Orla interna: Preto

Símbolo: Preto

Verso: Preto Fosco

OBS.: MEDIDAS RECOMENDADAS
MEDIDAS EM MILÍMETROS

VIA	MALHA	LADO MÍNIMO (a)	ORLA EXTERNA MÍNIMA (b)	ORLA INTERNA MÍNIMA (c)
Urbana	30	450	09	18
Rural (Estrada)	33,34	500	10	20
Rural (Rodovia)	40	600	12	24
Áreas protegidas por legislação especial (*)	20	300	06	12

(*) relativa a patrimônio histórico, artístico, cultural, arquitetônico, arqueológico e natural.

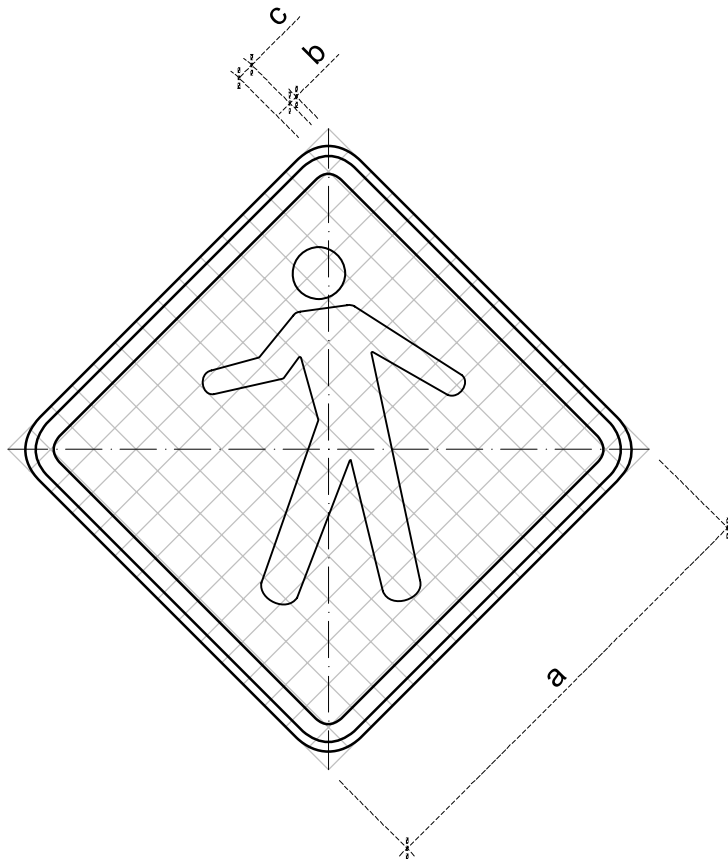
Obs.: Nos casos de placas de advertência desenhada numa placa adicional, o lado mínimo pode ser de 300mm.

Nota:

As dimensões dos sinais deverão ser definidas conforme o tipo de via, especificado no item 4.6 "dimensões".

A-32a

Trânsito de pedestres



CORES:

Fundo: Amarelo

Orla externa: Amarelo

Orla interna: Preto

Símbolo: Preto

Verso: Preto Fosco

OBS.: MEDIDAS RECOMENDADAS
MEDIDAS EM MILÍMETROS

VIA	MALHA	LADO MÍNIMO (a)	ORLA EXTERNA MÍNIMA (b)	ORLA INTERNA MÍNIMA (c)
Urbana	30	450	09	18
Rural (Estrada)	33,34	500	10	20
Rural (Rodovia)	40	600	12	24
Áreas protegidas por legislação especial (*)	20	300	06	12

(*) relativa a patrimônio histórico, artístico, cultural, arquitetônico, arqueológico e natural.

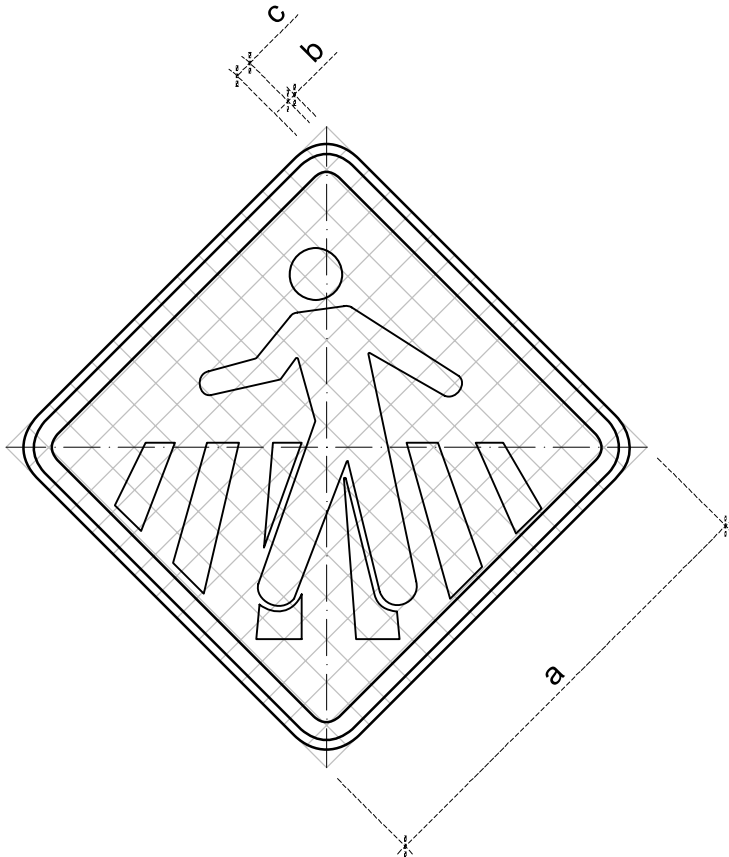
Obs.: Nos casos de placas de advertência desenhada numa placa adicional, o lado mínimo pode ser de 300mm.

Nota:

As dimensões dos sinais deverão ser definidas conforme o tipo de via, especificado no item 4.6 "dimensões".

A-32b

Passagem sinalizada
de pedestres



CORES:

Fundo: Amarelo

Orla externa: Amarelo

Orla interna: Preto

Símbolo: Preto

Verso: Preto Fosco

OBS.: MEDIDAS RECOMENDADAS
MEDIDAS EM MILÍMETROS

VIA	MALHA	LADO MÍNIMO (a)	ORLA EXTERNA MÍNIMA (b)	ORLA INTERNA MÍNIMA (c)
Urbana	30	450	09	18
Rural (Estrada)	33,34	500	10	20
Rural (Rodovia)	40	600	12	24
Áreas protegidas por legislação especial (*)	20	300	06	12

(*) relativa a patrimônio histórico, artístico, cultural, arquitetônico, arqueológico e natural.

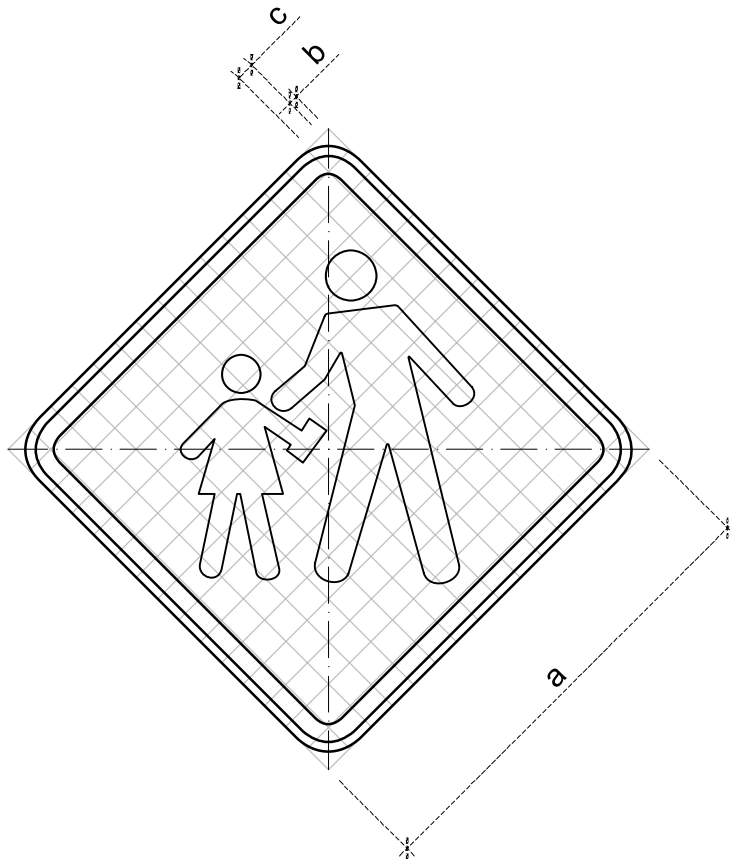
Obs.: Nos casos de placas de advertência desenhada numa placa adicional, o lado mínimo pode ser de 300mm.

Nota:

As dimensões dos sinais deverão ser definidas conforme o tipo de via, especificado no item 4.6 "dimensões".

A-33a

Área escolar



CORES:

Fundo: Amarelo

Orla externa: Amarelo

Orla interna: Preto

Símbolo: Preto

Verso: Preto Fosco

OBS.: MEDIDAS RECOMENDADAS
MEDIDAS EM MILÍMETROS

VIA	MALHA	LADO MÍNIMO (a)	ORLA EXTERNA MÍNIMA (b)	ORLA INTERNA MÍNIMA (c)
Urbana	30	450	09	18
Rural (Estrada)	33,34	500	10	20
Rural (Rodovia)	40	600	12	24
Áreas protegidas por legislação especial (*)	20	300	06	12

(*) relativa a patrimônio histórico, artístico, cultural, arquitetônico, arqueológico e natural.

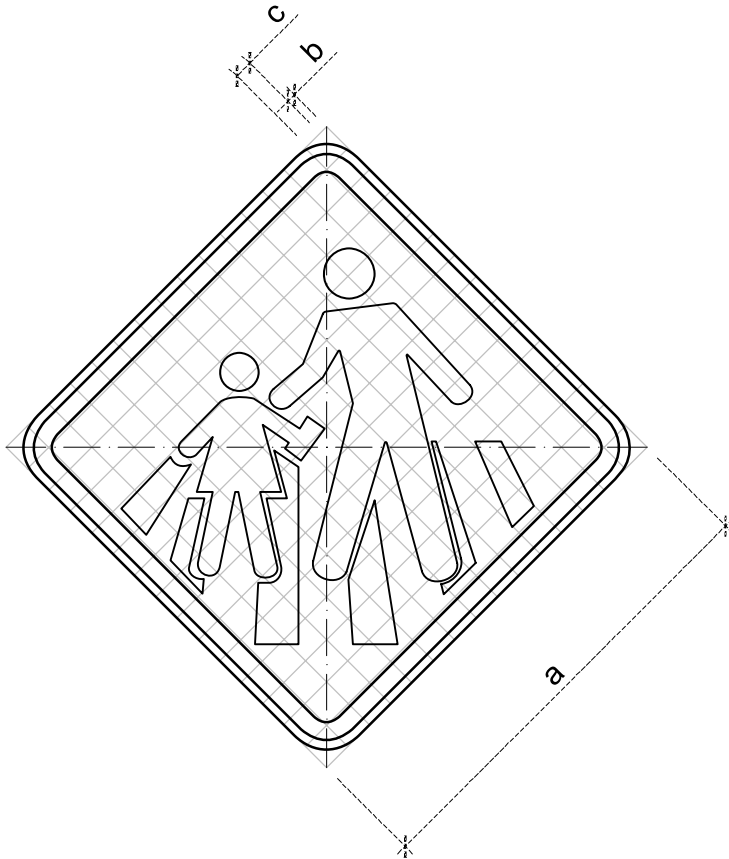
Obs.: Nos casos de placas de advertência desenhada numa placa adicional, o lado mínimo pode ser de 300mm.

Nota:

As dimensões dos sinais deverão ser definidas conforme o tipo de via, especificado no item 4.6 "dimensões".

A-33b

Passagem sinalizada
de escolares



CORES:

Fundo: Amarelo

Orla externa: Amarelo

Orla interna: Preto

Símbolo: Preto

Verso: Preto Fosco

OBS.: MEDIDAS RECOMENDADAS
MEDIDAS EM MILÍMETROS

VIA	MALHA	LADO MÍNIMO (a)	ORLA EXTERNA MÍNIMA (b)	ORLA INTERNA MÍNIMA (c)
Urbana	30	450	09	18
Rural (Estrada)	33,34	500	10	20
Rural (Rodovia)	40	600	12	24
Áreas protegidas por legislação especial (*)	20	300	06	12

(*) relativa a patrimônio histórico, artístico, cultural, arquitetônico, arqueológico e natural.

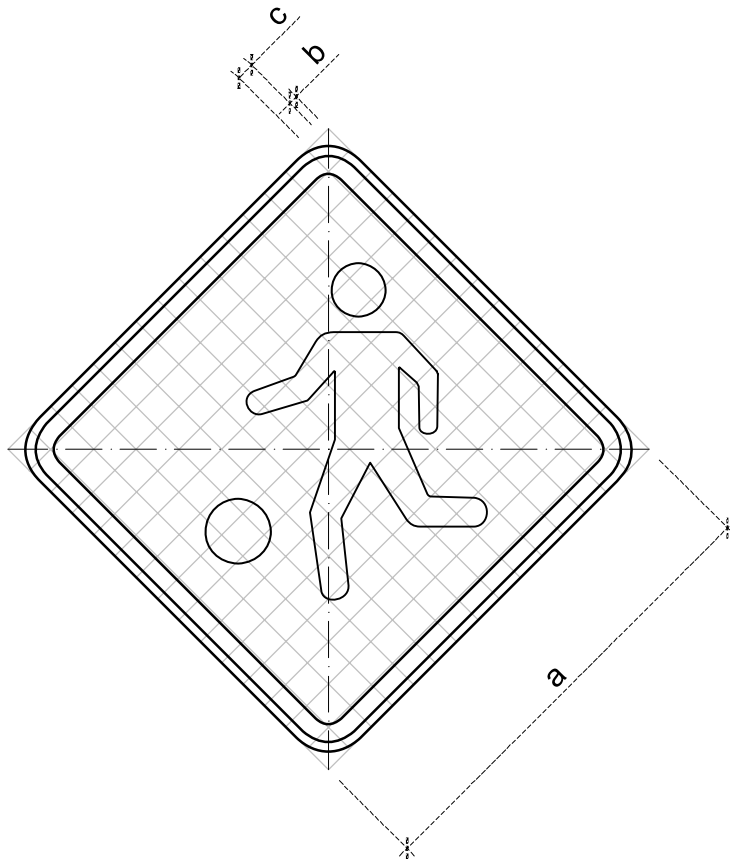
Obs.: Nos casos de placas de advertência desenhada numa placa adicional, o lado mínimo pode ser de 300mm.

Nota:

As dimensões dos sinais deverão ser definidas conforme o tipo de via, especificado no item 4.6 "dimensões".

A-34

Crianças



CORES:

- Fundo: Amarelo
- Orla externa: Amarelo
- Orla interna: Preto
- Símbolo: Preto
- Verso: Preto Fosco

OBS.: MEDIDAS RECOMENDADAS
MEDIDAS EM MILÍMETROS

VIA	MALHA	LADO MÍNIMO (a)	ORLA EXTERNA MÍNIMA (b)	ORLA INTERNA MÍNIMA (c)
Urbana	30	450	09	18
Rural (Estrada)	33,34	500	10	20
Rural (Rodovia)	40	600	12	24
Áreas protegidas por legislação especial (*)	20	300	06	12

(*) relativa a patrimônio histórico, artístico, cultural, arquitetônico, arqueológico e natural.

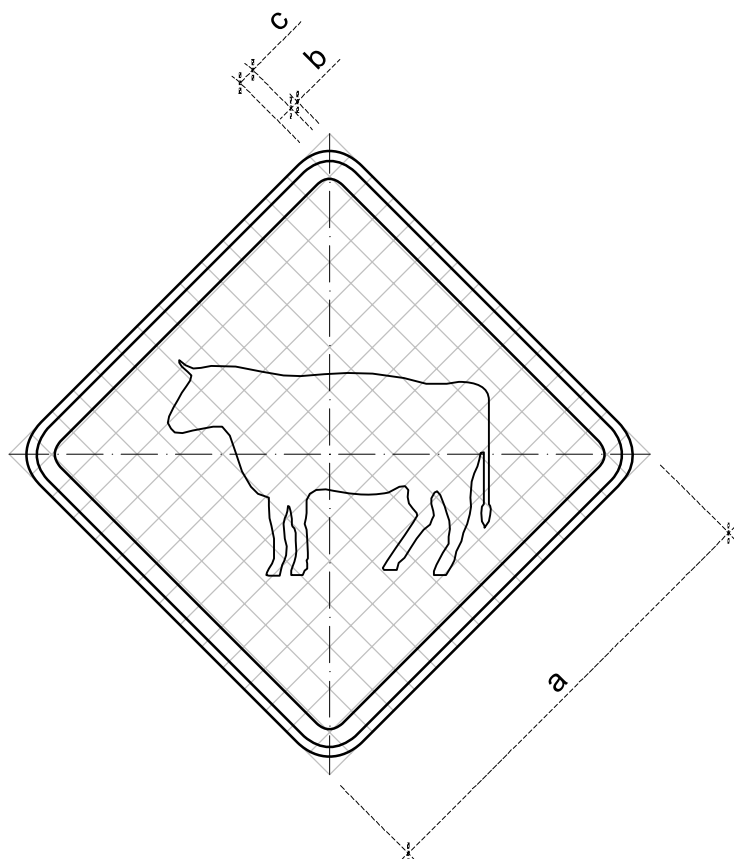
Obs.: Nos casos de placas de advertência desenhada numa placa adicional, o lado mínimo pode ser de 300mm.

Nota:

As dimensões dos sinais deverão ser definidas conforme o tipo de via, especificado no item 4.6 "dimensões".

A-35

Animais



CORES:

Fundo: Amarelo

Orla externa: Amarelo

Orla interna: Preto

Símbolo: Preto

Verso: Preto Fosco

OBS.: MEDIDAS RECOMENDADAS
MEDIDAS EM MILÍMETROS

VIA	MALHA	LADO MÍNIMO (a)	ORLA EXTERNA MÍNIMA (b)	ORLA INTERNA MÍNIMA (c)
Urbana	30	450	09	18
Rural (Estrada)	33,34	500	10	20
Rural (Rodovia)	40	600	12	24
Áreas protegidas por legislação especial (*)	20	300	06	12

(*) relativa a patrimônio histórico, artístico, cultural, arquitetônico, arqueológico e natural.

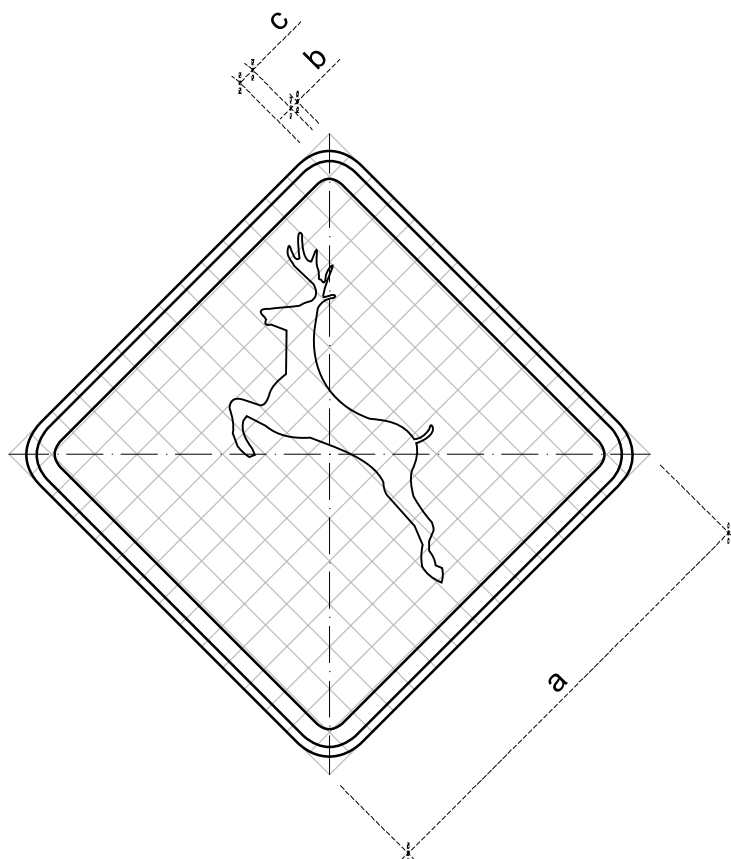
Obs.: Nos casos de placas de advertência desenhada numa placa adicional, o lado mínimo pode ser de 300mm.

Nota:

As dimensões dos sinais deverão ser definidas conforme o tipo de via, especificado no item 4.6 "dimensões".

A-36

Animais selvagens



CORES:

- Fundo: Amarelo
- Orla externa: Amarelo
- Orla interna: Preto
- Símbolo: Preto
- Verso: Preto Fosco

OBS.: MEDIDAS RECOMENDADAS
MEDIDAS EM MILÍMETROS

VIA	MALHA	LADO MÍNIMO (a)	ORLA EXTERNA MÍNIMA (b)	ORLA INTERNA MÍNIMA (c)
Urbana	30	450	09	18
Rural (Estrada)	33,34	500	10	20
Rural (Rodovia)	40	600	12	24
Áreas protegidas por legislação especial (*)	20	300	06	12

(*) relativa a patrimônio histórico, artístico, cultural, arquitetônico, arqueológico e natural.

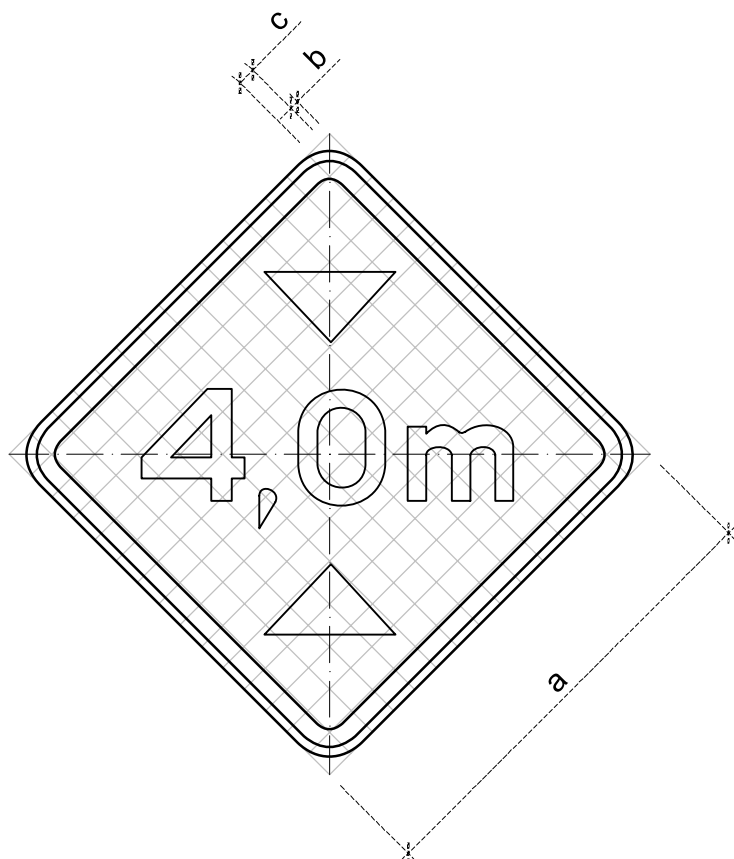
Obs.: Nos casos de placas de advertência desenhada numa placa adicional, o lado mínimo pode ser de 300mm.

Nota:

As dimensões dos sinais deverão ser definidas conforme o tipo de via, especificado no item 4.6 "dimensões".

A-37

Altura limitada



CORES:

Fundo: Amarelo

Orla externa: Amarelo

Orla interna: Preto

Símbolo: Preto

Verso: Preto Fosco

OBS.: MEDIDAS RECOMENDADAS
MEDIDAS EM MILÍMETROS

VIA	MALHA	LADO MÍNIMO (a)	ORLA EXTERNA MÍNIMA (b)	ORLA INTERNA MÍNIMA (c)
Urbana	30	450	09	18
Rural (Estrada)	33,34	500	10	20
Rural (Rodovia)	40	600	12	24
Áreas protegidas por legislação especial (*)	20	300	06	12

(*) relativa a patrimônio histórico, artístico, cultural, arquitetônico, arqueológico e natural.

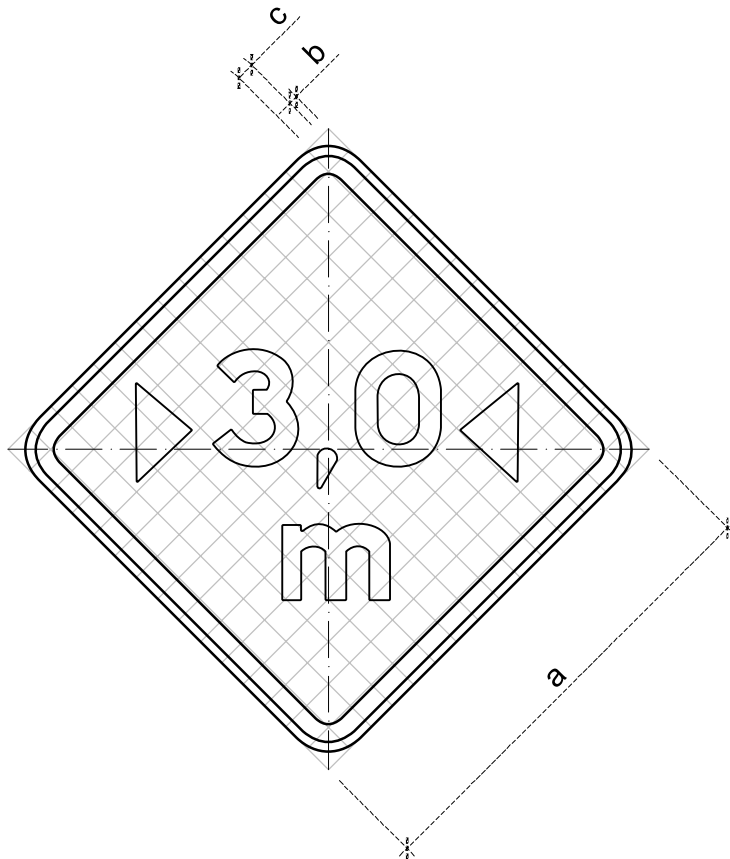
Obs.: Nos casos de placas de advertência desenhada numa placa adicional, o lado mínimo pode ser de 300mm.

Nota:

As dimensões dos sinais deverão ser definidas conforme o tipo de via, especificado no item 4.6 "dimensões".

A-38

Largura limitada



CORES:

- Fundo: Amarelo
- Orla externa: Amarelo
- Orla interna: Preto
- Símbolo: Preto
- Verso: Preto Fosco

OBS.: MEDIDAS RECOMENDADAS
MEDIDAS EM MILÍMETROS

VIA	MALHA	LADO MÍNIMO (a)	ORLA EXTERNA MÍNIMA (b)	ORLA INTERNA MÍNIMA (c)
Urbana	30	450	09	18
Rural (Estrada)	33,34	500	10	20
Rural (Rodovia)	40	600	12	24
Áreas protegidas por legislação especial (*)	20	300	06	12

(*) relativa a patrimônio histórico, artístico, cultural, arquitetônico, arqueológico e natural.

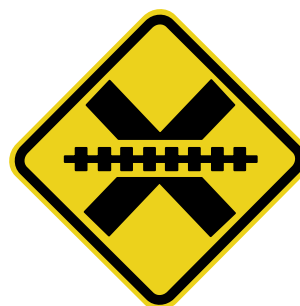
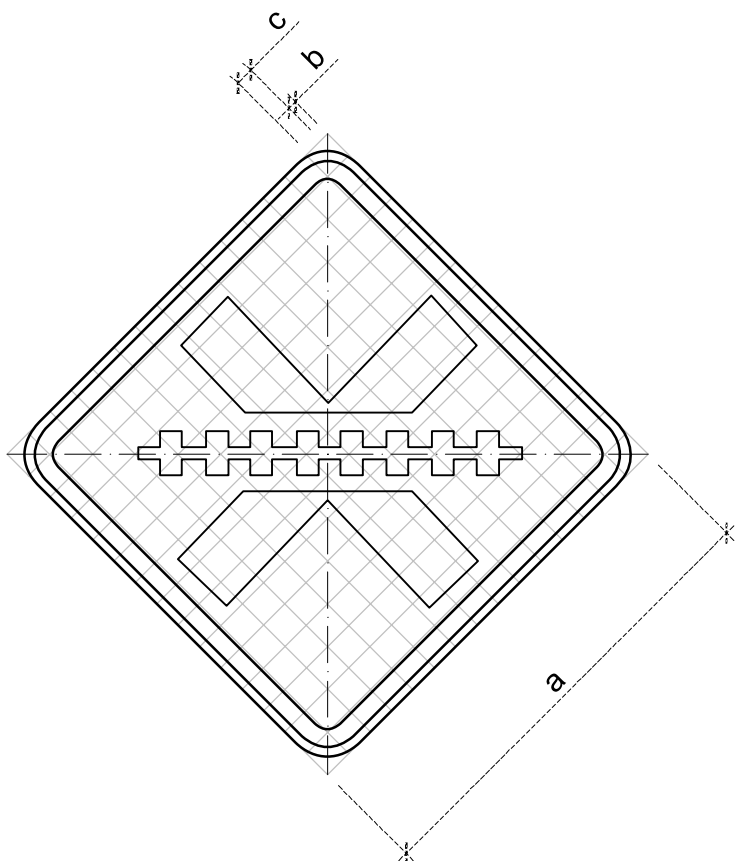
Obs.: Nos casos de placas de advertência desenhada numa placa adicional, o lado mínimo pode ser de 300mm.

Nota:

As dimensões dos sinais deverão ser definidas conforme o tipo de via, especificado no item 4.6 "dimensões".

A-39

Passagem de nível
sem barreira



CORES:

Fundo: Amarelo

Orla externa: Amarelo

Orla interna: Preto

Símbolo: Preto

Verso: Preto Fosco

OBS.: MEDIDAS RECOMENDADAS
MEDIDAS EM MILÍMETROS

VIA	MALHA	LADO MÍNIMO (a)	ORLA EXTERNA MÍNIMA (b)	ORLA INTERNA MÍNIMA (c)
Urbana	30	450	09	18
Rural (Estrada)	33,34	500	10	20
Rural (Rodovia)	40	600	12	24
Áreas protegidas por legislação especial (*)	20	300	06	12

(*) relativa a patrimônio histórico, artístico, cultural, arquitetônico, arqueológico e natural.

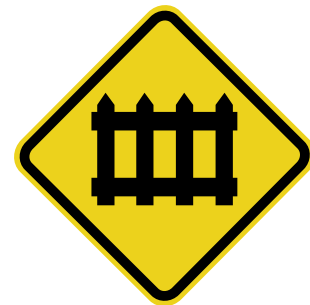
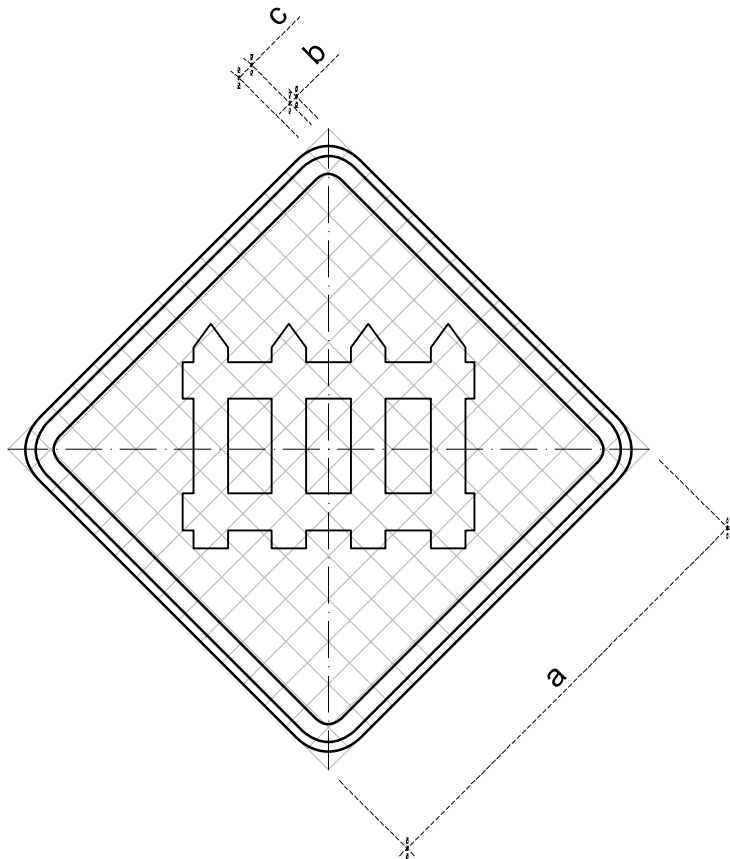
Obs.: Nos casos de placas de advertência desenhada numa placa adicional, o lado mínimo pode ser de 300mm.

Nota:

As dimensões dos sinais deverão ser definidas conforme o tipo de via, especificado no item 4.6 "dimensões".

A-40

Passagem de nível
com barreira



CORES:

Fundo: Amarelo

Orla externa: Amarelo

Orla interna: Preto

Símbolo: Preto

Verso: Preto Fosco

OBS.: MEDIDAS RECOMENDADAS
MEDIDAS EM MILÍMETROS

VIA	MALHA	LADO MÍNIMO (a)	ORLA EXTERNA MÍNIMA (b)	ORLA INTERNA MÍNIMA (c)
Urbana	30	450	09	18
Rural (Estrada)	33,34	500	10	20
Rural (Rodovia)	40	600	12	24
Áreas protegidas por legislação especial (*)	20	300	06	12

(*) relativa a patrimônio histórico, artístico, cultural, arquitetônico, arqueológico e natural.

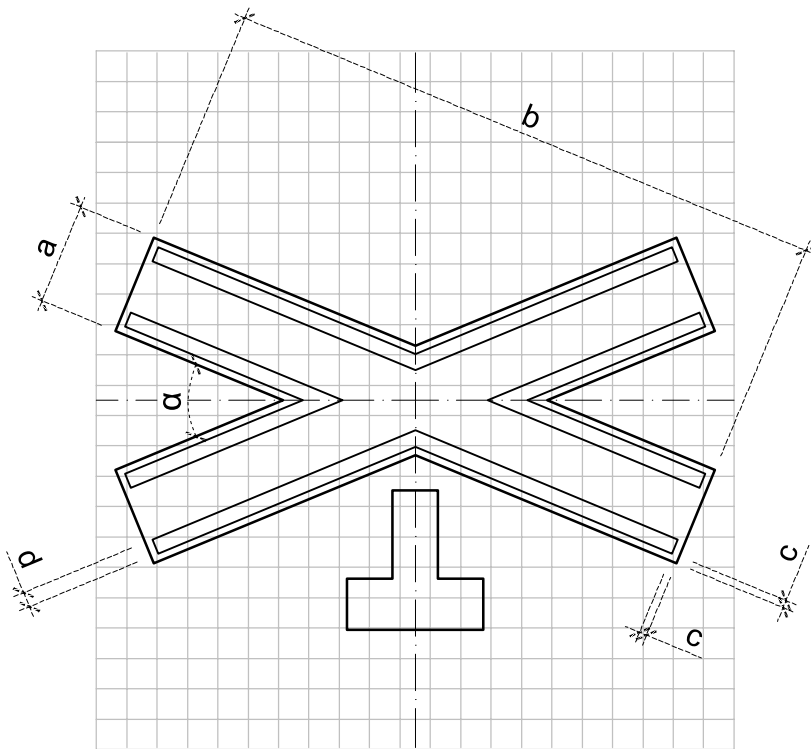
Obs.: Nos casos de placas de advertência desenhada numa placa adicional, o lado mínimo pode ser de 300mm.

Nota:

As dimensões dos sinais deverão ser definidas conforme o tipo de via, especificado no item 4.6 "dimensões".

A-41

Cruz de Santo André



CORES:

- Fundo:** Amarelo
- Orla externa:** Amarelo
- Orla interna:** Preto
- Símbolo:** Preto
- Letra:** Preto
- Algarismo:** Preto
- Verso:** Preto Fosco

LETRAS E ALGARISMOS:

Série D ou E (M), centralizados

PARÂMETRO	VARIAÇÃO
Relação entre dimensões de largura e comprimento dos braços (a:b)	de 1:6 a 1:10
Ângulos menores formados entre os dois braços (α)	entre 45° e 55°

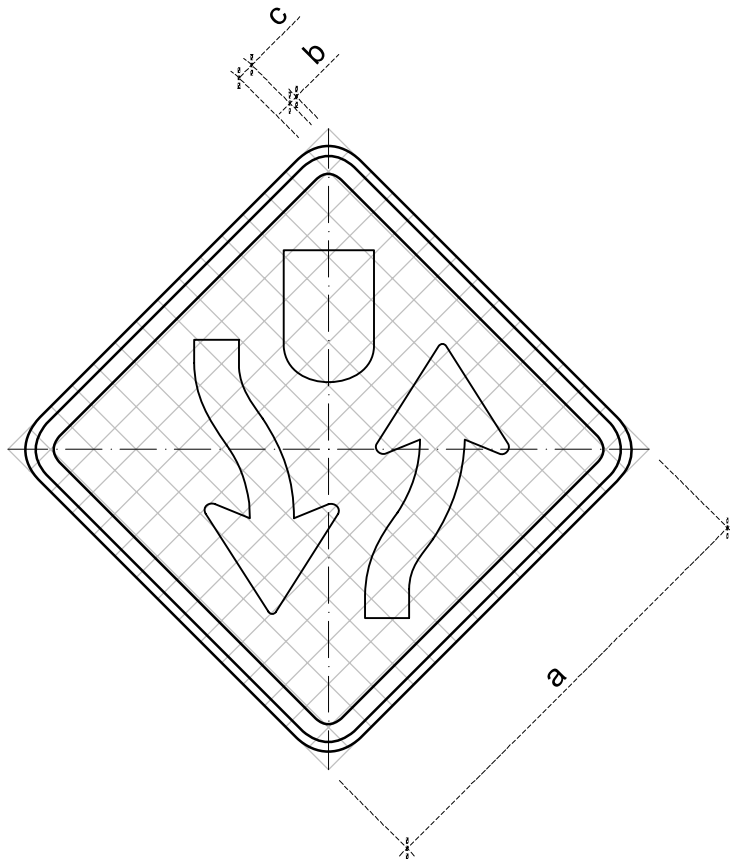
OBS.: MEDIDAS RECOMENDADAS
MEDIDAS EM MILÍMETROS

VIA	PARÂMETRO	MALHA	ORLA EXTERNA MÍNIMA (c)	ORLA INTERNA MÍNIMA (d)
Urbana	Relação entre dimensão e comprimento dos braços	1:20	1:80	1:40
Rural (Estrada)				
Rural (Rodovia)				
Áreas protegidas por legislação especial (*)				

(*) relativa a patrimônio histórico, artístico, cultural, arquitetônico, arqueológico e natural.

A-42a

Início de pista dupla



CORES:

Fundo: Amarelo

Orla externa: Amarelo

Orla interna: Preto

Símbolo: Preto

Verso: Preto Fosco

OBS.: MEDIDAS RECOMENDADAS
MEDIDAS EM MILÍMETROS

VIA	MALHA	LADO MÍNIMO (a)	ORLA EXTERNA MÍNIMA (b)	ORLA INTERNA MÍNIMA (c)	SETA
Urbana	30	450	09	18	SR1
Rural (Estrada)	33,34	500	10	20	SR2
Rural (Rodovia)	40	600	12	24	SR3
Áreas protegidas por legislação especial (*)	20	300	06	12	SR4

(*) relativa a patrimônio histórico, artístico, cultural, arquitetônico, arqueológico e natural.

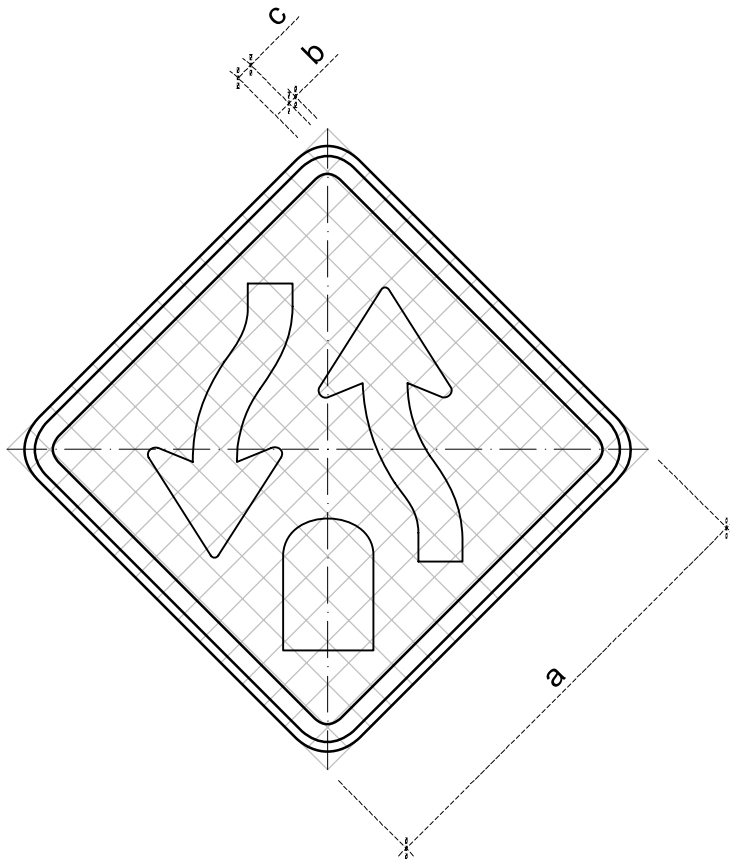
Obs.: Nos casos de placas de advertência desenhada numa placa adicional, o lado mínimo pode ser de 300mm.

Nota:

As dimensões dos sinais deverão ser definidas conforme o tipo de via, especificado no item 4.6 "dimensões".

A-42b

Fim de pista dupla



CORES:

Fundo: Amarelo

Orla externa: Amarelo

Orla interna: Preto

Símbolo: Preto

Verso: Preto Fosco

OBS.: MEDIDAS RECOMENDADAS
MEDIDAS EM MILÍMETROS

VIA	MALHA	LADO MÍNIMO (a)	ORLA EXTERNA MÍNIMA (b)	ORLA INTERNA MÍNIMA (c)	SETA
Urbana	30	450	09	18	SR1
Rural (Estrada)	33,34	500	10	20	SR2
Rural (Rodovia)	40	600	12	24	SR3
Áreas protegidas por legislação especial (*)	20	300	06	12	SR4

(*) relativa a patrimônio histórico, artístico, cultural, arquitetônico, arqueológico e natural.

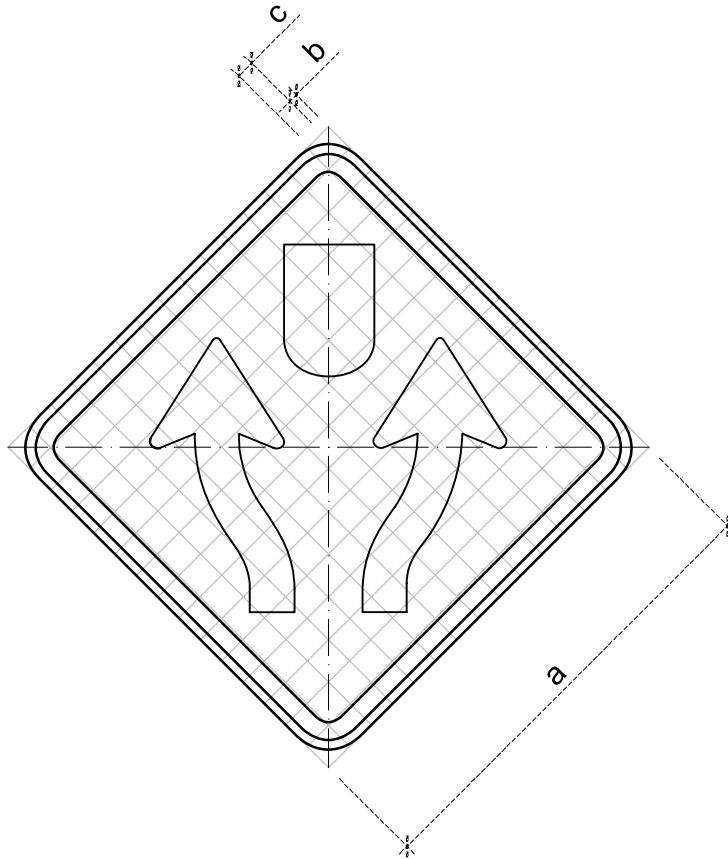
Obs.: Nos casos de placas de advertência desenhada numa placa adicional, o lado mínimo pode ser de 300mm.

Nota:

As dimensões dos sinais deverão ser definidas conforme o tipo de via, especificado no item 4.6 "dimensões".

A-42c

Pista dividida



CORES:

Fundo: Amarelo

Orla externa: Amarelo

Orla interna: Preto

Símbolo: Preto

Verso: Preto Fosco

OBS.: MEDIDAS RECOMENDADAS
MEDIDAS EM MILÍMETROS

VIA	MALHA	LADO MÍNIMO (a)	ORLA EXTERNA MÍNIMA (b)	ORLA INTERNA MÍNIMA (c)	SETA
Urbana	30	450	09	18	SR1
Rural (Estrada)	33,34	500	10	20	SR2
Rural (Rodovia)	40	600	12	24	SR3
Áreas protegidas por legislação especial (*)	20	300	06	12	SR4

(*) relativa a patrimônio histórico, artístico, cultural, arquitetônico, arqueológico e natural.

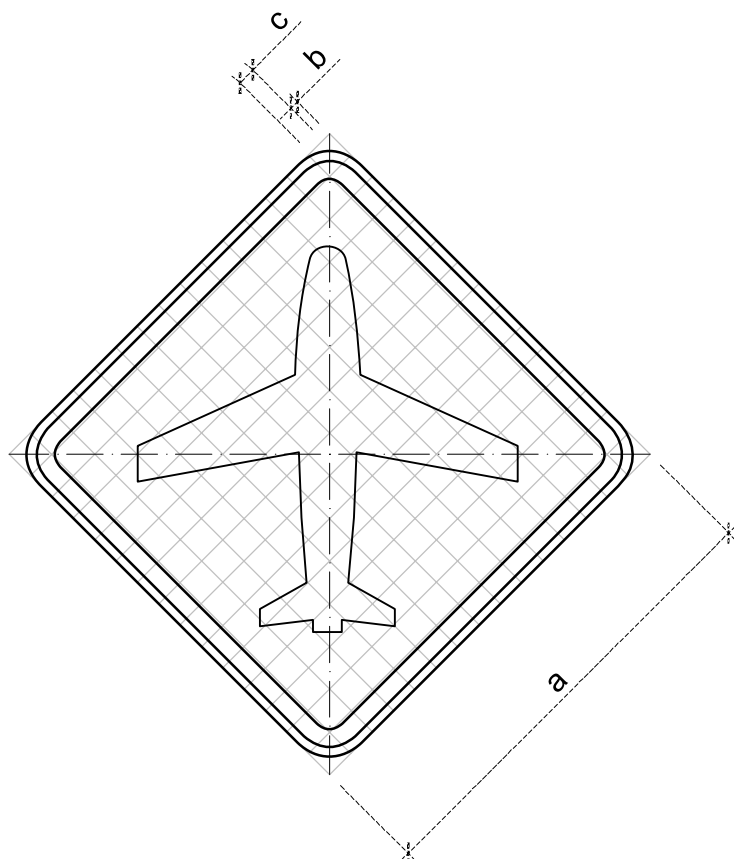
Obs.: Nos casos de placas de advertência desenhada numa placa adicional, o lado mínimo pode ser de 300mm.

Nota:

As dimensões dos sinais deverão ser definidas conforme o tipo de via, especificado no item 4.6 "dimensões".

A-43

Aeroporto



CORES:

Fundo: Amarelo

Orla externa: Amarelo

Orla interna: Preto

Símbolo: Preto

Verso: Preto Fosco

OBS.: MEDIDAS RECOMENDADAS
MEDIDAS EM MILÍMETROS

VIA	MALHA	LADO MÍNIMO (a)	ORLA EXTERNA MÍNIMA (b)	ORLA INTERNA MÍNIMA (c)
Urbana	30	450	09	18
Rural (Estrada)	33,34	500	10	20
Rural (Rodovia)	40	600	12	24
Áreas protegidas por legislação especial (*)	20	300	06	12

(*) relativa a patrimônio histórico, artístico, cultural, arquitetônico, arqueológico e natural.

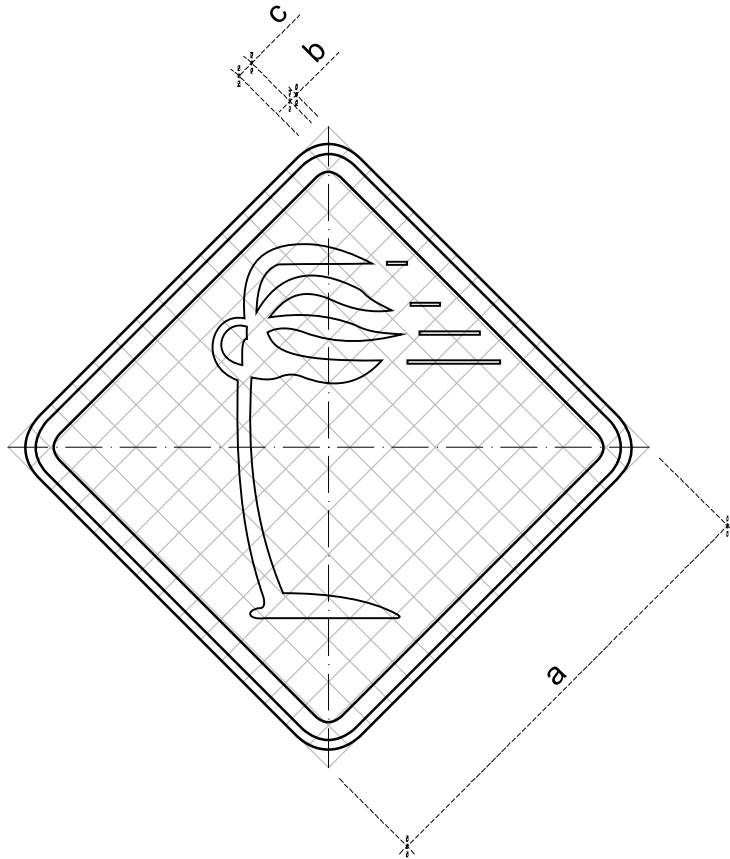
Obs.: Nos casos de placas de advertência desenhada numa placa adicional, o lado mínimo pode ser de 300mm.

Nota:

As dimensões dos sinais deverão ser definidas conforme o tipo de via, especificado no item 4.6 "dimensões".

A-44

Vento lateral



CORES:

Fundo: Amarelo

Orla externa: Amarelo

Orla interna: Preto

Símbolo: Preto

Verso: Preto Fosco

OBS.: MEDIDAS RECOMENDADAS
MEDIDAS EM MILÍMETROS

VIA	MALHA	LADO MÍNIMO (a)	ORLA EXTERNA MÍNIMA (b)	ORLA INTERNA MÍNIMA (c)
Urbana	30	450	09	18
Rural (Estrada)	33,34	500	10	20
Rural (Rodovia)	40	600	12	24
Áreas protegidas por legislação especial (*)	20	300	06	12

(*) relativa a patrimônio histórico, artístico, cultural, arquitetônico, arqueológico e natural.

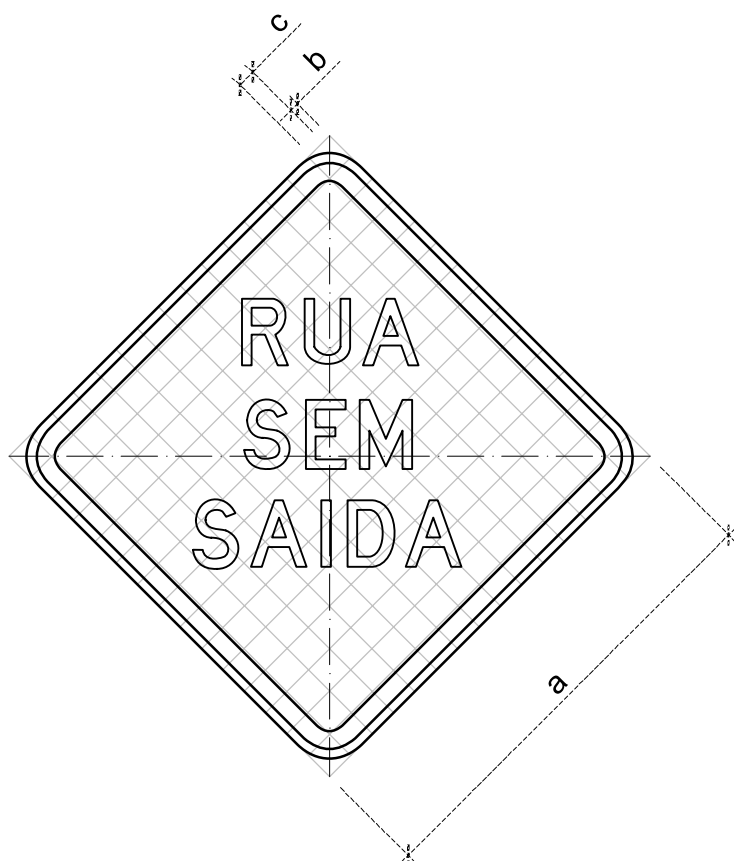
Obs.: Nos casos de placas de advertência desenhada numa placa adicional, o lado mínimo pode ser de 300mm.

Nota:

As dimensões dos sinais deverão ser definidas conforme o tipo de via, especificado no item 4.6 "dimensões".

A-45

Rua sem saída



CORES:

Fundo: Amarelo
Orla externa: Amarelo
Orla interna: Preto
Letra: Preto
Algarismo: Preto
Verso: Preto Fosco

LETRAS E ALGARISMOS:

Série D centralizados

OBS.: MEDIDAS RECOMENDADAS
MEDIDAS EM MILÍMETROS

VIA	MALHA	LADO MÍNIMO (a)	ORLA EXTERNA MÍNIMA (b)	ORLA INTERNA MÍNIMA (c)
Urbana	30	450	09	18
Rural (Estrada)	33,34	500	10	20
Rural (Rodovia)	40	600	12	24
Áreas protegidas por legislação especial (*)	20	300	06	12

(*) relativa a patrimônio histórico, artístico, cultural, arquitetônico, arqueológico e natural.

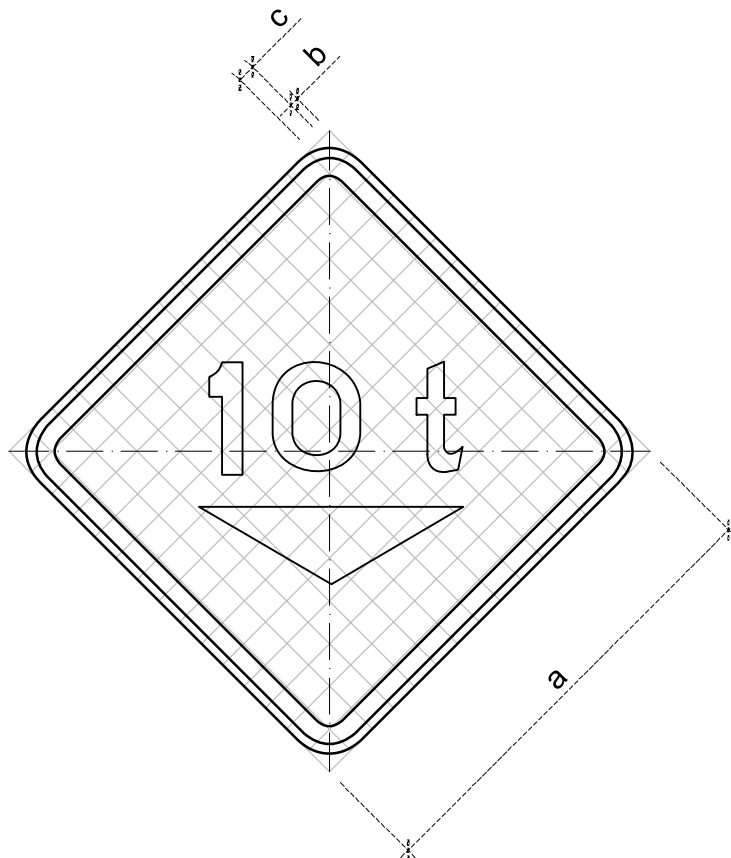
Obs.: Nos casos de placas de advertência desenhada numa placa adicional, o lado mínimo pode ser de 300mm.

Nota:

As dimensões dos sinais deverão ser definidas conforme o tipo de via, especificado no item 4.6 "dimensões".

A-46

Peso bruto total
limitado



CORES:

Fundo: Amarelo
Orla externa: Amarelo
Orla interna: Preto
Letra: Preto
Algarismo: Preto
Símbolo: Preto
Verso: Preto Fosco

LETRAS E ALGARISMOS:

Série D ou E (M), centralizados

OBS.: MEDIDAS RECOMENDADAS
MEDIDAS EM MILÍMETROS

VIA	MALHA	LADO MÍNIMO (a)	ORLA EXTERNA MÍNIMA (b)	ORLA INTERNA MÍNIMA (c)
Urbana	30	450	09	18
Rural (Estrada)	33,34	500	10	20
Rural (Rodovia)	40	600	12	24
Áreas protegidas por legislação especial (*)	20	300	06	12

(*) relativa a patrimônio histórico, artístico, cultural, arquitetônico, arqueológico e natural.

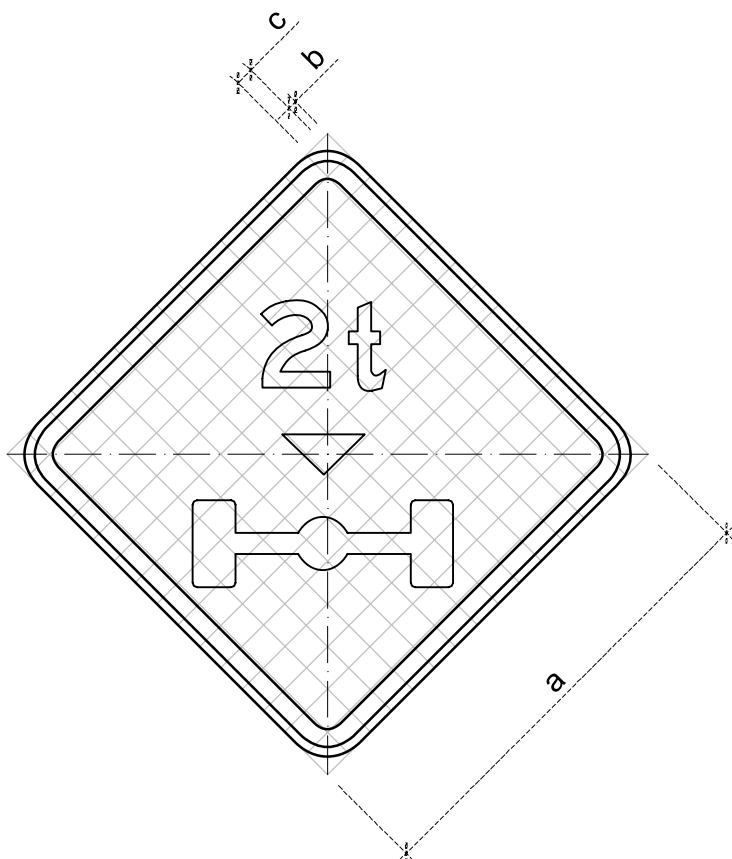
Obs.: Nos casos de placas de advertência desenhada numa placa adicional, o lado mínimo pode ser de 300mm.

Nota:

As dimensões dos sinais deverão ser definidas conforme o tipo de via, especificado no item 4.6 "dimensões".

A-47

Peso limitado por eixo



CORES:

Fundo: Amarelo
Orla externa: Amarelo
Orla interna: Preto
Letra: Preto
Algarismo: Preto
Símbolo: Preto
Verso: Preto Fosco

LETRAS E ALGARISMOS:

Série D ou E (M), centralizados

OBS.: MEDIDAS RECOMENDADAS
MEDIDAS EM MILÍMETROS

VIA	MALHA	LADO MÍNIMO (a)	ORLA EXTERNA MÍNIMA (b)	ORLA INTERNA MÍNIMA (c)
Urbana	30	450	09	18
Rural (Estrada)	33,34	500	10	20
Rural (Rodovia)	40	600	12	24
Áreas protegidas por legislação especial (*)	20	300	06	12

(*) relativa a patrimônio histórico, artístico, cultural, arquitetônico, arqueológico e natural.

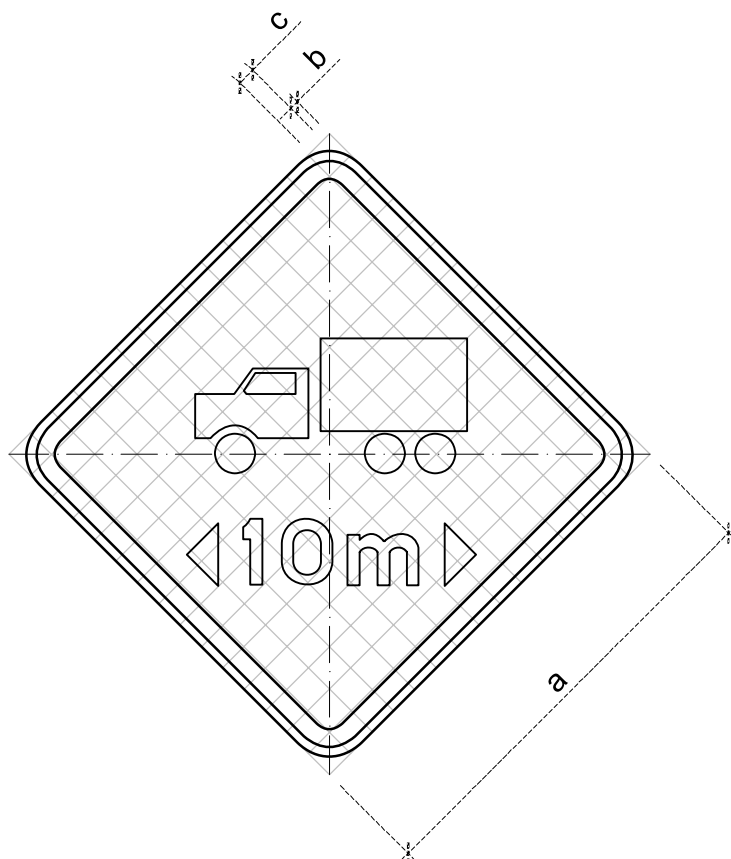
Obs.: Nos casos de placas de advertência desenhada numa placa adicional, o lado mínimo pode ser de 300mm.

Nota:

As dimensões dos sinais deverão ser definidas conforme o tipo de via, especificado no item 4.6 "dimensões".

A-48

Comprimento limitado



CORES:

Fundo: Amarelo

Orla externa: Amarelo

Orla interna: Preto

Letra: Preto

Algarismo: Preto

Símbolo: Preto

Verso: Preto Fosco

LETRAS E ALGARISMOS:

Série D ou E (M), centralizados

OBS.: MEDIDAS RECOMENDADAS
MEDIDAS EM MILÍMETROS

VIA	MALHA	LADO MÍNIMO (a)	ORLA EXTERNA MÍNIMA (b)	ORLA INTERNA MÍNIMA (c)
Urbana	30	450	09	18
Rural (Estrada)	33,34	500	10	20
Rural (Rodovia)	40	600	12	24
Áreas protegidas por legislação especial (*)	20	300	06	12

(*) relativa a patrimônio histórico, artístico, cultural, arquitetônico, arqueológico e natural.

Obs.: Nos casos de placas de advertência desenhada numa placa adicional, o lado mínimo pode ser de 300mm.

Nota:

As dimensões dos sinais deverão ser definidas conforme o tipo de via, especificado no item 4.6 "dimensões".

DENATRAN Ministério das Cidades

